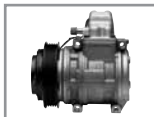


RU

Компрессоры



Компрессор 10PA

- > Компрессор с двусторонним наклонным диском-толкателем (Swash Plate) с фиксированным рабочим объемом
- > 10 поршней
- > Известен надежностью, отсутствием шума и пульсации
- > Компрессорное масло: ND-8

Компрессор 10S

- > Улучшенная модель 10PA
- > Основное различие – уменьшенный размер и вес
- > Сервис-клапан больше не используется; шланги напрямую подсоединены к корпусу компрессора
- > Компрессорное масло: ND-8



Компрессор 6CA

- > Компрессор с односторонним качающимся диском с изменяемым рабочим объемом (Wobble Plate)
- > 6 поршней, переменный рабочий объем
- > Компрессорное масло: ND-8



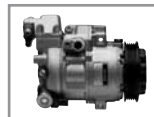
Компрессор 7SB(U)

- > Компрессор с односторонним наклонным диском (Swash Plate)
- > 7 поршней, переменный рабочий объем от 3 до 100%
- > Внешнее (электронное) или внутреннее (механическое) управление переменным рабочим объемом
- > Компрессорное масло: ND-8



Компрессор типа ES

- > Спиральный компрессор с электрическим приводом и регулируемым рабочим объемом
- > Надежное уплотнение снижает утечку хладагента
- > Система кондиционирования работает даже при выключенном двигателе
- > Камера компрессора состоит из двух спиралей: фиксированной и вращающейся
- > Компрессорное масло: ND-11, диэлектрическое масло (непроводящее масло)



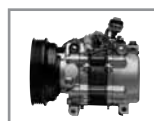
Компрессор SE / SL

- > Компрессор с односторонним наклонным диском (Swash Plate)
- > 5, 6 или 7 поршней в зависимости от модели
- > Внешнее (электронное) управление переменным рабочим объемом от 2% до 100%
- > В компрессоре типа SE отсутствует электромагнитная муфта и он постоянно работает
- > Компрессорное масло: ND-8



Компрессор спирального типа (SC)

- > В камеру компрессора входит пара спиралеобразных винтов: один зафиксирован и один вращается
- > Известен низкими шумовыми качествами и высокими показателями
- > Компрессорное масло: ND-8



Роторно-пластинчатый компрессор (TV)

- > В камере компрессора находится ротор и две пластины, движущиеся вдоль ротора
- > Два разных типа рабочего объема: 120 или 140 см³
- > Компрессорное масло: ND-9



RU

Компрессоры

Меры предосторожности при снятии и установке

1. Для удаления хладагента из блока кондиционирования воздуха используйте сертифицированное оборудование
2. При работе с хладагентом следуйте утвержденным правилам техники безопасности
3. Для снятия компрессора обратитесь к соответствующему руководству по ремонту автомобиля
4. Чтобы не допустить попадание влаги в систему, сразу же закройте крышками отверстия снятых шлангов
5. Всегда заменяйте ресивер-осушитель

Проверка компрессорного масла

Перед установкой компрессора проверьте количество масла в компрессоре. Следуйте нижеприведенной процедуре:

ПРИМЕР	
A - B = Количество масла, которое необходимо удалить из нового компрессора	
A (новый компрессор)	= 120 см ³
B (остаток в старом компрессоре)	= 50 см ³
Количество масла, которое необходимо удалить из нового компрессора	= 70 см ³

ТАБЛИЦА ИДЕНТИФИКАЦИИ КОМПРЕССОРНОГО МАСЛА		
Тип компрессора	Тип хладагента	Тип масла
Серии 10PA, 7SB, 6SE, SC, 6CA	HFC134a (R-134a)	Масло ND-8 или его аналог
	CFC12 (R-12)	Масло ND-6 или его аналог
Серии TV	HFC134a (R-134a)	Масло ND-9 или его аналог
Серия ES	HFC134a (R-134a)	Масло ND-11 или его аналог

Процедура обкатки

После замены компрессора DENSO, во избежание его повреждения, всегда проводите процедуру обкатки компрессора.

ПРОЦЕДУРА ОБКАТКИ	
Кондиционирование воздуха	Включено
Время	2-4 минуты
Обороты двигателя	Холостой ход

Масло для компрессора

Необходимость замены в случае модификации компрессора

Вы можете использовать нижеприведенный способ расчета замены масла при модификации системы CFC12 в HFC134a. Все компрессоры типа 10P используют масло ND-8 для HFC134a. Все компрессоры типа TV используют масло ND-9 для HFC134a. Количество масла, которое необходимо заменить, можно рассчитать следующим образом: определенное количество масла для CFC12 x 1.2 = количество масла для модифицированного HFC134a.

При замене компрессора обязательно следуйте инструкции компании DENSO по замене масла. Всегда проверяйте, что вы используете масло, соответствующее определенному типу компрессора. DENSO предлагает компрессорные масла в двух разных упаковках.

Масло ND-8

Масло ND-8 используется в следующих типах компрессоров: 5SL, 6SE12, 6SEU12, 6CA17, 7SBU16, 7SEU16, 10P15, 10PA15, 10P17, 10S17, 10PA17, 10PA20, SCS06-5SL, SCSB06, SCS8, SC08

Масло ND-9

Масло ND-9 используется в следующих типах компрессоров: TV12SC, TV14EC

Масло ND-11

Масло ND-11 используется в компрессорах следующих типов: ES14, ES18, ES27, ES34

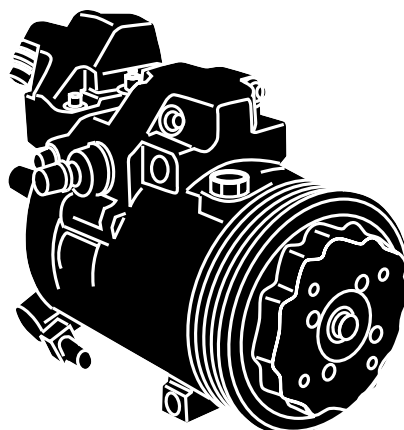
Это диэлектрическое масло предотвращает утечку тока. Не смешивайте масло с другими типами во избежание утечки тока, что может привести к повреждению электрического и электронного оборудования машины.

A/C Components | Range Updates

New Products/Superseded/Discontinued





DENSO PN	MAKE	MODEL	NEW	DISCONTINUED	SUPERSEDED BY
COMPRESSOR					
DCP05088	BMW	BMW E89 Z4 30i Roadster	•		
DCP05089	BMW	BMW F25 X3 28iX (12/10 >)	•		
DCP05090	BMW	BMW F25 X3 35iX / F30 335i/335iX (09/10 >)	•		
DCP05091	BMW	BMW E90/E91 318d /320d /320xd - E92 320d/320xd - F25 X3 20dX (09/08 >)	•		
DCP05092	BMW	BMW 335d E90/91 530d E60/61, M57	•		
DCP05093	BMW	BMW 1, 3, 5, 6 2.5i, 3.0i (01/2007 >)	•		
DCP05094	BMW	BMW E65 730d (09/02 > 09/03)	•		
DCP06020	CHRYSLER	05WK	•		
DCP06022	CHRYSLER	Dodge Caliber / Chrysler	•		
DCP49001	DAIHATSU	Sirion	•		
DCP01015	FIAT Group	Alfa Mito, Fiat Bravo 2007, Lancia Delta 1.8GDI	•		
DCP13005	FIAT Group	Fiat Grande Punto 1.6D/1.9D Multijet (01/08 > 12/09)	•		
DCP13010	FIAT Group	Fiat Bravo 2007 2.0 M-Jet, Lancia Delta 1.9/2.0 M-Jet	•		
DCP40002	HONDA	Accord VII 1.8i-2.3 (09/98 > 01/03)	•		
DCP40003	HONDA	WB CR-V	•		
DCP40004	HONDA	CR-V 2.2 CTDi, (12/06 > 04/10)	•		
DCP12012	IVECO	New Daily	•		
DCP11045	JAGUAR	XJ6 350 11/2001 >	•		
DCP17126	MERCEDES	S (221), M278/OM651 (06/09 >)	•		
DCP17127	MERCEDES	Mercedes BR221	•		
DCP17138	MERCEDES	Mercedes W164 ML3.0CDI, ML320CDI (04/08 >)	•		
DCP17139	MERCEDES	Mercedes	•		
DCP17140	MERCEDES	E (212), E200 CGI, E250CGI (11/09 >)	•		
DCP17142	MERCEDES	Mercedes CLS, E (BR211) 63 AMG	•		
DCP17143	MERCEDES	S320CDI, 420CDI (01/06 > 06/09)	•		
DCP17508	MERCEDES	Harvester (Mercedes)	•		
DCP45009	MITSUBISHI	Pajero 3.2 Di-D, (07/01 > 08/06)	•		
DCP28014	PORSCHE	Panamera	•		
DCP28016	PORSCHE	GT3	•		
DCP07008	PSA			x→	DCP07010
DCP47002	SUZUKI	Outside Europe	•		
DCP50095	TOYOTA	Outside Europe	•		
DCP50097	TOYOTA	Landcruiser (Outside Europe)	•		
DCP50116	TOYOTA	Toyota (US)	•		
DCP50245	TOYOTA	Yaris (2007-10) Outside Europe	•		
DCP50246	TOYOTA	Yaris II 1.3 - 2SZFE (11/05 > 11/08)	•		
DCP50248	TOYOTA	Toyota Yaris II 1.4 D-4D 1NDTV (01/06 > 11/08)	•		
DCP50304	TOYOTA	Auris / Corolla / Urban Cruiser 1.3 - 1NRFE, 1.4D (09/08 >)	•		
DCP50305	TOYOTA	Yaris, Auris, Corolla 1.4 D-4D (11/06 >)	•		
DCP02060	VW GROUP	Audi A4, A5, Q5 1.8/2.0 TFSI, 3.2FSI, 2.0TDI	•		
DCP02061	VW GROUP	Audi A4, 1.8, 2.0 2002-05	•		
DCP32050	VW GROUP	VW T5 2.0TDI (12/08 >) double evaporator	•		
DCP32051	VW GROUP	Touareg 4.2 V8 (12/06 > 05/10)	•		
DCP32055	VW GROUP	Touareg 3.0TDI, 3.2, 3.6, Audi Q7 3.6FSI (05/04 >)	•		
DCP32056	VW GROUP	New Beetle 1.6 TDI	•		
CONDENSER					
DCN06001	CHRYSLER	CHRYSLER 300	•		
DCN06002	CHRYSLER	CHRYSLER PT CRUISER	•		
DCN06003	CHRYSLER	CHRYSLER PT CRUISER	•		
DCN06004	CHRYSLER	CHRYSLER PT CRUISER 2.2 CRD DIESEL	•		
DCN06005	DODGE	DODGE CARAVAN	•		
DCN06006	DODGE	DODGE CARAVAN	•		
DCN01004	FIAT Group	FIAT GPUNTO, Giulietta, Qubo 2006	•		
DCN10023	FORD	FORD FOCUS AT	•		
DCN10024	FORD	FORD FOCUS MT	•		
DCN10025	FORD	FORD FUSION	•		
DCN10026	FORD	FORD FUSION	•		
DCN40009	HONDA	HONDA ACCORD- 2.2 TD	•		
DCN40010	HONDA	HONDA ACCORD	•		
DCN40011	HONDA	HONDA CIVIC	•		
DCN41001	HYUNDAI	HYUNDAI ACCENT AT	•		
DCN46012	INFINITI	INFINITI EX35	•		
DCN46013	INFINITI	INFINITI FX35	•		





DENSO Compressors










DENSO Application Tables – Compressors










				TYPE	GAS	DENSO PN	OE
ALFA ROMEO							
145 1.4 i.e. 16V T.S.	1370cc AR33503	1391187-	> 02/99	SCS08C	R134a	DCP09001	46786262
145 1.4 i.e. 16V T.S., 1.6 i.e. 16V T.S., 1.8 i.e. 16V T.S.	1370, 1598, 1747cc AR33503, AR67601, AR67106, AR67199	-3174687	12/96 >	TV12SC	R134a	DCP09009	46438366
145 1.9 JTD	1910cc AR32302	-1370829	03/99 >	SCS08C	R134a	DCP09001	46786262
146 1.4 i.e. 16V T.S.	1370cc AR33503		12/96 > 06/01	SCS08C	R134a	DCP09001	46786262
146 1.4 i.e. 16V T.S., 1.6 i.e. 16V T.S.	1370, 1598cc AR33503, AR67601	-165088	12/96 >	TV12SC	R134a	DCP09009	46438366
146 1.8 i.e. 16V T.S.	1747cc AR67106		12/96 > 06/01	TV12SC	R134a	DCP09009	46438366
146 1.9 JTD	1910cc AR32302	-1370829	03/99 > 06/01	SCS08C	R134a	DCP09001	46786262
147 1.9 JTD, 1.9 JTD (937AXD1A), 1.9 JTD 16V, 1.9 JTD M, 1.9 JTD M 16V, 1.9 JTD M 8V	1910cc 182B9.000, 937A2.000, 192A5.000, 192B1.000, 939A7.000, 937A4.000, 937A5.000, 937A6.000, 937A3.000		10/04 > 01/10	5SL12C-J	R134a	DCP09008	51752531
155 1.6 16V T.S., 1.7 T.S. 16V	1598, 1747cc AR67601, AR67106		04/96 > 08/97	TV12SC	R134a	DCP09009	46438366
156 1.9 JTD, 1.9 JTD 16V Q4	1910cc 937A4.000, 937A5.000		06/05 > 06/07	5SL12C-J	R134a	DCP09008	51752531
156 2.4 JTD, 2.4 JTD (932A1B__), 2.4 JTD (932AXC), 2.4 JTD (932B1), 2.4 JTD (932BXC)	2387cc 841G.000, 841M.000, 839A6.000, 841C.000, AR32501		09/97 > 01/06	7SBU16C	R134a	DCP01001	46775094
166 2.4 JTD, 2.4 JTD (936A2A__), 2.4 JTD (936A2B__)	2387cc 841C.000, 841G.000, 841H.000, 841M.000, 841N.000, 936B000, AR34202, 839A6.000		11/99 > 12/07	7SBU16C	R134a	DCP01001	46775094
166 2.4 JTD (936A2A__)	2387cc AR34202		10/98 > 11/99	6CA17A	R134a	DCP13001	7775422
GT (03-10) 1.9 JTD	1910cc 937A5.000, 937A6.000	D10387-	07/06 > 01/10	5SL12C-J	R134a	DCP09008	51752531
MITO 1.3 JTD M	1248cc 199A3.000/F, 199B1.000		12/08 > 07/10	5SL12C	R134a	DCP20022	51803075
MITO 1.4, 1.4 TB	1368cc 198A4.000, 198A4.000(GPL), 199A8.000, 940A2.000, 955A2.000, 955A8.000		04/08 > 07/10	5SL12C	R134a	DCP09020	51794515
MITO 1.4	1368cc 199A6.000, 955A1.000, 955A6.000		04/08 > 12/10	5SL12C	R134a	DCP09016	55194880
ASTON MARTIN							
DB9 5.9, 5.9 V12	5935cc AM3		04/04 > 06/06	5SA12C	R134a	DCP11008	6G33-19D629-AB
AUDI							
80 (86-91) 1.4, 1.6, 1.6 D, 1.8, 1.8 E, 1.8 S	1400, 1595, 1588, 1781, 1847cc SE, RN, RNA, JK, RU, SD, DZ, JN, JV, NE, SF	H-300001-	04/87 > 07/89	10P17C	R12	DCP02001	034260805D
80 (86-91) 1.6, 1.6 TD, 1.8, 1.8 E, 1.8 E quattro, 1.8 quattro, 1.8 S, 1.8 S quattro, 1.9 D, 2.0, 2.0 E, 2.0 E 16V, 2.0 E 16V quattro, 2.0 E quattro, 2.0 quattro	1595, 1588, 1781, 1847, 1896, 1984cc ABB, PP, RN, RA, SB, RU, SD, DZ, JN, NE, PM, SF, 1Y, AAD, 3A, 6A		09/86 > 09/91	10P17C	R12	DCP02001	034260805D
80 (91-96) 1.6, 1.6 E, 2.0, 2.0 E, 2.0 E 16V, 2.3 E, 2.6, 2.8	1595, 1984, 2309, 2598, 2771cc ABM, ABB, ADA, ABT, ABK, ADW, 6A, ACE, NG, ABC, ACZ, AAH		09/91 > 07/95	10P17C	R12	DCP02001	034260805D
90 (84-87) 2.0	1994cc HP		10/84 > 07/86	10P17C	R12	DCP02001	034260805D
90 (84-87) 2.0	1994cc JL		10/84 > 07/86	10P17C	R12	DCP02001	034260805D
90 (84-87) 2.0	1994cc JS		10/84 > 07/86	10P17C	R12	DCP02001	034260805D
90 (84-87) 2.0 quattro	1994cc PS		01/88 > 07/89	10P17C	R12	DCP02001	034260805D
90 (84-87) 2.2	2226cc HY		10/84 > 07/86	10P17C	R12	DCP02001	034260805D
90 (84-87) 2.2	2226cc KV		10/84 > 07/86	10P17C	R12	DCP02001	034260805D
90 (84-87) 2.2 E quattro	2226cc HY		08/84 > 03/87	10P17C	R12	DCP02001	034260805D
90 (84-87) 2.2 E quattro	2226cc JT		08/85 > 03/87	10P17C	R12	DCP02001	034260805D
90 (87-91) 1.6 TD	1588cc RA		04/88 > 12/88	10P17C	R12	DCP02001	034260805D
90 (87-91) 1.6 TD, 2.0, 2.0 20 V, 2.0 20 V quattro, 2.2 E, 2.2 E quattro, 2.3 E, 2.3 E 20V, 2.3 E quattro	1588, 1994, 2226, 2309cc RA, SB, PS, NM, KV, NG, 7A		04/87 > 12/91	10P17C	R12	DCP02001	034260805D
100 (82-91) 1.8	1781cc DR	G-053401- G-053400-	08/82 > 10/86	10P17C	R12	DCP02001	034260805D
100 (82-91) 1.8, 1.8 CAT, 1.8 quattro, 2.0, 2.2	1781, 1994, 2226cc DR, DS, JW, SH, PH, NP, KP, HX, KU	44-G-130001-	10/84 > 07/90	10P17C	R12	DCP02002	034260805C
100 (82-91) 1.8, 1.8 CAT, 1.8 quattro, 2.0	1781, 1994cc DS, JW, PH, NP, KP	G-053401-	03/83 > 07/90	10P17C	R12	DCP02001	034260805D
100 (82-91) 1.8, 2.0, 2.0 D, 2.0 D Turbo, 2.0 E, 2.0 TD, 2.1, 2.2, 2.2 E Turbo quattro, 2.2 Turbo, 2.2 Turbo quattro	1781, 1994, 1986, 2144, 2226cc DS, JW, KP, SL, CN, DE, WC, KF, HX, KU, KZ, MC	44G053401- 44G160000	11/85 > 07/86	10P17C	R12	DCP02001	034260805D
100 (82-91) 1.8, 1.8 CAT, 1.8 quattro, 1.8 quattro CAT, 2.2 Turbo, 2.3	1781, 2226, 2309cc DS, JW, NP, RS, SH, 4B, PH, MC, NF		02/86 > 12/90	10P17C	R12	DCP02001	034260805D



				TYPE	GAS	DENSO PN	OE
AUDI continued							
100 (82-91) 1.8, 2.0, 2.0 CAT, 2.0 D, 2.0 D Turbo, 2.0 E CAT, 2.0 TD, 2.1, 2.2, 2.2 CAT, 2.2 E Turbo quattro, 2.2 quattro, 2.2 Turbo, 2.2 Turbo quattro, 2.3, 2.3 E, 2.3 E quattro, 2.4 D, 2.5 TDI	1781, 1994, 1986, 2144, 2226, 2309, 2370, 2461cc RS, SL, RT, CN, NC, WC, HX, KU, KZ, MC, NF, 3D, 1T		05/83 > 12/90	10P17C	R12	DCP02002	034260805C
100 (82-91) 1.8 quattro	1781cc JW, PH	G-053401-	10/84 > 12/87	10P17C	R12	DCP02001	034260805D
100 (82-91) 1.8 quattro	1781cc JW, PH	44-G-130001-	10/84 > 12/87	10P17C	R12	DCP02002	034260805C
100 (82-91) 1.8 quattro, 1.8 quattro CAT	1781cc SH, 4B		02/86 > 12/90	10P17C	R12	DCP02001	034260805D
100 (82-91) 1.8 quattro, 1.8 quattro CAT	1781cc SH, 4B	44-G-130001-	02/86 > 12/90	10P17C	R12	DCP02002	034260805C
100 (82-91) 2.0, 2.0 D, 2.0 D Turbo, 2.0 E, 2.0 TD, 2.1, 2.2	1994, 1986, 2144, 2226cc KP, CN, DE, WC, KF, HX, KU, KZ	G-053401-	08/82 > 07/90	10P17C	R12	DCP02002	034260805C
100 (82-91) 2.0 D, 2.2	1986, 2226cc CN, HX	G-053400-	08/82 > 12/87	10P17C	R12	DCP02002	034260805C
100 (82-91) 2.0 D	1986cc CN	44-J-200100-	08/88 > 07/89	10P17C	R12	DCP02002	034260805C
100 (82-91) 2.2 quattro	2226cc HX, KU, PX	44G053401-44G160000	10/84 > 07/86	10P17C	R12	DCP02001	034260805D
100 (82-91) 2.2 quattro	2226cc HX, KU, PX	G-053401-	10/84 > 07/86	10P17C	R12	DCP02002	034260805C
100 (82-91) 2.2 Turbo	2226cc MC	-44-J-200100	01/88 > 12/90	10P17C	R12	DCP02002	034260805C
100 (90-94) 2.0 E 16V quattro, 2.0 E quattro	1984cc ACE, AAD		12/90 > 07/94	10P17C	R12	DCP02001	034260805D
100 (90-94) 2.3 E quattro, 2.6 quattro, 2.8 E quattro, S4 Turbo quattro, S4 V8 quattro	2309, 2598, 2771, 2226, 4172cc AAR, ABC, AAH, AAN, ABH		12/90 > 07/94	10P17C	R12	DCP02002	034260805C
200 (83-91) 2.1 5 E	2144cc KH		08/83 > 07/85	10P17C	R12	DCP02002	034260805C
200 (83-91) 2.1 5 E	2144cc WC		08/83 > 07/85	10P17C	R12	DCP02002	034260805C
200 (83-91) 2.1 Turbo	2144cc JY		08/83 > 07/85	10P17C	R12	DCP02002	034260805C
200 (83-91) 2.1 Turbo, 2.1 Turbo quattro, 2.2 Turbo, 2.2 Turbo quattro	2144, 2226cc JY, KG, MC	G-053401-	10/84 > 01/88	10P17C	R12	DCP02002	034260805C
200 (83-91) 2.1 Turbo	2144cc KG		08/83 > 07/85	10P17C	R12	DCP02002	034260805C
200 (83-91) 2.2	2226cc KU		08/84 > 07/85	10P17C	R12	DCP02002	034260805C
200 (83-91) 2.2 20V Turbo quattro	2226cc 3B		03/89 > 11/90	10P17C	R12	DCP02002	034260805C
200 (83-91) 2.2 Turbo	2226cc 1B		02/88 > 12/90	10P17C	R12	DCP02002	034260805C
200 (83-91) 2.2 Turbo	2226cc 2B		02/88 > 12/90	10P17C	R12	DCP02002	034260805C
200 (83-91) 2.2 Turbo	2226cc MC		02/88 > 12/90	10P17C	R12	DCP02002	034260805C
200 (83-91) 2.2 Turbo quattro	2226cc 1B		02/88 > 11/90	10P17C	R12	DCP02002	034260805C
200 (83-91) 2.2 Turbo quattro	2226cc MC		02/88 > 11/90	10P17C	R12	DCP02002	034260805C
200 (83-91) 2.3	2309cc 3B		08/88 > 12/90	10P17C	R12	DCP02002	034260805C
A2 1.2 TDI, 1.4, 1.4 TDI, 1.6 FSI	1191, 1390, 1422, 1598cc ANY, AUA, BBY, AMF, ATL, BHC, BAD		06/00 > 08/05	6SEU12C	R134a	DCP02007	8Z0260805A
A3 (03-) 1.4 TFSI, 1.6, 1.6 FSI, 1.9 TDI, 2.0 FSI, 2.0 TDI, 2.0 TDI 16V, 2.0 TDI quattro, 2.0 TFSI, 2.0 TFSI quattro, 3.2 V6 quattro	1390, 1595, 1598, 1896, 1984, 1968, 3189cc CAXC, BGU, BSE, BAG, BLP, BKC, AXW, BLX, BLY, BMB, BMM/F, BKD, BMN, AXX, BMJ, BUB		05/03 > 06/08	7SEU17C	R134a	DCP32045	1K0820859S
A3 (03-) 1.4 TFSI, 1.6, 1.6 FSI, 1.8 TFSI, 1.8 TFSI quattro, 2.0 FSI, 2.0 TFSI, 2.0 TFSI quattro, 3.2 V6 quattro, S3 quattro	1390, 1595, 1598, 1798, 1984, 3189cc CAXC, BSE, BLF, BYT, BZB, CDAA, BLY, BMB, AXX, CAWB, CCZA, BUB, BHZ, BZC		09/04 >	6SEU14C	R134a	DCP02050	1K0820808A
A3 (03-) 1.4 TFSI, 1.6	1390, 1595cc CAXC, BSE	8P-9A018000-	07/08 > 08/12	7SEU17C	R134a	DCP32045	1K0820859S
A3 (03-) 1.4 TFSI, 1.6	1390, 1595cc CAXC, BSE, BSF, CCSA	-8P-9A018000	07/08 >	7SEU17C	R134a	DCP32045	1K0820859S
A3 (03-) 1.6, 1.9 TDI, 2.0 TDI, 2.0 TDI 16V	1595, 1896, 1968cc BGU, BKC, AZV, BKD	8P-4-119608-	05/03 > 06/08	7SEU17C	R134a	DCP32045	1K0820859S
A3 (03-) 1.6, 2.0 FSI, 2.0 TFSI, 2.0 TFSI quattro, 3.2 V6 quattro	1595, 1984, 3189cc BSF, BLR, BVY, BVZ, BWA, BDB		07/03 > 06/08	6SEU14C	R134a	DCP02050	1K0820808A
A3 (03-) 1.6, 2.0 FSI, 2.0 TFSI, 2.0 TFSI quattro, 3.2 V6 quattro	1595, 1984, 3189cc BSF, BLR, BVY, BVZ, BWA, BDB		07/03 > 06/08	7SEU17C	R134a	DCP32045	1K0820859S
A3 (03-) 1.6	1595cc CCSA		07/08 > 05/10	6SEU14C	R134a	DCP02030	1K0820859T
A3 (03-) 1.6	1595cc CCSA	8P-9A018000-	07/08 > 05/10	7SEU17C	R134a	DCP32045	1K0820859S
A3 (03-) 1.8 TFSI, 2.0 TFSI	1798, 1984cc BZB, CAWB		04/08 > 01/09	6SEU14C	R134a	DCP02030	1K0820859T
A3 (03-) 1.8 TFSI, 2.0 TFSI	1798, 1984cc BZB, CAWB		04/08 > 01/09	7SEU17C	R134a	DCP32045	1K0820859S
A3 (03-) 1.9 TDI, 2.0 TDI, 2.0 TDI 16V	1896, 1968cc BKC, AZV, BKD	-4-119607	05/03 > 12/03	7SEU16C	R134a	DCP32003	1K0820803J
A3 (03-) 1.9 TDI, 2.0 TDI, 2.0 TDI 16V, 2.0 TDI quattro	1896, 1968cc BKC, BMM/F, BKD, BMN	8P-6-A11211-	07/03 > 06/08	7SEU17C	R134a	DCP32045	1K0820859S





				TYPE	GAS	DENSO PN	OE
AUDI continued							
A3 (03-) 1.9 TDI, 2.0 TDI, 2.0 TDI 16V quattro, 2.0 TDI quattro	1896, 1968cc BXE, AZV, BMN, BUY, BKD, BMM/F		05/03 > 06/08	7SEU17C	R134a	DCP32045	1K0820859S
A3 (03-) 1.9 TDI, 2.0 TDI, 2.0 TDI 16V quattro, 2.0 TDI quattro	1896, 1968cc BXE, AZV, BMN, BUY, BKD, BMM/F	8P-6-A11211-	05/03 > 06/08	7SEU17C	R134a	DCP32045	1K0820859S
A3 (03-) 2.0 TDI, 2.0 TDI 16V	1968cc AZV, BKD		09/03 > 06/08	7SEU16C	R134a	DCP32003	1K0820803J
A3 (96-03) 1.9 TDI, 1.9 TDI quattro	1896cc ASZ, ATD; AXR		02/02 > 06/03	7SEU16C	R134a	DCP32003	1K0820803J
A4 (00-04) 1.6, 1.8 T, 1.8 T quattro, 1.9 TDI quattro, 2.0, 2.0 FSI, 2.4, 3.0, 3.0 quattro	1595, 1781, 1896, 1984, 2393, 2976cc ALZ, AMB, AVJ, BEX, AVF, ALT, AWA, AMM, BDV, AVK, BBJ		12/00 > 12/04	7SEU16C	R134a	DCP02045	8E0260805F
A4 (00-04) 1.6, 1.8 T, 1.8 T quattro, 1.9 TDI quattro, 2.0, 2.0 FSI, 2.4, 3.0, 3.0 quattro	1595, 1781, 1896, 1984, 2393, 2976cc ALZ, AMB, AVJ, BEX, AVF, ALT, AWA, AMM, BDV, AVK, BBJ		12/00 > 12/04	6SEU12C	R134a	DCP02048	8E0260805G
A4 (00-04) 1.6, 1.8 T quattro, 2.0, 2.0 FSI	1595, 1781, 1984cc ALZ, AMB, ALT, AWA	8E-3-285001-8E-4-237000	11/02 > 03/04	6SEU16C	R134a	DCP02012	8E0260805AF
A4 (00-04) 1.8 T, 1.8 T quattro	1781cc BEX, BFB	8E-3-285000-8E-4-237000	07/02 > 03/04	6SEU16C	R134a	DCP02012	8E0260805AF
A4 (00-04) 1.8 T, 1.8 T quattro, 2.0, 2.0 FSI	1781, 1984cc BEX, BFB, ALT, AWA	8E-4-237001-	11/02 > 12/04	6SEU14C	R134a	DCP02038	8E0260805BJ
A4 (00-04) 1.8 T, 1.8 T quattro, 2.0 FSI	1781, 1984cc BFB, AMB, BEX, AWA	-8E-3-285000	07/02 > 01/03	7SEU16C	R134a	DCP02045	8E0260805F
A4 (00-04) 1.8 T, 1.8 T quattro, 2.0 FSI	1781, 1984cc BFB, AMB, BEX, AWA	-8E-3-285000	07/02 > 01/03	6SEU12C	R134a	DCP02048	8E0260805G
A4 (00-04) 1.8 T quattro	1781cc AMB		09/01 > 06/02	6SEU12C	R134a	DCP02048	8E0260805G
A4 (00-04) 1.8 T quattro	1781cc AMB	-8E-3-320000	09/01 > 06/02	6SEU12C	R134a	DCP02048	8E0260805G
A4 (00-04) 1.8 T quattro	1781cc AMB		09/01 > 12/04	7SEU16C	R134a	DCP02045	8E0260805F
A4 (00-04) 1.8 T quattro	1781cc AMB		11/02 > 12/04	6SEU12C	R134a	DCP02048	8E0260805G
A4 (00-04) 1.8 T quattro	1781cc BFB	-8E-3-285000	07/02 > 01/03	7SEU16C	R134a	DCP02045	8E0260805F
A4 (00-04) 1.8 T quattro	1781cc BFB	-8E-3-285000	07/02 > 01/03	6SEU12C	R134a	DCP02048	8E0260805G
A4 (00-04) 1.8 T quattro	1781cc BFB	-8E-3-320000	07/02 > 01/03	6SEU12C	R134a	DCP02048	8E0260805G
A4 (00-04) 1.8 T quattro	1781cc BFB	8E-6-230001-8E-6-400000	11/04 > 05/06	6SEU14C	R134a	DCP02038	8E0260805BJ
A4 (00-04) 1.8 T quattro	1781cc BFB	4F-7-000001-	11/04 > 06/08	6SEU14C	R134a	DCP02041	8E0260805CB
A4 (00-04) 1.9 TDI	1896cc AVB, AVF, AWX		12/00 > 12/04	7SEU16C	R134a	DCP02010	8E0260805AB
A4 (00-04) 1.9 TDI, 1.9 TDI quattro	1896cc AVB, AVF, AWX	8E-3-285001-8E-3-500000	04/01 > 05/03	7SEU16C	R134a	DCP02026	8E0260805T
A4 (00-04) 1.9 TDI, 1.9 TDI quattro	1896cc AVB, AVF	8E-4-000001-	04/01 > 12/04	6SEU14C	R134a	DCP02038	8E0260805BJ
A4 (00-04) 1.9 TDI	1896cc BKE		06/04 > 12/04	6SEU14C	R134a	DCP02038	8E0260805BJ
A4 (00-04) 1.9 TDI quattro	1896cc AVF	-8E-3-285000	04/01 > 01/03	7SEU16C	R134a	DCP02010	8E0260805AB
A4 (00-04) 2.4, 3.0, 3.0 quattro	2393, 2976cc AMM, BDV, ASN, BBJ	8E-3-285001-8E-4-211500	12/00 > 02/04	7SEU16C	R134a	DCP02025	8E0260805S
A4 (00-04) 2.4	2393cc AMM	8E-4-211501-	02/04 > 12/04	7SEU17C	R134a	DCP02027	8E0260805AJ
A4 (00-04) 2.4	2393cc AMM	8E-4-211500-	02/04 > 12/04	6SEU14C	R134a	DCP02028	8E0260805AS
A4 (00-04) 2.4, 3.0	2393, 2976cc BDV, BBJ	8E-4-211501-	02/04 > 12/04	7SEU17C	R134a	DCP02027	8E0260805AJ
A4 (00-04) 2.4, 3.0	2393, 2976cc BDV, BBJ	8E-4-211501-	02/04 > 12/04	6SEU14C	R134a	DCP02028	8E0260805AS
A4 (00-04) 2.5 TDI	2496cc AYM		04/01 > 06/02	6SEU12C	R134a	DCP02008	8E0260805C
A4 (00-04) 2.5 TDI, 2.5 TDI quattro	2496cc BDG, BAU, BDH	8E-3-285001-8E-4-237000	11/02 > 03/04	6SEU12C	R134a	DCP02023	8E0260805R
A4 (00-04) 2.5 TDI	2496cc BDG	8E-4-237000-	10/03 > 12/04	6SEU14C	R134a	DCP02039	8E0260805BN
A4 (00-04) 2.5 TDI, 2.5 TDI quattro	2496cc BFC, BDH	-8E-3-285000	07/02 > 01/03	6SEU12C	R134a	DCP02008	8E0260805C
A4 (00-04) 2.5 TDI	2496cc BFC	8E-3-285001-	01/03 > 05/03	6SEU12C	R134a	DCP02023	8E0260805R
A4 (00-04) 2.5 TDI quattro	2496cc AKE		12/00 > 05/03	6SEU12C	R134a	DCP02008	8E0260805C
A4 (00-04) 2.5 TDI quattro	2496cc AKE	8E-3-285001-	12/00 > 05/03	6SEU12C	R134a	DCP02023	8E0260805R
A4 (00-04) 2.5 TDI quattro	2496cc BAU, BDH	8E-4-237001-	11/02 > 12/04	6SEU14C	R134a	DCP02039	8E0260805BN
A4 (00-04) 3.0, 3.0 quattro	2976cc ASN, BBJ	8E-4-211501-	12/00 > 12/04	7SEU17C	R134a	DCP02027	8E0260805AJ
A4 (00-04) 3.0, 3.0 quattro	2976cc ASN, BBJ	8E-4-211501-	12/00 > 12/04	6SEU14C	R134a	DCP02028	8E0260805AS
A4 (00-04) 3.0, 3.0 quattro	2976cc ASN, BBJ		12/00 > 12/04	7SEU16C	R134a	DCP02045	8E0260805F
A4 (00-04) 3.0, 3.0 quattro	2976cc ASN, BBJ		12/00 > 12/04	6SEU12C	R134a	DCP02048	8E0260805G
A4 (00-04) 3.0 quattro	2976cc ASN	-8E-3-285000	12/00 > 01/03	7SEU16C	R134a	DCP02045	8E0260805F
A4 (00-04) S4 quattro	4163cc BBK		03/03 > 06/08	7SEU17C	R134a	DCP02015	4F0260805AH
A4 (00-09) 1.8 T	1781cc BFB	-8H-3-026000	07/02 > 01/03	7SEU16C	R134a	DCP02045	8E0260805F
A4 (00-09) 1.8 T	1781cc BFB	-8H-3-026000	07/02 > 01/03	6SEU12C	R134a	DCP02048	8E0260805G
A4 (00-09) 1.8 T	1781cc BFB	8H-3-026000-	01/03 > 12/05	6SEU16C	R134a	DCP02012	8E0260805AF
A4 (00-09) 1.8 T	1781cc BFB	8H-3-026001-	01/03 > 12/05	7SEU16C	R134a	DCP02025	8E0260805S
A4 (00-09) 1.8 T	1781cc BFB	8E-4-237001-	03/04 > 12/05	6SEU14C	R134a	DCP02038	8E0260805BJ
A4 (00-09) 1.8 T, 2.0 TFSI 16V	1781, 1984cc BFB, BWE	-8H-7-005000	01/06 > 02/06	6SEU14C	R134a	DCP02038	8E0260805BJ





				TYPE	GAS	DENSO PN	OE
AUDI continued							
A4 (00-09) 1.8 T	1781cc BFB	8H-7-900501-	05/06 > 03/09	6SEU14C	R134a	DCP02041	8E0260805CB
A4 (00-09) 1.8 T quattro	1781cc BFB	-8H-4-028000	06/03 > 05/04	6SEU16C	R134a	DCP02012	8E0260805AF
A4 (00-09) 1.8 T quattro	1781cc BFB	-8H-4-028000	06/03 > 05/04	7SEU16C	R134a	DCP02025	8E0260805S
A4 (00-09) 1.8 T quattro	1781cc BFB	8H-4-028001-	06/03 > 12/05	6SEU14C	R134a	DCP02038	8E0260805BJ
A4 (00-09) 2.0	1984cc ALT		11/04 > 12/05	6SEU14C	R134a	DCP02038	8E0260805BJ
A4 (00-09) 2.0 TDI	1968cc BPW, BRC	8H-7-005001-	02/06 > 03/09	6SEU14C	R134a	DCP02038	8E0260805BJ
A4 (00-09) 2.0 TFSI 16V	1984cc BWE		06/06 > 03/09	6SEU14C	R134a	DCP02041	8E0260805CB
A4 (00-09) 2.4, 3.0	2393, 2976cc AMM, BDV, ASN, BBJ	-8H-3-026000	04/02 > 01/03	7SEU16C	R134a	DCP02045	8E0260805F
A4 (00-09) 2.4	2393cc AMM	8H-3-026000-	01/03 > 12/05	7SEU16C	R134a	DCP02025	8E0260805S
A4 (00-09) 2.4	2393cc AMM	-8H-4-026000	06/03 > 01/04	7SEU16C	R134a	DCP02025	8E0260805S
A4 (00-09) 2.4	2393cc AMM	-8H-5-903000	01/04 > 04/05	6SEU14C	R134a	DCP02028	8E0260805AS
A4 (00-09) 2.4	2393cc AMM, BDV	8H-5-903001-	01/05 > 12/05	7SEU17C	R134a	DCP02034	8E0260805BM
A4 (00-09) 2.4	2393cc BDV	8E-4-211501-	04/02 > 10/03	6SEU14C	R134a	DCP02028	8E0260805AS
A4 (00-09) 2.4, 3.0	2393, 2976cc BDV, ASN, BBJ	8H-3-026001-	01/03 > 12/05	7SEU16C	R134a	DCP02025	8E0260805S
A4 (00-09) 2.4	2393cc BDV	-8H-7-026000	06/03 > 04/04	7SEU16C	R134a	DCP02025	8E0260805S
A4 (00-09) 2.4	2393cc BDV	8E-4-211501-	10/03 > 12/05	7SEU17C	R134a	DCP02027	8E0260805AJ
A4 (00-09) 2.4	2393cc BDV	8H-4-026001-	04/04 > 05/05	6SEU14C	R134a	DCP02028	8E0260805AS
		8H-5-903000					
A4 (00-09) 2.5 TDI	2496cc BCZ, BDG	-8E-4-237000	06/03 > 03/04	6SEU12C	R134a	DCP02023	8E0260805R
A4 (00-09) 2.5 TDI	2496cc BCZ	8E-4-237001-	06/03 > 12/05	6SEU14C	R134a	DCP02039	8E0260805BN
A4 (00-09) 2.5 TDI	2496cc BDG	8E-4-237000-	06/03 > 12/05	6SEU14C	R134a	DCP02039	8E0260805BN
A4 (00-09) 2.5 TDI	2496cc BFC	-8H-3-026000	08/02 > 01/03	6SEU12C	R134a	DCP02008	8E0260805C
A4 (00-09) 2.5 TDI	2496cc BFC	8E-3-320001-	01/03 > 05/03	6SEU12C	R134a	DCP02023	8E0260805R
A4 (00-09) 2.7 TDI	2698cc BPP		06/06 > 03/09	6SEU14C	R134a	DCP02065	8E0260805CD
A4 (00-09) 3.0, 3.0 quattro	2976cc ASN, BBJ	-8H-4-028000	06/03 > 05/04	7SEU16C	R134a	DCP02025	8E0260805S
A4 (00-09) 3.0	2976cc ASN, BBJ	8E-4-211501-	10/03 > 12/05	7SEU17C	R134a	DCP02027	8E0260805AJ
A4 (00-09) 3.0	2976cc ASN, BBJ	8E-4-211501-	10/03 > 12/05	6SEU14C	R134a	DCP02028	8E0260805AS
A4 (00-09) 3.0, 3.0 quattro	2976cc ASN, BBJ	8H-4-028001-	06/03 > 12/05	7SEU17C	R134a	DCP02027	8E0260805AJ
A4 (00-09) 3.0 TDI quattro	2967cc ASB, BKN	-8H-7-005001	01/06 > 02/06	6SEU14C	R134a	DCP02065	8E0260805CD
A4 (00-09) 3.0 TDI quattro	2967cc ASB, BKN	8H-7-005001-	01/06 > 03/09	6SEU14C	R134a	DCP02065	8E0260805CD
A4 (00-09) 3.2 FSI, 3.2 FSI quattro	3123cc AUK	-8H-7-005000	01/06 > 02/06	7SEU17C	R134a	DCP02033	8E0260805CE
A4 (00-09) 3.2 FSI quattro	3123cc AUK	8H-7-005001-	01/06 > 03/09	7SEU17C	R134a	DCP02033	8E0260805CE
A4 (00-09) RS4 quattro, S4 quattro	4163cc BNS, BBK		02/04 > 03/09	7SEU17C	R134a	DCP02015	4F0260805AH
A4 (04-08) 1.6, 1.8 T, 1.9 TDI, 2.0, 2.0 TDI, 2.0 TDI 16V	1595, 1781, 1896, 1984, 1968cc ALZ, BFB, BKE, ALT, BPW, BLB	8E-5-475501-	11/04 > 06/08	6SEU14C	R134a	DCP02038	8E0260805BJ
A4 (04-08) 1.6, 1.8 T, 1.8 T quattro, 2.0 TFSI, 2.0 TFSI quattro	1595, 1781, 1984cc ALZ, BFB, BUL, BWE	4F-7-000001-	11/04 > 06/08	6SEU14C	R134a	DCP02041	8E0260805CB
A4 (04-08) 1.6, 2.0, 2.0 TFSI, 2.0 TFSI quattro	1595, 1984cc ALZ, ALT, BWE	8E-6-230001- 8E-6-400000	11/04 > 05/06	6SEU14C	R134a	DCP02038	8E0260805BJ
A4 (04-08) 1.8 T, 1.8 T quattro, 2.0, 2.0 TDI, 2.0 TDI 16V	1781, 1984, 1968cc BFB, ALT, BNA, BLB	-8E-5-475000	11/04 > 02/05	6SEU14C	R134a	DCP02038	8E0260805BJ
A4 (04-08) 1.9 TDI, 2.0 TDI, 2.0 TDI 16V, 2.0 TFSI, 2.0 TFSI quattro	1896, 1968, 1984cc BRB, BRF, BVF, BRE, BUL	-8e-6-230000	06/05 > 03/06	6SEU14C	R134a	DCP02038	8E0260805BJ
A4 (04-08) 1.9 TDI, 2.0 TDI	1896, 1968cc BRB, BPW, BRF	8E-8-077801-	11/05 > 06/08	6SEU14C	R134a	DCP02041	8E0260805CB
A4 (04-08) 1.9 TDI, 2.0 TDI, 2.0 TDI quattro	1896, 1968cc BRB, BRD, BRF, BVG		01/06 > 06/08	6SEU14C	R134a	DCP02038	8E0260805BJ
A4 (04-08) 2.0 TDI	1968cc BNA	8E-5-475001-	11/04 > 10/05	6SEU14C	R134a	DCP02038	8E0260805BJ
A4 (04-08) 2.0 TDI	1968cc BPW	8E-6-230001-	03/06 > 06/08	6SEU14C	R134a	DCP02038	8E0260805BJ
A4 (04-08) 2.0 TDI	1968cc BVA	8E-7-215214- 8E-8-077801	06/06 > 09/07	6SEU14C	R134a	DCP02041	8E0260805CB
A4 (04-08) 2.0 TDI 16V	1968cc BRE		10/05 > 06/08	6SEU14C	R134a	DCP02038	8E0260805BJ
A4 (04-08) 2.0 TDI 16V	1968cc BRE	8E-8-077801-	10/05 > 06/08	6SEU14C	R134a	DCP02041	8E0260805CB
A4 (04-08) 2.0 TDI quattro	1968cc BPW	8E-6-230001-	01/06 > 06/08	6SEU14C	R134a	DCP02038	8E0260805BJ
A4 (04-08) 2.0 TDI quattro	1968cc BPW	8E-8-077801-	01/06 > 06/08	6SEU14C	R134a	DCP02041	8E0260805CB
A4 (04-08) 2.0 TDI quattro	1968cc BVA		06/06 > 02/07	6SEU14C	R134a	DCP02041	8E0260805CB
A4 (04-08) 2.0 TFSI, 2.0 TFSI quattro	1984cc BGB, BUL	-8E-5-475500	11/04 > 02/05	6SEU14C	R134a	DCP02038	8E0260805BJ
A4 (04-08) 2.0 TFSI quattro	1984cc BGB	8E-5-475501-	11/04 > 08/05	6SEU14C	R134a	DCP02038	8E0260805BJ
A4 (04-08) 2.0 TFSI quattro	1984cc BGB	-8E-6-230000	11/04 > 08/05	6SEU14C	R134a	DCP02038	8E0260805BJ
A4 (04-08) 2.5 TDI	2496cc BDG	-8E-5-475000	11/04 > 01/05	6SEU14C	R134a	DCP02039	8E0260805BN
A4 (04-08) 2.5 TDI	2496cc BDG	8E-5-475501-	11/04 > 05/06	6SEU14C	R134a	DCP02039	8E0260805BN
A4 (04-08) 2.7 TDI, 3.0 TDI quattro	2698, 2967cc BPP, BSG, ASB, BKN	-8E-6-230000	11/04 > 03/06	6SEU14C	R134a	DCP02065	8E0260805CD





				TYPE	GAS	DENSO PN	OE
AUDI continued							
A4 (04-08) 2.7 TDI, 3.0 TDI quattro	2698, 2967cc BPP, BSG, ASB	8E-6-230001-	01/06 > 06/08	6SEU14C	R134a	DCP02065	8E0260805CD
A4 (04-08) 3.0, 3.0 quattro	2976cc BBJ		11/04 > 05/06	7SEU17C	R134a	DCP02034	8E0260805BM
A4 (04-08) 3.0, 3.0 quattro	2976cc BBJ	8E-6-230000-	11/04 > 05/06	7SEU17C	R134a	DCP02034	8E0260805BM
A4 (04-08) 3.0	2976cc BBJ	8E-6-230001-	03/06 > 05/06	7SEU17C	R134a	DCP02034	8E0260805BM
A4 (04-08) 3.0 TDI quattro	2967cc BKN	-8E-5-450000	11/04 > 11/04	6SEU14C	R134a	DCP02037	4F0260805AG
A4 (04-08) 3.0 TDI quattro	2967cc BKN	8E-5-450001-	11/04 > 05/06	6SEU14C	R134a	DCP02065	8E0260805CD
A4 (04-08) 3.0 TDI quattro	2967cc BKN	8E-6-230001-	11/04 > 05/06	6SEU14C	R134a	DCP02065	8E0260805CD
A4 (04-08) 3.2 FSI, 3.2 FSI quattro	3123cc AUK	-8E-6-230000	01/05 > 03/06	7SEU17C	R134a	DCP02033	8E0260805CE
A4 (04-08) 3.2 FSI	3123cc AUK	8E-E-6-2300-	01/05 > 06/08	7SEU17C	R134a	DCP02033	8E0260805CE
A4 (04-08) 3.2 FSI	3123cc AUK	8E-6-230001-	03/06 > 06/08	7SEU17C	R134a	DCP02033	8E0260805CE
A4 (04-08) 3.2 FSI quattro	3123cc AUK		01/05 > 06/08	7SEU17C	R134a	DCP02033	8E0260805CE
A4 (04-08) 3.2 FSI quattro	3123cc AUK	8E-E-6-2300-	01/05 > 06/08	7SEU17C	R134a	DCP02033	8E0260805CE
A4 (04-08) RS4 quattro, S4 quattro	4163cc BNS, BBK, BBK(G)		11/04 > 06/08	7SEU17C	R134a	DCP02015	4F0260805AH
A4 (07-) 1.8 TFSI, 1.8 TFSI quattro, 2.0 TDI, 2.0 TDI quattro, 2.0 TFSI, 2.0 TFSI quattro	1798, 1968, 1984cc CABA, CABB, CDHA, CDHB, CAGA, CAGB/F, CAGC/F, CAHA/F, CAHB/F, CDNB, CDNC		11/07 > 01/12	6SEU14C	R134a	DCP02042	8K0260805L
A4 (07-) 3.2 FSI	3197cc CALA		09/08 > 11/11	6SEU14C	R134a	DCP02043	8K0260805G
A4 (07-) 3.2 FSI	3197cc CALA	90001-	09/08 > 11/11	6SEU14C	R134a	DCP02043	8K0260805K
A4 (07-) 3.2 FSI quattro	3197cc CALA	-90000	11/07 > 08/08	6SEU14C	R134a	DCP02043	8K0260805G
A4 (07-) 3.2 FSI quattro	3197cc CALA	90001-	08/08 > 11/11	6SEU14C	R134a	DCP02043	8K0260805K
A4 (07-) S4 quattro	2995cc CAKA		11/08 > 11/11	6SEU14C	R134a	DCP02043	8K0260805K
A4 (94-01) 1.6, 1.9 TDI	1595, 1896cc AHL, ANA, ARM, AJM		10/96 > 09/01	7SBU16C	R134a	DCP02006	8D0260805R
A4 (94-01) 1.9 TDI, 2.4, 2.4 quattro, 2.6, 2.6 quattro, 2.8, 2.8 quattro, RS4 quattro, S4 quattro	1896, 2393, 2598, 2771, 2671cc AHH, AGA, AJG, ALF, AML, APS, APZ, ARJ, ABC, ACZ, ACK, ALG, APR, AQD, ATX, AMX, ASJ, AZR, AGB		04/95 > 09/01	7SBU16C	R134a	DCP02005	4B0260805B
A4 (94-01) 1.9 TDI, 2.8	1896, 2771cc AHH, ACK	8D-W-000001-	08/97 > 12/98	7SBU16C	R134a	DCP02005	4B0260805B
A4 (94-01) 2.5 TDI, 2.5 TDI quattro	2496cc AFB, AKN		11/97 > 11/00	7SBU16C	R134a	DCP02004	4B0260805P
A4 (94-01) 2.6, 2.6 quattro, 2.8, 2.8 quattro	2598, 2771cc ABC, AAH	T-100001-	11/94 > 12/98	7SBU16C	R134a	DCP02005	4B0260805B
A4 (94-01) S4 quattro	2671cc AGB		02/99 > 09/01	7SEU16C	R134a	DCP02045	8E0260805F
A4 (94-01) S4 quattro	2671cc AGB		02/99 > 09/01	6SEU12C	R134a	DCP02048	8E0260805G
A5 (07-) 1.8 TFSI	1798cc CABD		10/07 > 11/08	6SEU14C	R134a	DCP02042	8K0260805L
A5 (07-) 2.0 TDI, 2.0 TFSI, 2.7 TDI, 3.2 FSI, 3.2 FSI quattro	1968, 1984, 2698, 3197cc CAHA/F, CAHB/F, CDNB, CDNC, CGKA/F, CALA		03/09 >	6SEU14C	R134a	DCP02042	8K0260805L
A5 (07-) 3.2 FSI, 3.2 FSI quattro	3197cc CALA		06/07 > 02/12	6SEU14C	R134a	DCP02043	8K0260805G
A5 (07-) S5 quattro	4163cc CAUA		06/07 > 02/12	7SEU17C	R134a	DCP02064	8K0260805H
A6 (04-11) 2.0 TDI	1968cc BLB, BNA, BRE, BRP, BVG		07/04 > 09/08	6SEU14C	R134a	DCP02014	4F0260805P
A6 (04-11) 2.0 TDI	1968cc CAGB/F, CAHA/F		10/08 >	6SEU14C	R134a	DCP02062	4F0260805AP
A6 (04-11) 2.0 TFSI	1984cc BPJ	4F-6-145001- 4F-6-250000	04/06 > 05/06	6SEU14C	R134a	DCP02014	4F0260805P
A6 (04-11) 2.0 TFSI	1984cc BPJ	4F-7-000001-	06/06 > 09/08	6SEU14C	R134a	DCP02040	4F0260805AE
A6 (04-11) 2.0 TFSI	1984cc BPJ		10/08 >	6SEU14C	R134a	DCP02040	4F0260805AE
A6 (04-11) 2.4, 2.4 quattro, 2.8 FSI, 2.8 FSI quattro, 3.0 TFSI quattro, 3.2 FSI, 3.2 FSI quattro	2393, 2773, 2995, 3123cc BDW, CCDA, CCEA, CAJA, AUK		04/04 >	6SEU14C	R134a	DCP02036	4F0260805AF
A6 (04-11) 2.4, 2.4 quattro	2393cc BDW	-4F-6-145000	01/05 > 02/06	6SEU14C	R134a	DCP02036	4F0260805AF
A6 (04-11) 2.4 quattro	2393cc BDW	4F-5-088001-	01/05 > 09/08	6SEU14C	R134a	DCP02036	4F0260805AF
A6 (04-11) 2.7 TDI, 2.7 TDI quattro, 3.0 TDI quattro	2698, 2967cc BPP, BSG, BNG	-4F-7-140500	04/04 > 03/07	6SEU14C	R134a	DCP02037	4F0260805AG
A6 (04-11) 2.7 TDI, 2.7 TDI quattro, 3.0 TDI quattro	2698, 2967cc BPP, BSG, ASB, BNG	4F-7-140501- 4F-8-047500	02/05 > 09/07	6SEU14C	R134a	DCP02037	4F0260805AG
A6 (04-11) 2.7 TDI, 2.7 TDI quattro, 3.0 TDI quattro	2698, 2967cc BPP, BSG, ASB, BNG	4F-8-047501-	03/05 > 09/08	6SEU14C	R134a	DCP02037	4F0260805AG
A6 (04-11) 2.7 TDI, 3.0 TDI quattro	2698, 2967cc BSG, BMK		04/04 > 05/06	6SEU14C	R134a	DCP02037	4F0260805AG
A6 (04-11) 2.7 TDI, 2.7 TDI quattro, 3.0 TDI quattro	2698, 2967cc CANC/F, CAND/F, CDYA/F, CDYB/F		10/08 >	6SEU14C	R134a	DCP02090	4F0260805AJ
A6 (04-11) 2.8 FSI	2773cc BDX	-4F-7-140500	11/06 > 03/07	6SEU14C	R134a	DCP02036	4F0260805AF
A6 (04-11) 2.8 FSI	2773cc BDX	4F-7-140501- 4F-8-047500	11/06 > 09/07	6SEU14C	R134a	DCP02036	4F0260805AF
A6 (04-11) 2.8 FSI quattro	2773cc BDX	4F-8-047501-	06/07 > 09/08	6SEU14C	R134a	DCP02036	4F0260805AF
A6 (04-11) 3.0, 3.0 quattro	2976cc BBJ		04/04 > 05/06	6SEU14C	R134a	DCP02016	4F0260805Q
A6 (04-11) 3.0 quattro	2976cc BBJ	-4F-5-076500	04/04 > 11/04	6SEU14C	R134a	DCP02036	4F0260805AF
A6 (04-11) 3.0 TDI quattro	2967cc ASB	-4-F-7-14050	06/06 > 03/07	6SEU14C	R134a	DCP02037	4F0260805AG





				TYPE	GAS	DENSO PN	OE
AUDI continued							
A6 (04-11) 4.2 FSI quattro, 4.2 quattro, RS6 quattro, S6 quattro	4163, 4991, 5204cc BVJ, BAT, BUH, BXA		01/06 >	7SEU17C	R134a	DCP02015	4F0260805AH
A6 (04-11) 4.2 quattro	4163cc BAT	4F-5-076501-	04/04 > 05/06	7SEU17C	R134a	DCP02015	4F0260805AH
A6 (94-97) 2.5 TDI quattro, 2.6 quattro, 2.8 quattro	2461, 2598, 2771cc AEL, ABC, ACZ, AAH, ACK, AEJ	T-046056-	07/94 > 03/97	7SBU16C	R134a	DCP02005	4B0260805B
A6 (94-97) 2.5 TDI quattro, 2.6, 2.6 quattro, 2.8, 2.8 quattro	2461, 2598, 2771cc AEL, ABC, ACZ, AAH, AEJ, ACK	T-046055-	07/94 > 09/97	7SBU16C	R134a	DCP02005	4B0260805B
A6 (94-97) 2.5 TDI quattro, 2.8, S6 Plus quattro	2461, 2771, 4172cc AEL, ACK, AHK		06/96 > 10/97	7SBU16C	R134a	DCP02005	4B0260805B
A6 (94-97) 2.8	2771cc ACK	T-049218-	12/95 > 03/97	7SBU16C	R134a	DCP02005	4B0260805B
A6 (94-97) 2.8	2771cc ACK	T-049216-	12/95 > 09/97	7SBU16C	R134a	DCP02005	4B0260805B
A6 (94-97) 2.8	2771cc ACK	T-049217-	12/95 > 09/97	7SBU16C	R134a	DCP02005	4B0260805B
A6 (94-97) 2.8	2771cc AEJ	4AT046055-	12/95 > 03/97	7SBU16C	R134a	DCP02005	4B0260805B
A6 (94-97) S6 4.2 quattro	4172cc AEC	T-034004-	07/94 > 10/97	7SBU16C	R134a	DCP02005	4B0260805B
A6 (97-05) 1.8, 1.8 T, 1.8 T quattro, 1.9 TDI	1781, 1896cc AFY, AJP, AQE, ARH, AEB, AJL, ANB, APU, ARK, AWT, AFN, AJM, AVG		04/97 > 05/01	7SBU16C	R134a	DCP02006	8D0260805R
A6 (97-05) 1.9 TDI	1896cc AVF, AWX		06/01 > 01/05	7SEU16C	R134a	DCP02011	4B0260805M
A6 (97-05) 2.0, 3.0, 3.0 quattro	1984, 2976cc ALT, ASN, BBJ		06/01 > 04/05	7SEU16C	R134a	DCP02046	4B0260805H
A6 (97-05) 2.4	2393cc AFM	T-046055-	12/95 > 03/97	7SBU16C	R134a	DCP02005	4B0260805B
A6 (97-05) 2.4	2393cc AGA		04/97 > 01/99	7SBU16C	R134a	DCP02005	4B0260805B
A6 (97-05) 2.4	2393cc AJG		04/97 > 01/99	7SBU16C	R134a	DCP02005	4B0260805B
A6 (97-05) 2.4	2393cc ALF		06/97 > 01/99	7SBU16C	R134a	DCP02005	4B0260805B
A6 (97-05) 2.4	2393cc ALW		08/97 > 01/99	7SBU16C	R134a	DCP02005	4B0260805B
A6 (97-05) 2.4	2393cc AML		06/00 > 05/01	7SBU16C	R134a	DCP02005	4B0260805B
A6 (97-05) 2.4	2393cc AMM		06/00 > 04/05	7SBU16C	R134a	DCP02005	4B0260805B
A6 (97-05) 2.4	2393cc APC		04/98 > 05/01	7SBU16C	R134a	DCP02005	4B0260805B
A6 (97-05) 2.4	2393cc APS		11/98 > 05/01	7SBU16C	R134a	DCP02005	4B0260805B
A6 (97-05) 2.4	2393cc APZ		11/98 > 05/01	7SBU16C	R134a	DCP02005	4B0260805B
A6 (97-05) 2.4	2393cc ARJ		11/98 > 05/01	7SBU16C	R134a	DCP02005	4B0260805B
A6 (97-05) 2.4	2393cc ARN		01/99 > 05/01	7SBU16C	R134a	DCP02005	4B0260805B
A6 (97-05) 2.4	2393cc ASM		06/00 > 04/05	7SBU16C	R134a	DCP02005	4B0260805B
A6 (97-05) 2.4	2393cc BDV		06/01 > 04/05	7SBU16C	R134a	DCP02005	4B0260805B
A6 (97-05) 2.4 quattro	2393cc AGA		04/97 > 01/99	7SBU16C	R134a	DCP02005	4B0260805B
A6 (97-05) 2.4 quattro	2393cc AJG		05/97 > 01/99	7SBU16C	R134a	DCP02005	4B0260805B
A6 (97-05) 2.4 quattro	2393cc ALF		06/97 > 01/99	7SBU16C	R134a	DCP02005	4B0260805B
A6 (97-05) 2.4 quattro	2393cc AML		06/00 > 05/01	7SBU16C	R134a	DCP02005	4B0260805B
A6 (97-05) 2.4 quattro	2393cc APC		08/98 > 05/01	7SBU16C	R134a	DCP02005	4B0260805B
A6 (97-05) 2.4 quattro	2393cc APS		11/98 > 05/01	7SBU16C	R134a	DCP02005	4B0260805B
A6 (97-05) 2.4 quattro	2393cc APZ		11/98 > 05/01	7SBU16C	R134a	DCP02005	4B0260805B
A6 (97-05) 2.4 quattro	2393cc ARJ		11/98 > 05/01	7SBU16C	R134a	DCP02005	4B0260805B
A6 (97-05) 2.4 quattro	2393cc BDV		06/01 > 04/05	7SBU16C	R134a	DCP02005	4B0260805B
A6 (97-05) 2.5 TDI, 2.5 TDI quattro	2496cc AFB, AKE, AKN		04/97 > 05/01	7SBU16C	R134a	DCP02004	4B0260805P
A6 (97-05) 2.5 TDI	2496cc AFB		02/98 > 07/98	7SBU16C	R134a	DCP32001	8D0260805K
A6 (97-05) 2.5 TDI, 2.5 TDI quattro	2496cc AFB, AKN	-X-200000	07/97 > 07/99	7SBU16C	R134a	DCP02004	4B0260805P
A6 (97-05) 2.5 TDI	2496cc AFB	X-200000-	08/98 > 07/99	7SBU16C	R134a	DCP02004	4B0260805P
A6 (97-05) 2.5 TDI, 2.5 TDI quattro	2496cc AKE, AYM, BAU, BCZ, BDG, BDH, BFC		06/01 > 04/05	6SEU12C	R134a	DCP02013	4B0260805J
A6 (97-05) 2.7 T	2671cc AJK		01/98 > 05/01	7SBU16C	R134a	DCP02005	4B0260805B
A6 (97-05) 2.7 T quattro	2671cc AJK		03/98 > 05/01	7SBU16C	R134a	DCP02005	4B0260805B
A6 (97-05) 2.7 T quattro	2671cc ARE		06/01 > 06/02	7SBU16C	R134a	DCP02005	4B0260805B
A6 (97-05) 2.7 T quattro	2671cc AZA		09/00 > 05/01	7SBU16C	R134a	DCP02005	4B0260805B
A6 (97-05) 2.7 T quattro	2671cc BES		06/01 > 04/05	7SBU16C	R134a	DCP02005	4B0260805B
A6 (97-05) 2.8	2771cc ACK		04/97 > 01/99	7SBU16C	R134a	DCP02005	4B0260805B
A6 (97-05) 2.8	2771cc AGE		10/97 > 05/01	7SBU16C	R134a	DCP02005	4B0260805B
A6 (97-05) 2.8	2771cc ALG		06/97 > 01/99	7SBU16C	R134a	DCP02005	4B0260805B
A6 (97-05) 2.8	2771cc AMX		06/00 > 05/01	7SBU16C	R134a	DCP02005	4B0260805B
A6 (97-05) 2.8	2771cc APR		11/98 > 05/01	7SBU16C	R134a	DCP02005	4B0260805B
A6 (97-05) 2.8	2771cc AQD		11/98 > 05/01	7SBU16C	R134a	DCP02005	4B0260805B
A6 (97-05) 2.8	2771cc ATX		07/99 > 05/01	7SBU16C	R134a	DCP02005	4B0260805B
A6 (97-05) 2.8 quattro	2771cc ACK		04/97 > 12/98	7SBU16C	R134a	DCP02005	4B0260805B
A6 (97-05) 2.8 quattro	2771cc AGE		04/98 > 05/01	7SBU16C	R134a	DCP02005	4B0260805B
A6 (97-05) 2.8 quattro	2771cc ALG		06/97 > 01/99	7SBU16C	R134a	DCP02005	4B0260805B
A6 (97-05) 2.8 quattro	2771cc AMX		06/00 > 05/01	7SBU16C	R134a	DCP02005	4B0260805B
A6 (97-05) 2.8 quattro	2771cc APR		01/99 > 05/01	7SBU16C	R134a	DCP02005	4B0260805B
A6 (97-05) 2.8 quattro	2771cc AQD		11/98 > 05/01	7SBU16C	R134a	DCP02005	4B0260805B
A6 (97-05) 2.8 quattro	2771cc ATX		07/99 > 05/01	7SBU16C	R134a	DCP02005	4B0260805B





				TYPE	GAS	DENSO PN	OE
AUDI continued							
A6 (97-05) 4.2 quattro	4172cc ARS		04/99 > 05/01	7SBU16C	R134a	DCP02005	4B0260805B
A6 (97-05) 4.2 quattro	4172cc ASG		06/00 > 04/05	7SBU16C	R134a	DCP02005	4B0260805B
A6 (97-05) RS6 plus quattro	4172cc BRV		04/04 > 09/04	7SBU16C	R134a	DCP02005	4B0260805B
A6 (97-05) RS6 quattro	4172cc BCY		07/02 > 09/04	7SBU16C	R134a	DCP02005	4B0260805B
A6 (97-05) S6 quattro	4172cc ANK		09/00 > 01/05	7SBU16C	R134a	DCP02005	4B0260805B
A6 (97-05) S6 quattro	4172cc AQJ		09/99 > 05/01	7SBU16C	R134a	DCP02005	4B0260805B
A6 Allroad (06-) 2.7 TDI quattro, 3.0 TDI quattro	2698, 2967cc BPP, BSG, ASB, BNG		05/06 > 10/08	6SEU14C	R134a	DCP02037	4F0260805AG
A6 Allroad (06-) 2.7 TDI quattro, 3.0 TDI quattro	2698, 2967cc CANC/F, CAND/F, CDYA/F, CDYB/F, CDYC/F		10/08 > 08/11	6SEU14C	R134a	DCP02090	4F0260805AJ
A6 Allroad (06-) 3.2 FSI quattro	3123cc AUK		05/06 > 10/08	6SEU14C	R134a	DCP02036	4F0260805AF
A6 Allroad (06-) 4.2 FSI quattro	4163cc BVJ		05/06 > 10/08	7SEU17C	R134a	DCP02015	4F0260805AH
A8 (02-10) 3.0	2976cc ASN, BBJ		07/03 > 05/06	7SEU16C	R134a	DCP02022	4E0260805E
A8 (02-10) 3.0	2976cc ASN, BBJ	4E-4-018001-4E-6-022000	01/04 > 03/06	7SEU17C	R134a	DCP02032	4E0260805AG
A8 (02-10) 3.0	2976cc BBJ	4E-6-022001-	03/06 > 05/06	7SEU17C	R134a	DCP02032	4E0260805AG
A8 (02-10) 3.0 TDI quattro	2967cc ASB	4E-6-022001-	01/04 > 10/07	6SEU14C	R134a	DCP02035	4E0260805BA
A8 (02-10) 3.0 TDI quattro	2967cc ASB	4E-4018 715-4E-6-022000	08/04 > 03/06	6SEU14C	R134a	DCP02035	4E0260805BA
A8 (02-10) 3.0 TDI quattro	2967cc ASB, BNG		09/07 > 07/10	6SEU14C	R134a	DCP02035	4E0260805BA
A8 (02-10) 3.0 TDI quattro	2967cc BNG	-4E-4-018715	11/03 > 01/04	6SEU14C	R134a	DCP02035	4E0260805J
A8 (02-10) 3.0 TDI quattro	2967cc BNG	4E-4-018715-4E-6-022000	11/03 > 03/06	6SEU14C	R134a	DCP02035	4E0260805BA
A8 (02-10) 3.7 quattro, 4.2 FSI quattro, 4.2 quattro	3697, 4163, 4172cc BFL, BVJ, BFM		11/02 > 10/07	7SEU16C	R134a	DCP02009	4E0260805F
A8 (02-10) 4.0 TDI quattro, 4.2 TDI quattro	3936, 4134cc ASE, BMC		05/03 > 07/05	7SEU16C	R134a	DCP02091	4E0260805C
A8 (02-10) 4.2 FSI quattro, S8 quattro	4163, 5204cc BVJ, BSM		06/04 > 07/10	7SEU17C	R134a	DCP02053	4E0260805AS
A8 (02-10) 4.2 TDI quattro	4134cc BVN	-4E-6-009284	07/05 > 08/05	7SEU16C	R134a	DCP02091	4E0260805C
A8 (02-10) 4.2 TDI quattro	4134cc BVN	4E-6-009285-4E-6-022000	07/05 > 03/06	6SEU14C	R134a	DCP02063	4E0260805BC
A8 (02-10) 4.2 TDI quattro	4134cc BVN	4E-6-022001-	07/05 > 10/07	6SEU14C	R134a	DCP02063	4E0260805BC
A8 (02-10) 4.2 TDI quattro	4134cc BVN		09/07 > 07/10	6SEU14C	R134a	DCP02063	4E0260805BC
A8 (94-02) 2.5 TDI, 2.5 TDI quattro, 3.3 TDI quattro, 3.7, 3.7 quattro	2496, 3328, 3697cc AFB, AKE, AKN, AKF, AQQ		06/97 > 09/02	7SBU16C	R134a	DCP02004	4B0260805P
A8 (94-02) 2.5 TDI	2496cc AKN		11/97 > 12/98	7SBU16C	R134a	DCP02005	4B0260805B
A8 (94-02) 2.8, 2.8 quattro, 3.7, 4.2 quattro	2771, 3697, 4172cc AAH, AEJ, ACK, AEW, ABZ, AEM	T-003001-	06/94 > 12/98	7SBU16C	R134a	DCP02005	4B0260805B
A8 (94-02) 2.8	2771cc ACK		04/96 > 12/98	7SBU16C	R134a	DCP02005	4B0260805B
A8 (94-02) 2.8	2771cc ALG		10/97 > 12/98	7SBU16C	R134a	DCP02005	4B0260805B
A8 (94-02) 2.8	2771cc AMX		05/00 > 09/02	7SBU16C	R134a	DCP02005	4B0260805B
A8 (94-02) 2.8	2771cc APR		10/98 > 02/01	7SBU16C	R134a	DCP02005	4B0260805B
A8 (94-02) 2.8	2771cc AQD		10/98 > 02/01	7SBU16C	R134a	DCP02005	4B0260805B
A8 (94-02) 2.8 quattro	2771cc ACK		07/96 > 12/98	7SBU16C	R134a	DCP02005	4B0260805B
A8 (94-02) 2.8 quattro	2771cc ALG		10/97 > 12/98	7SBU16C	R134a	DCP02005	4B0260805B
A8 (94-02) 2.8 quattro	2771cc AMX		05/00 > 09/02	7SBU16C	R134a	DCP02005	4B0260805B
A8 (94-02) 2.8 quattro	2771cc APR		10/98 > 02/01	7SBU16C	R134a	DCP02005	4B0260805B
A8 (94-02) 2.8 quattro	2771cc AQD		10/98 > 02/01	7SBU16C	R134a	DCP02005	4B0260805B
A8 (94-02) 3.7	3697cc AEW		04/96 > 12/98	7SBU16C	R134a	DCP02005	4B0260805B
A8 (94-02) 3.7	3697cc AKC		05/00 > 09/02	7SBU16C	R134a	DCP02005	4B0260805B
A8 (94-02) 3.7	3697cc AKJ		06/97 > 12/98	7SBU16C	R134a	DCP02005	4B0260805B
A8 (94-02) 3.7 quattro	3697cc AEW		04/97 > 12/98	7SBU16C	R134a	DCP02005	4B0260805B
A8 (94-02) 3.7 quattro	3697cc AKC		05/00 > 09/02	7SBU16C	R134a	DCP02005	4B0260805B
A8 (94-02) 3.7 quattro	3697cc AKJ		06/97 > 12/98	7SBU16C	R134a	DCP02005	4B0260805B
A8 (94-02) 4.2 quattro	4172cc ABZ		07/96 > 05/99	7SBU16C	R134a	DCP02005	4B0260805B
A8 (94-02) 4.2 quattro	4172cc AKG		06/97 > 12/98	7SBU16C	R134a	DCP02005	4B0260805B
A8 (94-02) 4.2 quattro	4172cc AQF		10/98 > 02/01	7SBU16C	R134a	DCP02005	4B0260805B
A8 (94-02) 4.2 quattro	4172cc ARU		02/99 > 04/00	7SBU16C	R134a	DCP02005	4B0260805B
A8 (94-02) 4.2 quattro	4172cc AUW		05/00 > 09/02	7SBU16C	R134a	DCP02005	4B0260805B
A8 (94-02) 6.0 W12 quattro	5998cc AZC		03/01 > 09/02	7SEU16C	R134a	DCP02011	4B0260805M
A8 (94-02) S 8 quattro	4172cc AHC		09/96 > 12/98	7SBU16C	R134a	DCP02005	4B0260805B
A8 (94-02) S 8 quattro	4172cc AKH		08/97 > 12/98	7SBU16C	R134a	DCP02005	4B0260805B
A8 (94-02) S 8 quattro	4172cc AQH		05/99 > 02/01	7SBU16C	R134a	DCP02005	4B0260805B





				TYPE	GAS	DENSO PN	OE
AUDI continued							
A8 (94-02) S 8 quattro	4172cc AVP		09/00 > 09/02	7SBU16C	R134a	DCP02005	4B0260805B
A8 (94-02) S 8 quattro	4172cc AYS		02/01 > 09/02	7SBU16C	R134a	DCP02005	4B0260805B
A8 (94-02) S 8 quattro	4172cc BCS		09/00 > 02/01	7SBU16C	R134a	DCP02005	4B0260805B
ALLROAD (00-05) 2.5 TDI quattro	2496cc AKE		05/00 > 05/03	7SBU16C	R134a	DCP02047	4Z7260805
ALLROAD (00-05) 2.5 TDI quattro	2496cc BAU, BCZ		06/03 > 08/05	6SEU12C	R134a	DCP02013	4B0260805J
ALLROAD (00-05) 2.7 T quattro	2671cc ARE, BES		05/00 > 08/05	7SBU16C	R134a	DCP02005	4B0260805B
ALLROAD (00-05) 4.2 V8 quattro	4163cc BAS	-4B-4-060000	09/02 > 12/03	7SEU17C	R134a	DCP02055	4Z7260805F
COUPE (80-88) 2.2 GT	2226cc KV		11/88 > 07/91	10P17C	R12	DCP02001	034260805D
COUPE (88-96) 1.8, 2.0, 2.0 20 V, 2.0 20 V quattro, 2.2 quattro, 2.3, 2.3 20V, 2.3 20V quattro	1781, 1984, 1994, 2226, 2309cc DZ, 3A, AAD, NM, KV, NG, 7A		11/88 > 05/94	10P17C	R12	DCP02001	034260805D
COUPE (88-96) 2.3 quattro	2309cc NG	-88M020000	11/88 >	10P17C	R12	DCP02001	034260805D
COUPE (88-96) S2 quattro	2226cc 3B	-88P002761	08/90 >	10P17C	R12	DCP02001	034260805D
Q5 2.0 TDI quattro, 2.0 TFSI quattro	1968, 1984cc CAHA/F, CAHB/F, CDNC		11/08 >	6SEU14C	R134a	DCP02042	8K0260805L
Q5 3.2 FSI quattro	3197cc CALB		11/08 >	6SEU14C	R134a	DCP02043	8K0260805K
Q7 3.6 FSI	3597cc BHK	-4L-7-088183	08/06 > 02/07	7SEU17C	R134a	DCP32055	7P0820803E
Q7 4.2 FSI	4163cc BAR		03/06 > 06/09	7SEU17C	R134a	DCP02053	4E0260805AS
Q7 4.2 TDI	4134cc BTR/F		03/07 > 06/09	6SEU14C	R134a	DCP02063	4E0260805BC
R8 4.2 FSI quattro	4163cc BYH		04/07 >	7SEU17C	R134a	DCP02053	4E0260805AS
TT (06-) 1.8 TFSI, 2.0 TFSI quattro	1798, 1984cc CDAA, CCZA, CDLB		05/08 >	6SEU14C	R134a	DCP02050	1K0820808A
TT (06-) 2.0 quattro	1984cc CDLA		05/08 >	6SEU14C	R134a	DCP02030	1K0820859T
TT (06-) 2.0 TFSI, 3.2 V6 quattro	1984, 3189cc BWA, BUB		08/06 >	6SEU14C	R134a	DCP02030	1K0820859T
TT (06-) 2.0 TFSI, 3.2 V6 quattro	1984, 3189cc BWA, BUB		08/06 >	7SEU17C	R134a	DCP32045	1K0820859S
V8 3.6 quattro	3562cc PT, PT-K		10/88 > 07/91	10P17C	R12	DCP02003	077260803C
V8 3.6 quattro	3562cc PT	-M-020000	08/90 > 08/91	10P17C	R12	DCP02003	077260803C
BMW							
1 (E81, E87) 116 d, 123 d	1995cc N47D20A, N47D20TO		09/07 >	6SBU14C	R134a	DCP05050	64526987862
1 (E81, E87) 116 d, 123 d	1995cc N47D20A, N47D20TO		09/07 >	6SEU14C	R134a	DCP05061	64526987863
1 (E81, E87) 118 d, 120 d	1995cc M47D20U2, M47D20TU2		09/04 > 02/07	5SE12C	R134a	DCP05026	64526987766
1 (E81, E87) 118 d, 120 d, 123 d	1995cc N47D20U0, N47D20O0, N47D20B		01/07 >	6SEU14C	R134a	DCP05061	64526987863
1 (E81, E87) 118 d, 120 d, 123 d	1995cc N47D20U0, N47D20O0, N47D20B		03/07 >	6SBU14C	R134a	DCP05050	64526987862
1 (E81, E87) 130 i	2996cc N52B30A, N52B30O1		01/07 >	5SE12C	R134a	DCP05093	64509180549
1 (E82) 118 d	1995cc N47D20A		09/09 >	6SBU14C	R134a	DCP05050	64526987862
1 (E82) 118 d	1995cc N47D20A		09/09 >	6SEU14C	R134a	DCP05061	64526987863
1 (E82) 120 d, 123 d	1995cc N47D20C, N47D20O0, N47D20TO		10/07 >	6SBU14C	R134a	DCP05050	64526987862
1 (E82) 120 d, 123 d	1995cc N47D20O0, N47D20TO		10/07 >	6SEU14C	R134a	DCP05061	64526987863
1 (E82) 125 i	2996cc N52B30U1		03/08 >	5SE12C	R134a	DCP05093	64509180549
1 (E88) 118 d, 123 d	1995cc N47D20U0, N47D20TO		09/08 >	6SBU14C	R134a	DCP05050	64526987862
1 (E88) 118 d, 123 d	1995cc N47D20U0, N47D20TO		09/08 >	6SEU14C	R134a	DCP05061	64526987863
1 (E88) 120 d	1995cc N47D20C, N47D20O0		03/08 >	6SBU14C	R134a	DCP05050	64526987862
1 (E88) 120 d	1995cc N47D20O0		03/08 >	6SEU14C	R134a	DCP05061	64526987863
1 (E88) 125 i	2996cc N52B30U1		03/08 >	5SE12C	R134a	DCP05093	64509180549
3 (E36) 316 i, 318 i, 318 is	1596, 1796cc M40B16ME.8, M40B18, M42B18		12/90 > 03/94	10PA17C	R134a	DCP05007	64528391693
3 (E36) 318 is	1895cc 448S1(M62B44)		09/97 > 04/03	7SBU16C	R134a	DCP05016	64526910460
3 (E36) 320 i, 323 i, 323 i 2.5, 323 ti, 325 i, 328 i	1991, 2494, 2793cc M50B20, M52B20, M52B25, M50B25, M52B28		12/90 > 04/01	10PA17C	R134a	DCP05003	64528390741
3 (E36) 325 td, 325 tds	2497, 2503cc M51A, M51D25		12/92 > 09/99	10PA17C	R134a	DCP05010	64528371021
3 (E36) 325 td, 325 tds	2497, 2503cc M51A, M51D25		03/93 > 02/98	10PA17C	R134a	DCP05010	64528391695
3 (E46) 320 Ci, 320 i, 323 Ci, 323 i, 325 Ci, 325 i, 325 xi, 328 Ci, 328 i, 330 Ci, 330 i, 330 xi, M3 3.2	1991, 2171, 2494, 2793, 2979, 3246cc M52B20, M54B22, M52B25, M54B25, M54B25-6S5, M52B28, M54B30, M54B30(306S3), S54B32		03/98 > 08/06	7SBU16C	R134a	DCP05014	64526910458
3 (E46) 325 i, 325 ti, 325 xi, 330 Ci, 330 xi	2494, 2979cc M54B25, M54B25-6S5, M54B30, M54B30(306S3)		04/00 > 08/06	7SBU16C	R134a	DCP05039	64526916232
3 (E46) 330 Cd, 330 d, 330 xd	2993, 2926cc M57D30TU, M57D30(306D1)		09/99 > 05/06	7SBU16C	R134a	DCP05015	64526910459
3 (E46) 330 d, 330 xd	2993cc M57D30, M57D30TU		03/03 > 08/05	7SBU16C	R134a	DCP05040	64526915388
3 (E90) 316 d, 320 d, 320 d xDrive, 325 d, 330 d, 330 d xDrive, 335 d	1995, 2993cc N47D20C(N47), N47D20C(N47N), N47D20C(ed), N47D20O0, M57D30U2, N57D30A, M57D30T2(306D5)		09/08 >	6SBU14C	R134a	DCP05050	64526987862
3 (E90) 318 d, 320 d	1995cc M47D20U2, M47D20TU, M47D20TU2		03/05 > 08/07	5SE12C	R134a	DCP05026	64526987766
3 (E90) 318 d, 320 d	1995cc N47D20U0, N47D20O0		09/07 > 09/08	6SEU14C	R134a	DCP05061	64526987863
3 (E90) 318 d	1995cc N47D20U0		09/08 >	6SEU14A	R134a	DCP05091	64529225704
3 (E90) 325 d, 330 d, 330 xd	2993cc M57D30U2, M57D30TU2(306D3)		09/05 > 09/08	7SEU17C	R134a	DCP05037	64526924792
3 (E90) 325 i, 325 i xDrive, 325 xi, 330 i, 330 i xDrive, 330 xi	2996cc N53B30U0, N53B30O0		09/07 >	5SE12C	R134a	DCP05093	64509180549



				TYPE	GAS	DENSO PN	OE
BMW continued							
3 (E90) 335 d	2993cc M57D30T2(306D5)		09/06 > 09/08	7SBU17C	R134a	DCP05082	64509180547
3 (E90) 335 d	2993cc M57D30T2(306D5)		09/06 > 09/08	7SEU17C	R134a	DCP05092	64509180548
3 (E90) M3 4.0	3999cc S65B40A		12/07 >	7SEU17C	R134a	DCP05079	64509180550
3 (E91) 318 d, 320 d	1995cc M47D20U2, M47D20TU, M47D20TU2		03/05 > 08/07	5SE12C	R134a	DCP05026	64526987766
3 (E91) 318 d, 320 d, 320 d xDrive, 320d xDrive, 325 d, 330 d, 330 xd, 335 d	1995, 2993cc N47D20C(N47N), N47D20U0, N47D20C, N47D20O0, M57D30U2, N57D30A, M57D30T2(306D5)		09/08 >	6SBU14C	R134a	DCP05050	64526987862
3 (E91) 318 d, 320 d	1995cc N47D20U0, N47D20O0		09/07 > 08/08	6SEU14C	R134a	DCP05061	64526987863
3 (E91) 325 d, 330 d, 330 xd	2993cc M57D30U2, M57D30TU2(306D3)		09/05 > 08/08	7SEU17C	R134a	DCP05037	64526924792
3 (E91) 325 i, 325 i xDrive, 325 xi, 330 i, 330 i xDrive, 330 xi	2996cc N53B30U0, N53B30O0		09/07 >	5SE12C	R134a	DCP05093	64509180549
3 (E91) 335 d	2993cc M57D30T2(306D5)		09/06 > 08/08	7SBU17C	R134a	DCP05082	64509180547
3 (E91) 335 d	2993cc M57D30T2(306D5)		09/06 > 08/08	7SEU17C	R134a	DCP05092	64509180548
3 (E92) 320 d, 320 d xDrive	1995cc N47D20C(N47)		11/08 >	6SEU14A	R134a	DCP05091	64529225704
3 (E92) 320 d, 320 d xDrive, 330 d, 330 xd X	1995, 2993cc N47D20O0, N57D30A		03/07 >	6SEU14C	R134a	DCP05061	64526987863
3 (E92) 325 d, 330 d, 330 xd	2993cc M57D30U2, M57D30TU2(306D3)		06/06 >	7SEU17C	R134a	DCP05037	64526924792
3 (E92) 325 d, 330 d, 330 d xDrive	2993cc N57D30A		07/09 >	6SBU14C	R134a	DCP05050	64526987862
3 (E92) 325 i, 325 i xDrive, 325 xi, 330 i, 330 i xDrive	2497, 2996cc N52B25A, N53B30A(N53), N53B30U0, N52B30A(N52N), N53B30O0		09/09 >	7SBU16C	R134a	DCP05031	64526918749
3 (E92) 325 i, 325 xi, 330 i, 330 i xDrive	2996cc N53B30U0, N53B30O0		09/07 >	5SE12C	R134a	DCP05093	64509180549
3 (E92) 335 d	2993cc M57D30T2(306D5)		06/06 >	7SBU17C	R134a	DCP05082	64509180547
3 (E92) 335 d	2993cc M57D30T2(306D5)		06/06 >	7SEU17C	R134a	DCP05092	64509180548
3 (E92) M3 4.0	3999cc S65B40A		09/07 >	7SEU17C	R134a	DCP05079	64509180550
3 (E93) 320 d, 330 d	1995, 2993cc N47D20O0, N57D30A		03/08 >	6SEU14C	R134a	DCP05061	64526987863
3 (E93) 325 d, 330 d	2993cc M57D30U2, M57D30O2(306D3)		01/07 >	7SEU17C	R134a	DCP05037	64526924792
3 (E93) 325 d, 330 d	2993cc N57D30A		09/09 >	6SBU14C	R134a	DCP05050	64526987862
3 (E93) 325 i, 330 i	2996cc N53B30U0, N53B30O0		01/07 >	5SE12C	R134a	DCP05093	64509180549
3 (E93) M3 4.0	3999cc S65B40A		02/08 >	7SEU17C	R134a	DCP05079	64509180550
3 (F30) 335 i	2979cc N55B30A		11/11 >	7SEU17C	R134a	DCP05090	64529217869
5 (E28) 520 i	1990cc M20B20C		01/88 > 12/87	10PA17C	R134a	DCP05003	64528385161
5 (E34) 520 i, 520 i 24V, 525 i, 525 i 24V, 525 ix, 525 ix 24V	1991, 2494cc M50B20, M50B25		03/90 > 09/96	10PA17C	R134a	DCP05003	64528390741
5 (E34) 530 i V8, 540 i, 540 i V8	2997, 3982cc M60B30, M60B40		09/92 > 09/96	10PA17C	R134a	DCP05001	64528390743
5 (E39) 520 i, 523 i, 528 i	1991, 2494, 2793cc M52B20, M52B25, M52B28		09/95 > 04/04	7SBU16C	R134a	DCP05018	64526914370
5 (E39) 523 i	2494cc M52B25		09/97 > 04/04	7SBU16C	R134a	DCP05014	64526910458
5 (E39) 525 d, 530 d	2497, 2926cc M57D25, M57D30, M57D30(306D1)		09/98 > 04/04	7SBU16C	R134a	DCP05015	64526910459
5 (E39) 525 td, 525 tds	2497, 2503cc M51D25		10/95 > 09/98	7SBU16C	R134a	DCP05013	64528385050
5 (E39) 525 td, 525 tds	2497, 2503cc M51D25		10/95 > 04/04	7SBU16C	R134a	DCP05017	64526914369
5 (E39) 535 i, 540 i, M 4.9	3498, 4398, 4941cc M62B35, 448S1(M62B44), 448S2(M62B44), S62B50		01/97 > 04/04	7SBU16C	R134a	DCP05016	64526910460
5 (E60) 520 d	1995cc M47D20O2, M47D20TU2		09/05 > 08/07	7SEU17C	R134a	DCP05042	64526950152
5 (E60) 520 d	1995cc N47D20O0		09/07 > 09/10	6SEU14C	R134a	DCP05061	64526987863
5 (E60) 520 i	1995cc N46B20B		09/07 > 09/10	6SEU14C	R134a	DCP05062	64526980044
5 (E60) 520 i, 525 d, 525 d xDrive, 525 i, 530 d, 530 d xDrive, 530 i, 530 xd, 535 d	2171, 2497, 2993, 2494, 2979cc M54B22, M57D25, M57D25TU, M57D30U2, M54B25-6S5, M57D30TU(306D2), M57D30TU(306D2) - D3, M57D30TU2(306D3), M57N2(306D3), M54B30(306S3), M57D30T2(306D5), M57D30TU		05/03 > 09/10	7SEU17C	R134a	DCP05020	64509174802
5 (E60) 523 i, 525 i, 525 xi, 530 i, 530 i xDrive, 530 xi	2497, 2996cc N52B25A, N52B25UL, N52B25O0, N52B30A, N52B30O0		03/05 > 09/10	7SEU17C	R134a	DCP05032	64509174803
5 (E60) 523 i, 525 i, 525 i xDrive, 530 i, 530 i xDrive	2497, 2996cc N53B25U0, N53B30U0, N53B30O0		01/07 > 09/10	7SBU17C	R134a	DCP05083	64526961621
5 (E60) 523 i, 525 i, 525 i xDrive, 530 i, 530 i xDrive	2497, 2996cc N53B25U0, N53B30U0, N53B30O0		01/07 > 09/10	5SE12C	R134a	DCP05093	64509180549
5 (E60) 525 d, 530 d, 530 d xDrive, 535 d	2993cc M57D30U2, M57N2(306D3), M57D30T2(306D5)		03/07 > 09/10	7SEU17C	R134a	DCP05092	64509180548
5 (E60) 540 i, 545 i, 550 i	2979, 4398, 4799cc N62B40TU, N62B44VVT, N62B48TU		05/03 > 12/06	7SEU17C	R134a	DCP05052	64509174805
5 (E61) 520 d	1995cc M47D20O2, M47D20TU2		09/05 > 08/07	7SEU17C	R134a	DCP05042	64526950152
5 (E61) 520 d	1995cc N47D20O0		09/07 > 09/10	6SEU14C	R134a	DCP05061	64526987863
5 (E61) 523 i, 525 i, 525 xi, 530 i, 530 i xDrive, 530 xi	2497, 2996cc N52B25A, N52B25UL, N52B25O0, N52B30A, N52B30O0		03/05 > 09/10	7SEU17C	R134a	DCP05032	64509174803





				TYPE	GAS	DENSO PN	OE
BMW continued							
5 (E61) 523 i, 525 i, 525 i xDrive, 530 i, 530 i xDrive	2497, 2996cc N53B25U0, N53B30U0, N53B30O0		01/07 > 09/10	7SBU17C	R134a	DCP05083	64526961621
5 (E61) 523 i, 525 i, 525 i xDrive, 530 i, 530 i xDrive	2497, 2996cc N53B25U0, N53B30U0, N53B30O0		01/07 > 09/10	5SE12C	R134a	DCP05093	64509180549
5 (E61) 525 d, 525 d xDrive, 525 i, 530 d, 530 d xDrive, 530 xd, 535 d	2497, 2993, 2494cc M57D25TU, M57D30U2, M54B25-6S5, M57D30TU(306D2), M57D30TU2(306D3), M57N2(306D3), M57D30T2(306D5), M57D30TU		05/04 > 09/10	7SEU17C	R134a	DCP05020	64509174802
5 (E61) 525 d, 530 d, 530 d xDrive, 535 d	2993cc M57D30U2, M57N2(306D3), M57D30T2(306D5)		03/07 > 09/10	7SEU17C	R134a	DCP05092	64509180548
5 (E61) 545 i, 550 i	4398, 4799cc N62B44VVT, N62B48TU		05/04 > 12/06	7SEU17C	R134a	DCP05052	64509174805
5 (E61) M	4999cc S85B50		01/07 > 09/11	7SEU17C	R134a	DCP05079	64509180550
5 (F10) 523 i, 525 d, 528 i	2996, 2993cc N52B25A, N53B30A(N53), N57D30A, N52B30A		02/09 > 09/11	7SBU17C	R134a	DCP05081	64529165808
5 (F10) 535 d	2993cc N57D30B(N57S)		07/10 > 03/11	7SBU17C	R134a	DCP05077	64526987890
5 (F10) 535 i	2979cc N55B30A		01/09 >	7SBU17C	R134a	DCP05078	64529217868
5 (F10) 550 i, 550 i xDrive, M	4395cc N63B44A, S63B44B		02/09 >	7SBU17C	R134a	DCP05076	64509154072
5 (F11) 523 i, 528 i, 535 i	2996, 2979cc N52B25A, N53B30A(N53), N52B30A, N55B30A		07/10 >	7SBU17C	R134a	DCP05081	64529165808
5 (F11) 535 d	2993cc N57D30B(N57S)		07/10 >	7SBU17C	R134a	DCP05077	64526987890
5 GRAN TURISMO (F07) 530 d, 530 d xDrive, 535 i, 535 i xDrive	2993, 2979cc N57D30A, N55B30A		10/09 >	7SBU17C	R134a	DCP05077	64526987890
5 GRAN TURISMO (F07) 550 i, 550 i xDrive	4395cc N63B44A		10/09 >	7SBU17C	R134a	DCP05076	64509154072
6 (E63) 630 i	2996cc N52B30O0		09/04 > 08/07	7SEU17C	R134a	DCP05032	64509174803
6 (E63) 630 i	2996cc N53B30O0		09/07 > 03/11	5SE12C	R134a	DCP05093	64509180549
6 (E63) 635 d	2993cc M57D30T2(306D5)		09/07 > 03/11	7SBU17C	R134a	DCP05082	64509180547
6 (E63) 645 Ci, 650 i	4398, 4799cc N62B44VVT, N62B48TU		09/03 > 08/07	7SEU17C	R134a	DCP05052	64509174805
6 (E63) M	4999cc S85B50		03/05 >	7SEU17C	R134a	DCP05079	64509180550
6 (E64) 630 i	2996cc N52B30O0		09/04 > 08/07	7SEU17C	R134a	DCP05032	64509174803
6 (E64) 630 i	2996cc N53B30O0		09/07 > 03/11	5SE12C	R134a	DCP05093	64509180549
6 (E64) 635 d	2993cc M57D30T2(306D5)		09/07 > 03/11	7SBU17C	R134a	DCP05082	64509180547
6 (E64) 645 Ci, 650 i	4398, 4799cc N62B44VVT, N62B48TU		03/04 > 08/07	7SEU17C	R134a	DCP05052	64509174805
6 (E64) M	4999cc S85B50		09/06 >	7SEU17C	R134a	DCP05079	64509180550
6 (F12) 640 i	2979cc N55B30A		02/11 >	7SBU17C	R134a	DCP05078	64529217868
6 (F12) 650 i	4395cc N63B44A		02/11 >	7SBU17C	R134a	DCP05076	64509154072
7 (E32) 730 i, iL V8, 740 i	2997, 3982cc M60B30, M60B40		04/92 > 05/94	10PA17C	R134a	DCP05001	64528390743
7 (E32) 750 i, iL V12	4988cc M70B50		09/91 > 05/94	10PA17C	R134a	DCP05006	64528390964
7 (E38) 725 tds	2503cc M51D25		04/96 > 12/98	7SBU16C	R134a	DCP05013	64528385050
7 (E38) 728 i, iL	2793cc M52B28		07/95 > 08/01	7SBU16C	R134a	DCP05018	64526914370
7 (E38) 730 d	2926cc M57D30(306D1)		09/98 > 03/00	7SBU16C	R134a	DCP05015	64526910459
7 (E38) 730 i, iL, 735 i, 740 i	2997, 3498, 3982, 4398cc M60B30, M62B35, M60B40, 448S1(M62B44)		06/94 > 09/97	10PA17C	R134a	DCP05008	64528391880
7 (E38) 740 i, iL	4398cc 448S1(M62B44)		09/97 > 04/00	7SBU16C	R134a	DCP05016	64526910460
7 (E65, E66) 730 d	2993cc M57D30TU(306D2)		09/02 > 09/03	7SEU17C	R134a	DCP05094	64506901783
7 (E65, E66) 730 d, 730 i, Li, 730 Ld	2993, 2979cc M57D30TU(306D2), M54B30, M57D30TU2(306D3)		09/03 > 10/08	7SEU17C	R134a	DCP05020	64509174802
7 (E65, E66) 730 i, Li, 740 i, 750 i	2996, 4000, 4799cc N52B30O0, N62B40TU, N62B48TU		03/05 > 10/08	7SEU17C	R134a	DCP05032	64509174803
7 (E65, E66) 745 d	4423cc 448D1		03/05 > 08/05	7SEU17C	R134a	DCP05042	64526950152
7 (F01, F02) 730 d, 740 d	2993cc N57D30A, N57D30B		11/08 >	7SBU17C	R134a	DCP05077	64526987890
7 (F01, F02) 750 i, 750 i xDrive, 760 i	4395, 5972cc N63B44A, N74B60A		11/08 >	7SBU17C	R134a	DCP05076	64509154072
8 (E31) 840 Ci, 840 i	4398, 3982cc 448S1(M62B44), M60B40		12/92 > 12/00	10PA17C	R134a	DCP05001	64528390743
8 (E31) 850 CSI, 850 i, Ci	5576, 4988cc S70B56, M70B50		09/89 > 07/96	10PA17C	R134a	DCP05006	64528390964
X1 (E84) sDrive 18 d, sDrive 20 d, xDrive 18 d, xDrive 20 d, xDrive 23 d	1995cc N47D20A, N47D20C, N47D20D	For vehicles with CO ² equipment	10/09 >	6SBU14C	R134a	DCP05050	64526987862
X1 (E84) sDrive 18 d, sDrive 20 d, xDrive 18 d, xDrive 20 d, xDrive 23 d	1995cc N47D20A, N47D20C, N47D20D	For vehicles without CO ² equipment	10/09 >	6SEU14C	R134a	DCP05061	64526987863
X1 (E84) sDrive 18 i, xDrive 25 i, xDrive 28 i	1995, 2996cc N46B20B, N52B30A	For vehicles with CO ² equipment	10/09 >	6SBU14C	R134a	DCP05050	64526987862
X1 (E84) sDrive 18 i, xDrive 25 i, xDrive 28 i	1995, 2996cc N46B20B, N52B30A	For vehicles without CO ² equipment	10/09 >	6SEU14C	R134a	DCP05061	64526987863


				TYPE	GAS	DENSO PN	OE
BMW continued							
X1 (E84) sDrive 18 i, xDrive 25 i, xDrive 28 i	1995, 2996cc N46B20B, N52B30A		10/09 >	7SBU17C	R134a	DCP05083	64526961621
X3 (E83) 2.0 i, 2.5 i, 3.0 i	1995, 2494, 2979cc N46B20O1, M54B25-6S5, M54B30(306S3)		10/03 > 07/06	7SBU16C	R134a	DCP05039	64526916232
X3 (E83) 2.5 si, xDrive 25 i, xDrive 30 i	2497, 2996cc N52B25A, N52B30A		08/06 > 09/10	7SBU16C	R134a	DCP05031	64526918749
X3 (E83) 3.0 d	2993cc M57D30		10/03 > 09/05	7SBU16C	R134a	DCP05040	64526915388
X3 (E83) 3.0 d, 3.0 sd, xDrive 30 d, xDrive 35 d	2993cc M57D30TU, M57D30TU(306D2), M57D30T2(306D5)		09/05 > 09/10	7SBU16C	R134a	DCP05040	64526915388
X3 (F25) xDrive 20 d	1995cc N47D20C(N47N)		09/10 >	6SEU14A	R134a	DCP05091	64529225704
X3 (F25) xDrive 28 i	2996cc N52B30O2		12/10 >	7SEU17C	R134a	DCP05089	64529211496
X3 (F25) xDrive 35 i	2979cc N55B30A		09/10 >	7SEU17C	R134a	DCP05090	64529217869
X5 (E53) 3.0 d, 3.0 i	2925, 2979cc M57D30(306D1), M54B30(306S3)		01/00 > 10/02	10S17C	R134a	DCP05025	64528377067
X5 (E53) 4.4 i, 4.6 is, 4.8 is	4398, 4619, 4799cc 448S2(M62B44), N62B44A, 468S1(M62B46), N62B48A		01/00 > 11/06	10S17C	R134a	DCP05046	64526909628
X5 (E70) xDrive 30 d, xDrive 40 d	2993cc N57D30A, N57D30B		03/10 >	7SBU17C	R134a	DCP05077	64526987890
X5 (E70) xDrive 35 i	2979cc N55B30A		03/10 >	7SBU17C	R134a	DCP05078	64529217868
X5 (E70) xDrive 50 i	4395cc N63B44A		03/10 >	7SEU17C	R134a	DCP05080	64509192317
X6 (E71) M, xDrive 50 i	4395cc S63B44A, N63B44A		05/08 >	7SEU17C	R134a	DCP05080	64509192317
X6 (E71) xDrive 35 i	2979cc N55B30A		03/10 >	7SBU17C	R134a	DCP05078	64529217868
Z3 (E36) 1.8, 1.9, 2.0, 2.2, 2.8, 3.0, M 3.2	1796, 1895, 1991, 2171, 2793, 2979, 3201cc M43 B18, M43 B19; M43 B19 TU; M43 194 E1, M44 B19, M52 B(20 6 S4); M52 B20, M54 B22; M54 226 S1, M52 B28, M52 B28; M52 B28 TU, M54 B30; M54 306 S3, S50 B32		10/95 > 01/03	10PA17C	R134a	DCP05003	64528385161
Z4 (E89) sDrive23i, sDrive30i	2497, 2996cc N52B25A, N52B30A		03/09 >	7SEU17C	R134a	DCP05032	64509174803
Z8 (E52) 4.9	4941cc S62B50		03/00 > 07/03	7SBU16C	R134a	DCP05016	64526910460
CATERPILLAR							
				10S17C	R134a	DCP99801	30503-25
				10S17C	R134a	DCP99802	17855-45
				10S17C	R134a	DCP99807	24577-81
				10S17C	R134a	DCP99809	25972-44
312 & 315C				10S17C	R134a	DCP99803	231-6984
365C/385C/345C				10S17C	R134a	DCP99800	30503-24
CHRYSLER							
GRAND VOYAGER (07-) 3.3	3301cc EGV		01/07 > 02/08	10S20H	R134a	DCP06017	05005441AJA
NEON (94-00) 2.0 16V	1996cc ECB / ECC		04/96 > 08/99	10PA17C	R134a	DCP06009	05278462AAA
NEON (99-) 1.6	1598cc EJD		11/01 > 09/05	10S15M	R134a	DCP06010	05058030AAA
PT CRUISER 1.6	1598cc EJD		11/01 > 12/02	10S15M	R134a	DCP06010	05058030AAA
PT CRUISER 1.6	1598cc EJD		11/01 > 12/03	10S15M	R134a	DCP06010	05058030ABA
PT CRUISER 1.6	1598cc EJD		11/01 > 09/04	10S15M	R134a	DCP06010	05058030ACA
PT CRUISER 2.0, 2.4	1996, 2429cc ECC, EDZ		06/00 > 12/02	10S17C	R134a	DCP06012	05058032AAA
PT CRUISER 2.0, 2.4, GT 2.4	1996, 2429cc ECC, EDZ, EDV		06/00 > 12/03	10S17C	R134a	DCP06012	05058032ABA
PT CRUISER 2.0, 2.4, 2.4 GT, GT 2.4	1996, 2429cc ECC, EDZ, EDV		01/04 > 11/07	10S17C	R134a	DCP06012	05058032ACA
VOYAGER (00-08) 2.5 CRD	2499cc ENJ		03/01 > 04/04	10S20C	R134a	DCP06015	05005420AA
VOYAGER (00-08) 2.5 CRD, 2.8 CRD	2499, 2776cc ENJ, ENR		07/04 > 02/08	10S17C	R134a	DCP06018	05005421ABA
VOYAGER (94-02) 2.4 i, 2.5 TD	2429, 2499cc EDZ, VM		01/96 > 03/01	10PA17C	R134a	DCP06003	4677205
VOYAGER (94-02) 3.3 i, 3.8 i AWD	3301, 3778cc EGA, EGH		01/96 > 03/01	10PA17J	R134a	DCP06006	4677144ABE
CITROËN							
BERLINGO (08-) 1.6 HDi 110, 1.6 HDi 75, 1.6 HDi 90, 1.6 VTi 120, 1.6 VTi 95	1560, 1598cc 9HR (DV6C), 9HZ (DV6TED4), 9HN (DV6ETED), 9HT (DV6BTED4), 9HW (DV6ETED), 9HX (DV6ATED4), 5FS (EP6C), 5FK (EP6 CB)		04/08 >	5SEL12C	R134a	DCP21012	9676862380
C4 1.6 THP 140, 1.6 THP 150, 1.6 VTi 120	1598cc EP6DT(5FT), EP6DT(5FX), EP6(5FW)		07/08 > 06/10	6SEL16C	R134a	DCP21014	6487 40
C4 Grand Picasso 1.6 16V, 1.6 THP 155, 1.6 VTi 120	1598cc EP6DT(5FT), EP6DT(5FX), EP6CDT(5FV), EP6(5FW), EP6C(5FS)	Rear air conditioning	06/08 >	6SEL16C	R134a	DCP07010	6487 42
C4 Grand Picasso 1.6 16V, 1.6 THP 155, 1.6 VTi 120	1598cc EP6DT(5FT), EP6DT(5FX), EP6CDT(5FV), EP6(5FW), EP6C(5FS)		06/08 >	6SEL16C	R134a	DCP21014	6487 40
C4 Picasso 1.6 16V, 1.6 THP 140, 1.6 THP 155, 1.6 VTi 120	1598cc EP6DT(5FX), EP6DT(5FT), EP6CDT(5FV), EP6(5FW), EP6C(5FS)	Rear air conditioning	06/08 >	6SEL16C	R134a	DCP07010	6487 42
C4 Picasso 1.6 16V, 1.6 THP 140, 1.6 THP 155, 1.6 VTi 120	1598cc EP6DT(5FX), EP6DT(5FT), EP6CDT(5FV), EP6(5FW), EP6C(5FS)		06/08 >	6SEL16C	R134a	DCP21014	6487 40





				TYPE	GAS	DENSO PN	OE
CITROËN continued							
DS4 1.6 e-HDi 110, 1.6 HDi 110, 1.6 THP 155, 1.6 THP 200, 1.6 VTi 120, 2.0 HDi 160	1560, 1598, 1997cc 9HR (DV6C), 5FV (EP6CDT), 5FU (EP6DTX), 5FS (EP6C), RHH (DW10CTED4)		04/11 >	5SEL12C	R134a	DCP21012	9659875480
DS5 1.6 THP 155, 1.6 THP 200	1598cc EP6CDT(5FX), EP6CDT(5FU)		10/11 >	6SEL16C	R134a	DCP21014	6487 40
CLAAS							
				10PA15C	R134a	DCP17505	A4572300211
ARES 547/557/567/577			01/05 >	10PA15C	R134a	DCP23531	1032752.1
ARES 616RC/656RC			11/05 >	10PA15C	R134a	DCP23530	1028683.1
ARES 617/657/697			01/05 >	10PA15C	R134a	DCP23531	1032752.1
ARES 816/826/836			01/04 >	10PA15C	R134a	DCP23530	1028683.1
ARES 816/826/836	with trailer brake		01/04 >	10PA15C	R134a	DCP23531	1032752.1
ARION 410/420/430			01/09 >	10PA15C	R134a	DCP23537	1101155.1
ARION 510/520/530/540			01/07 >	10PA15C	R134a	DCP23537	1101155.1
ARION 610/620/630/640			01/07 >	10PA15C	R134a	DCP23537	1101155.1
ARION 610C/620C/630C			01/07 >	10PA15C	R134a	DCP23537	1101155.1
ATLES 926/936/946			01/04 >	10PA15C	R134a	DCP23530	1028683.1
AXION 810/820/830/840/850			11/06 >	10PA15C	R134a	DCP23537	1101155.1
AXION CMATIC 810/820/840			11/07 >	10PA15C	R134a	DCP23537	1101155.1
CELTIS 426/436/446/456			01/04 >	10PA15C	R134a	DCP23530	1028683.1
CELTIS 426/436/446/456	with trailer brake		11/04 >	10PA15C	R134a	DCP23531	1032752.1
Combine Lexion /Jaguar	OM502 engine / OM460 engine			7SBU16C	R134a	DCP17503	A4572300711
Combine Tucano/Mega/Median	OM906 engine			10PA15C	R134a	DCP17501	A9062302011 (7969991)
DAIMLER							
DAIMLER 4.0 Six	3996cc AJ26		07/97 > 08/05	10PA17C	R134a	DCP11003	MCA 7300 AE
DODGE							
CALIBER 2.0	1998cc ECN		06/06 > 05/11	5SE12C	R134a	DCP06022	05058228AI
CARAVAN (95-01) 3.3 i, 3.8 i	3301, 3778cc EGP, EGH		06/96 > 06/00	10PA17J	R134a	DCP06006	4677156
FENDT (AGCO)							
				10P15C	R134a	DCP99500	G205.550.020.010
				10P15C	R134a	DCP99506	G199.550.020.010
				10S15C	R134a	DCP99518	G117.551.020.110
TRACTOR FARMER 250, 260, 270, 275, 280				10PA15C	R134a	DCP99502	G311.550.020.100
TRACTOR FARMER 509, 510, 511, 512, 514, 515				10PA15C	R134a	DCP99502	G311.550.020.100
TRACTOR FARMER 307, 308, 309, 310, 311, 312				10PA15C	R134a	DCP99502	G311.550.020.100
TRACTOR FARMER 409, 410, 411, 412				10PA15C	R134a	DCP99502	G311.550.020.100
TRACTOR FAVORIT 711, 712, 714, 716				10PA15C	R134a	DCP99502	G311.550.020.100
TRACTOR FAVORIT 816, 818, 822, 824				10PA15C	R134a	DCP99502	G311.550.020.100
TRACTOR FAVORIT 916, 918, 920, 924, 926				10PA15C	R134a	DCP99502	G311.550.020.100
TRACTOR GT 380, 390, 395				10PA15C	R134a	DCP99502	G311.550.020.100
TRACTOR XYLON 520, 522, 524				10PA15C	R134a	DCP99502	G311.550.020.100
FIAT							
500 (07-) 1.2, 1.4, 1.4 Abarth	1242, 1368cc 169A4.000, 169A3.000, 312A1.000		07/07 >	SCSB06C	R134a	DCP09004	51747318
500 (07-) 1.3 D Multijet	1248cc 169A1.000, 199B1.000		07/07 > 06/12	SCSC06C	R134a	DCP09003	51746931
500 C (09-) 0.9, 1.3 D Multijet	875, 1248cc 312A2000, 169A1.000, 199B1.000		06/09 > 06/12	SCSC06C	R134a	DCP09003	51746931
500 C (09-) 1.2, 1.4	1242, 1368cc 169A4.000, 169A3.000		06/09 > 06/12	SCSB06C	R134a	DCP09004	51747318
BARCETTA 1.8 16V	1747cc 183A1.000	58270-	05/95 > 09/00	TV12SC	R134a	DCP09009	46438366
BARCETTA 1.8 16V	1747cc 188A6.000		09/00 > 05/02	SCS08C	R134a	DCP09001	46786262
BARCETTA 1.8 16V	1747cc 188A6.000		06/02 > 06/06	SCSC06C	R134a	DCP09003	51746931
BRAVA 1.2 16V 80	1242cc 182B2.000		10/98 > 03/02	SC08C	R134a	DCP09007	46785773
BRAVA 1.2 16V 80	1242cc 188A5.000		10/98 > 03/02	SC08C	R134a	DCP09005	46785772
BRAVA 1.4 (182.BG), 1.4 12 V (182.BA), 1.8 GT 16V (182.BC), 1.9 TD 100 S (182.BF), 1.9 TD 75 S (182.BF)	1370, 1747, 1910cc 182A5.000, 182A3.000, 182A2.000, 182A7.000, 182A8.000		06/95 > 03/02	TV12SC	R134a	DCP09009	46438366
BRAVA 1.6 16V (182.BB), 1.6 16V (182.BH), 1.6 16V (182.BU)	1581, 1596cc 182A4.000, 182A4.027, 182A6.000, 182B6.000		06/95 > 03/02	TV12SC	R134a	DCP09006	46438576





				TYPE	GAS	DENSO PN	OE
FIAT continued							
BRAVA 1.9 JTD 105	1910cc 182B4.000			10/98 > 03/02	SCS08C	R134a	DCP09001 46786262
BRAVO (06-) 1.4, 1.4 LPG, 1.4 T-Jet	1368cc 192B2.000, 192B2.000(GPL), 198A1.000, 198A4.000			02/07 >	SCSB06C	R134a	DCP09004 51747318
BRAVO (06-) 1.4 16V, 1.4 T-Jet	1368cc 198A7.000, 198A1.000, 198A4.000			07/07 >	5SL12C	R134a	DCP09020 51794515
BRAVO (06-) 1.6 D Multijet, 1.6 Multijet	1598cc 198A2.000, 198A2.000/F, 198A3.000, 198A3.000/F, 198A6.000, 198A6.000/F			02/08 >	5SL12C	R134a	DCP09017 55701201
BRAVO (06-) 1.9 D Multijet	1910cc 192A1.000(DB), 192A8.000, 192A8.000/F, 192B5.000, 937A5.000, 937A5.000/F			02/07 >	5SL12C-J	R134a	DCP09008 51752531
BRAVO (06-) 2.0 D Multijet	1956cc 198A5.000, 198A5.000/F, 844A2.000, 844A2.000/F			01/10 >	5SL12C	R134a	DCP13010 51820449
BRAVO (95-02) 1.2 16V 80	1242cc 182B2.000			10/98 > 03/02	SC08C	R134a	DCP09007 46785773
BRAVO (95-02) 1.2 16V 80	1242cc 188A5.000			10/98 > 03/02	SC08C	R134a	DCP09005 46785772
BRAVO (95-02) 1.4 (182.AA), 1.4 (182.AG), 1.8 GT (182.AC), 1.9 TD 100 S (182.AF), 1.9 TD 75 S (182.AF)	1370, 1747, 1910cc 182A3.000, 182A5.000, 182A2.000, 182A7.000, 182A8.000			06/95 > 03/02	TV12SC	R134a	DCP09009 46438366
BRAVO (95-02) 1.6 16V (182.AB), 1.6 16V (182.AH)	1581cc 182A4.000, 182A6.000			06/95 > 03/02	TV12SC	R134a	DCP09006 46438576
BRAVO (95-02) 1.9 JTD, 1.9 JTD 105	1910cc 182B9.000, 182B4.000			10/98 > 03/02	SCS08C	R134a	DCP09001 46786262
COUPE 1.8 16V	1747cc 183A1.000			11/93 > 05/98	TV12SC	R134a	DCP09009 46438366
DOBLO (01-) 1.2 (223AXA1A), 1.2 (223ZX1A)	1242cc 223A5.000			10/00 > 12/05	SC08C	R134a	DCP09007 46785773
DOBLO (01-) 1.3 JTD	1248cc 188A9.000			01/04 > 12/05	SCSC06C	R134a	DCP09003 51746931
DOBLO (01-) 1.3 JTD	1248cc 188A9.000			01/04 > 12/05	SC08C	R134a	DCP09007 46785773
DOBLO (01-) 1.3 JTD, 1.3 JTD 16V	1248cc 199A9.000, 188A9.000			01/04 >	SCSC06C	R134a	DCP09003 51746931
DOBLO (01-) 1.4	1368cc 350A1.000			01/06 >	SCSB06C	R134a	DCP09004 51747318
DOBLO (01-) 1.6 16V (223AXD1A), 1.6 16V (223XD1A), 1.6 Natural Power	1596cc 182B6.000, 182B6.000-G			10/01 >	5SL12C-T	R134a	DCP09002 46809223
DOBLO (01-) 1.9 D (223AXB1A), 1.9 D (223XCB1A), 1.9 D Multijet, 1.9 JTD, 1.9 JTD (223AXE1A), 1.9 JTD (223XE1A)	1910cc 223A6.000, 186A9.000, 182B9.000, 223A7.000, 223B1.000			10/00 >	SCS08C	R134a	DCP09001 46786262
DOBLO (09-) 1.3 D Multijet	1248cc 199A3.000, 263A2.000			01/10 >	5SL12C	R134a	DCP20022 51803075
DOBLO (09-) 1.4, 1.4 Natural Power	1368cc 843A1.000, 198A4.000(GNV)			01/10 >	5SL12C	R134a	DCP09016 55194880
FIORINO (07-) 1.3 D Multijet	1248cc 199A9.000			12/07 >	5SL12C	R134a	DCP20022 51803075
GRANDE PUNTO 1.2, 1.3 D Multijet	1242, 1248cc 169A4.000, 199A4.000, 199A2.000, 199A2.000/F, 199A3.000, 199A3.000/F, 199A9.000, 199B2.000, 199B4.000			10/05 > 12/11	5SL12C	R134a	DCP20022 51803075
GRANDE PUNTO 1.2, 1.4, 1.4 16V, 1.4 LPG, 1.4 Natural Power	1242, 1368cc 199A4.000, 199A7.000, 350A1.000, 199A6.000, 350A1.000 GNV(70/77), 350A1.000 GPL, 350A.1000 GNV(70/77)			10/05 > 12/11	5SL12C	R134a	DCP09016 55194880
GRANDE PUNTO 1.4 16V	1368cc 199A6.000			10/05 > 01/08	SCSB06C	R134a	DCP09004 51747318
GRANDE PUNTO 1.4 Abarth, 1.4 T-Jet	1368cc 199A8.000, 198A4.000			05/07 > 06/10	5SL12C	R134a	DCP09020 51794515
GRANDE PUNTO 1.6 D Multijet, 1.9 D Multijet	1598, 1910cc 955A3.000, 939A1.000/F			01/08 > 12/09	5SL12C	R134a	DCP09017 55701201
GRANDE PUNTO 1.6 D Multijet, 1.9 D Multijet	1598, 1910cc 955A3.000, 939A1.000/F			01/08 > 12/09	5SL12C	R134a	DCP13005 71789108
GRANDE PUNTO 1.9 D Multijet	1910cc 199A5.000, 939A1.000, 939A7.000			10/05 > 12/09	5SL12C	R134a	DCP09017 55701201
GRANDE PUNTO 1.9 D Multijet	1910cc 199A5.000, 939A1.000			01/08 > 12/09	5SL12C	R134a	DCP13005 71789108
IDEA 1.2 16V, 1.4, 1.4 16V	1242, 1368cc 188A5.000, 192B2.000, 843A1.000	998441-		> 06/07	SCSB06C	R134a	DCP09004 51747318
IDEA 1.2 16V, 1.4, 1.4 16V	1242, 1368cc 188A5.000, 192B2.000, 350A1.000, 350A1.000 GPL, 843A1.000			10/03 >	SCSB06C	R134a	DCP09004 51747318
IDEA 1.3 D Multijet, 1.3 JTD, 1.9 JTD	1248, 1910cc 199A3.000, 188A9.000, 188B2.000			10/03 >	SCSC06C	R134a	DCP09003 51746931
IDEA 1.4	1368cc 192B2.000	-998441		10/03 >	SCSB06C	R134a	DCP09004 51747318
IDEA 1.6 D Multijet	1598cc 350A2.000/F			07/08 >	5SL12C	R134a	DCP09017 55701201
LINEA 1.3 D Multijet	1248cc 199A3.000			07/07 >	5SL12C	R134a	DCP20022 51803075
LINEA 1.4	1368cc 350A1.000			07/07 >	5SL12C	R134a	DCP09016 55194880
LINEA 1.4 T-Jet	1368cc 198A4.000			07/07 >	5SL12C	R134a	DCP09020 51794515





				TYPE	GAS	DENSO PN	OE
FIAT continued							
MAREA 1.2 16V	1242cc 182B2.000		02/99 > 09/02	SC08C	R134a	DCP09007	46785773
MAREA 1.4 80 12V, 1.8 115 16V, 1.9 JTD 105, 1.9 TD 100, 1.9 TD 75	1370, 1747, 1910cc 182A3.000, 182A2.000, 182B4.000, 182A7.000, 182A8.000		01/95 > 09/02	TV12SC	R134a	DCP09009	46438366
MAREA 1.6	1596cc 182B6.000		02/99 > 09/02	5SL12C-T	R134a	DCP09002	46809223
MAREA 1.6	1596cc 182B6.000		02/99 > 09/02	TV12SC	R134a	DCP09006	46438576
MAREA 1.6 100 16V, 1.6 100 16V Bipower, 1.6 SX	1581cc 182A4.000, 185A3.000, 182B5.098		07/96 > 09/02	TV12SC	R134a	DCP09006	46438576
MAREA 1.8 115 16V	1747cc 182A2.000	-2018321	02/99 >	TV12SC	R134a	DCP09009	46438366
MAREA 1.9 JTD 105	1910cc 182B9.000		02/99 > 09/02	SCS08C	R134a	DCP09001	46786262
MAREA 2.4 JTD 130	2387cc 185A6.000		02/99 > 09/02	7SBU16C	R134a	DCP01001	46775094
PALIO 1.2, 1.2 (178DX.G1A), 1.2 (178DYA1A)	1242cc 178C4.066, 178B5.000, 188A4.000		09/97 > 09/02	SC08C	R134a	DCP09007	46785773
PALIO 1.2, 1.2 (178DYA1A)	1242cc 188A5.000, 188A4.000		03/01 > 09/02	SC08C	R134a	DCP09005	46785772
PALIO 1.7 TD (178DX.H1A)	1698cc 176A3.000	-2282504	09/97 > 02/01	TV14EC	R134a	DCP09015	7736928
PALIO 1.9 D (178DYD1A07)	1910cc 223A6.000		09/97 > 09/00	SCS08C	R134a	DCP09001	46757907
PALIO 1.9 D (178DYD1A07), 1.9 JTD	1910cc 223A6.000, 188A2.000		10/00 > 09/02	SCS08C	R134a	DCP09001	46786262
PANDA (03-) 1.1, 1.2, 1.2 4x4, 1.2 Bi-Power / Natural Power, 1.2 LPG, 1.4, 1.4 Bi-Power / Natural Power, 1.4 Natural Power	1108, 1242, 1368cc 187A1.000, 169A4.000, 188A4.000, 188A4.000(GNV), 169A4.000(LPG), 188A4.000(LPG), 169A3.000, 350A1.000 GNV(70/77)		09/03 > 12/11	SCSB06C	R134a	DCP09004	51747318
PANDA (03-) 1.3 D Multijet, 1.3 D Multijet 4x4, 1.3 JTD	1248cc 169A1.000/F, 169A5.000, 188A8.000		08/09 > 12/11	SCSC06C	R134a	DCP09003	51746931
PUNTO (93-00) 1.1, 55 1.1	1108cc 176B2.000		10/94 > 09/99	SC08C	R134a	DCP09007	46785773
PUNTO (93-00) 1.1, 55 1.1	1108cc 176B2.000		10/94 > 09/99	TV12EC	R134a	DCP09010	7765865
PUNTO (93-00) 1.7 D, 1.7 TD, 60 TD 1.7	1698cc 176B3.000, 176A3.000, 176A3.000F, 176A5.000, 176B7.000		07/93 > 09/99	TV14EC	R134a	DCP09015	7736928
PUNTO (93-00) 55 1.1, 60 1.2, 75 1.2, 85 16V 1.2	1108, 1242cc 176A6.000, 176A7.000, 176B1.000, 176B4.000, 176A8.000, 176B9.000		07/93 > 09/99	TV12EC	R134a	DCP09010	7765865
PUNTO (93-00) 60 1.2, 75 1.2, 85 16V 1.2	1242cc 176B4.000, 176A8.000, 176B9.000		11/97 > 09/99	SC08C	R134a	DCP09007	46785773
PUNTO (93-00) 90 1.6	1581cc 176A9.000		11/93 > 04/97	TV14EC	R134a	DCP09012	7741901
PUNTO (99-) 1.2 16V 80 (188.233, .235, .253, .255, .333, .353, .639...)	1242cc 188A5.000	616580-	07/99 > 06/03	SCSB06C	R134a	DCP09004	51747318
PUNTO (99-) 1.2 16V 80 (188.233, .235, .253, .255, .333, .353, .639...)	1242cc 188A5.000		07/99 > 06/03	SC08C	R134a	DCP09007	46785773
PUNTO (99-) 1.2 16V 80 (188.233, .235, .253, .255, .333, .353, .639...)	1242cc 188A5.000	-455411	07/99 > 06/03	SC08C	R134a	DCP09007	46785773
PUNTO (99-) 1.2 16V 80 (188.233, .235, .253, .255, .333, .353, .639...)	1242cc 188A5.000	455412-	07/99 > 06/03	SC08C	R134a	DCP09007	46785773
PUNTO (99-) 1.2 16V 80 (188.233, .235, .253, .255, .333, .353, .639...)	1242cc 188A5.000	455412-616579	07/99 >	SC08C	R134a	DCP09005	46785772
PUNTO (99-) 1.2 16V 80 (188.233, .235, .253, .255, .333, .353, .639...), 1.2 60, 1.2 60 (188.030, .050, .130, .150, .230, .250), 1.2 Natural Power, 1.4	1242, 1368cc 188A5.000, 188A4.000, 188A4.000(GNV), 188A4.000(LPG), 843A1.000		02/02 > 08/09	SCSB06C	R134a	DCP09004	51747318
PUNTO (99-) 1.2 60, 1.2 60(188.030, .050, .130, .150, .230, .250)	1242cc 188A4.000	9733363-	07/99 > 01/02	SC08C	R134a	DCP09005	46785772
PUNTO (99-) 1.2 60, 1.2 60 (188.030, .050, .130, .150, .230, .250)	1242cc 188A4.000	-97333362	07/99 > 06/03	SC08C	R134a	DCP09007	46785773
PUNTO (99-) 1.2 Natural Power	1242cc 188A4.000(GNV)	2574661-	07/03 > 08/09	SCSB06C	R134a	DCP09004	51747318
PUNTO (99-) 1.3 JTD, 1.3 JTD 16V, 1.8 130 HGT (188.738, .718), 1.9 D 60, 1.9 DS 60 (188.031, .051, .231, .251), 1.9 JTD, 1.9 JTD 80 (188.237, .257, .337, .357)	1248, 1747, 1910cc 188A9.000, 188A6.000, 188A3.000, 188A7.000, 188B2.000, 188A2.000		05/02 > 08/09	SCSC06C	R134a	DCP09003	51746931
PUNTO (99-) 1.8 130 HGT (188.738, .718)	1747cc 183A1.000		07/99 > 06/03	TV12SC	R134a	DCP09009	46438366





				TYPE	GAS	DENSO PN	OE
FIAT continued							
PUNTO (99-) 1.8 130 HGT (188.738, .718), 1.9 JTD, 1.9 JTD 80 (188.237, .257, .337, .357)	1747, 1910cc 188A6.000, 188A7.000, 188A2.000			07/99 > 05/02	SCS08C	R134a	DCP09001 46786262
PUNTO (99-) 1.9 D 60, 1.9 DS 60 (188.031, .051, .231, .251)	1910cc 188A3.000			07/99 > 04/02	SCS08C	R134a	DCP09001 46757907
PUNTO EVO (08-) 1.2, 1.4, 1.4 16V, 1.4 LPG, 1.4 Natural Power	1242, 1368cc 199A4.000, 199A7.000, 350A1.000, 955A6.000, 350A1.000 GNV(70/77), 350A1.000 GPL			10/09 > 12/11	5SL12C	R134a	DCP09016 55194880
PUNTO EVO (08-) 1.3 D Multijet, 1.3 Multijet	1248cc 199A2.000, 199A3.000, 199A9.000, 199B1.000, 199B2.000, 223A9.000			10/09 > 12/11	5SL12C	R134a	DCP20022 51803075
PUNTO EVO (08-) 1.4 16V	1368cc 955A2.000			10/09 > 12/11	5SL12C	R134a	DCP09020 51794515
PUNTO EVO (08-) 1.6 D Multijet	1598cc 955A3.000			10/09 > 12/11	5SL12C	R134a	DCP09017 55701201
QUBO 1.3 D Multijet	1248cc 199A2.000			05/08 >	5SL12C	R134a	DCP20022 51803075
QUBO 1.4 Natural Power	1368cc 350A1.000 GNV(70/77)			10/09 >	5SL12C	R134a	DCP09016 55194880
SEDICI 1.9 D Multijet 4x4, 2.0 D Multijet, 2.0 D Multijet 4x4	1910, 1956cc D19AA, 263A1.000			04/06 >	5SL12C	R134a	DCP09017 55701201
SIENA 1.2	1242cc 178B5.000, 178C4.066			09/98 > 12/01	SC08C	R134a	DCP09007 46785773
SIENA 1.2	1242cc 178C4.066	2369487-		01/02 > 12/11	SC08C	R134a	DCP09007 46785773
SIENA 1.2	1242cc 188A4.000, 188A5.000			01/02 >	SC08C	R134a	DCP09005 46785772
SIENA 1.3 JTD	1248cc 188A9.000			09/03 > 01/04	SCSC06C	R134a	DCP09003 51746931
STILO 1.2 16V (192_XA1B), 1.4 16V	1242, 1368cc 188A5.000, 843A1.000			09/01 > 04/07	SCSB06C	R134a	DCP09004 51747318
STILO 1.4 16V	1368cc 192B2.000	-998441		01/04 >	SCSB06C	R134a	DCP09004 51747318
STILO 1.4 16V	1368cc 843A1.000	998441-		01/04 > 01/08	SCSB06C	R134a	DCP09004 51747318
STILO 1.6 16V, 1.8 16V, 1.8 16V (192_XC1A), 1.9 D Multijet, 1.9 JTD, 1.9 JTD (192AXS1B, 192BXS1B), 1.9 JTD (192_XE1A), 1.9 JTD (192_XF1A)	1596, 1747, 1910cc 182B6.000, 192A4.000, 192A8.000, 192A9.000, 937A5.000, 192A1.000, 192A3.000, 192A5.000, 192B1.000, 937A4.000, 192B5.000			09/01 > 01/08	5SL12C-J	R134a	DCP09008 51752531
STILO 1.6 16V, 1.6 16V (192_XB1A)	1596cc 182B6.000			09/01 > 01/08	5SL12C-T	R134a	DCP09002 46809223
STRADA 1.2	1242cc 178B5.000			03/99 > 03/03	SC08C	R134a	DCP09007 46785773
STRADA 1.2	1242cc 188A4.000			03/03 > 05/06	SC08C	R134a	DCP09005 46785772
STRADA 1.3 D Multijet	1248cc 223A9.000			06/06 >	SCSC06C	R134a	DCP09003 51746931
STRADA 1.9 D, 1.9 JTD	1910cc 223A6.000, 188A2.000			12/00 > 05/06	SCS08C	R134a	DCP09001 46786262
FORD							
KA (08-) 1.3 TDCi	1248cc 1.3 DQ CR TC, 1.3 DQ CR TC/F			12/08 >	SCSC06C	R134a	DCP09003 1537745
HONDA							
ACCORD VII (97-) 1.8 i, 1.8 i (CH6), 2.0 (CH7), 2.0 i, 2.2 Type-R, 2.3 (CK2), 2.3 (CL4)	1850, 1997, 2157, 2254cc F18B2, F18B4, F20B6, H22A7, F23Z5			09/98 > 01/03	10S17C	R134a	DCP40002 38810-PDA-E01
ACCORD VIII (03-) 2.0 (CL7), 2.0 (CM1), 2.4 (CL9), 2.4 (CM2)	1998, 2354cc K20A6, K24A3			02/03 > 05/08	10S17C	R134a	DCP40012 38810-RBA-006
CR-V (02-06) 2.2 CTDi	2204cc N22A2			02/05 > 09/06	10S17C	R134a	DCP40003 38810-RMA-G01
CR-V (06-12) 2.2 i-CTDi	2204cc N22A2			12/06 > 04/10	10S17C	R134a	DCP40004 38810-R06-G01
IVECO							
CURS0R 8 F2B CNH models					10PA17C	R134a	DCP12005 500341617/500391499
CURS0R D 8				01/02 >	10PA17C	R134a	DCP12008 504385144
CURS0R D 10, 13				01/02 >	10PA17C	R134a	DCP12009 99488569
DAILY III (99-) 2.3 29 L 10, 2.3 29 L 10 V, 2.3 29 L 12, 2.3 29 L 12 V, 2.3 35 C 10 V, 35 S 10 V, 2.3 35 C 12, 35 S 12, 2.3 35 C 12 V, 35 S 12 V, 2.3 35 S 10	2287cc F1AE0481A, F1AE0481B			09/02 > 04/06	10S17C	R134a	DCP12003 504014391
DAILY III (99-) 2.8 29 L 11, 2.8 29 L 11 V, 2.8 29 L 9, 2.8 29 L 9 V, 2.8 35 S 11, 35 C 11, 2.8 35 S 11 V, 35 C 11 V, 2.8 35 S 13, 35 C 13, 2.8 35 S 13 V, 35 C 13 V, 2.8 35 S 9, 35 C 9, 2.8 35 S 9 V, 35 C 9 V, 2.8 50 C 11, 2.8 50 C 13	2798cc 8140.43B; 8140.43C, 8140.43C, 8140.63., 8140.43S			05/99 > 04/06	SC08C	R134a	DCP12001 500313156





				TYPE	GAS	DENSO PN	OE
IVECO continued							
DAILY III (99-) 2.8 29 L 11, 2.8 29 L 11 V, 2.8 35 S 11, 35 C 11, 2.8 35 S 11 V, 35 C 11 V, 2.8 35 S 13, 35 C 13, 2.8 35 S 13 V, 35 C 13 V, 2.8 50 C 11, 2.8 50 C 13	2798cc 8140.43B; 8140.43C, 8140.43C, 8140.43S		01/00 > 04/06	10PA17C	R134a	DCP12004	500381465
DAILY III (99-) 2.8 29 L 13, 2.8 35 C 15, 2.8 35 S 15 V, 35 C 15 V, 2.8 50 C 15, 2.8 65 C 15	2798cc 8140.43S, 8140.43N		01/01 > 04/06	SC08C	R134a	DCP12001	500313156
DAILY III (99-) 2.8 29 L 13, 2.8 35 C 15, 2.8 35 S 15 V, 35 C 15 V, 2.8 50 C 15, 2.8 65 C 15	2798cc 8140.43S, 8140.43N		01/01 > 04/06	10PA17C	R134a	DCP12004	500381465
DAILY IV (06-) 29L10	2287, 2998cc F1AE0481F, F1AE0481G, F1AE0481H, F1CE0481F, F1CE0481H		04/06 > 06/09	10S17C	R134a	DCP12003	504014391
EUROSTAR F3				10PA17C	R134a	DCP12009	99488569
EUROTECH F2B			01/02 >	10PA17C	R134a	DCP12008	504385144
EUOTRUCK F2B			01/02 >	10PA17C	R134a	DCP12008	504385144
STRALIS D			01/02 >	10PA17C	R134a	DCP12008	504385144
STRALIS F3				10PA17C	R134a	DCP12009	99488569
JAGUAR							
XJ (03-09) 8 3.5	3555cc		05/03 > 03/09	7SEU16C	R134a	DCP11045	2W9319D629AE
XJ (94-97) 3.2 6, 4.0 6 Sovereign, 4.0 R Super Charged	3239, 3980cc 9H, 9EPG, 9EPD		11/94 > 07/97	10PA17C	R134a	DCP11001	MNA7300AB
XJ (97-03) 3.2 8, 4.0 8	3248, 3996cc AJ32, AJ26		07/97 > 05/03	10PA17C	R134a	DCP11002	MCA7300AD
XJ (97-03) 3.2 8, 4.0 8	3248, 3996cc AJ32, AJ26		07/97 > 05/03	10PA17C	R134a	DCP11003	MCA7300AE
XJ (97-03) 4.0 R	3996cc AJ27S		07/97 > 05/03	10PA17C	R134a	DCP11002	MCA7300AD
XK 8 4.0	3996cc AJ-V8-4.0R		03/98 > 02/04	10PA17C	R134a	DCP11003	MCA7300AE
JEEP							
CHEROKEE (84-01) 2.5 Diesel	2469cc M51		03/95 > 12/96	10PA17C	R134a	DCP99004	55036412
CHEROKEE (84-01) 3.1 TD			11/97 >	10PA17C	R134a	DCP99005	35232010F
GRAND CHEROKEE (05-10) 3.0 CRD	2987cc EXL		06/05 > 05/07	10S17C	R134a	DCP06020	55116835AE
GRAND CHEROKEE (91-99) 4.0 i (Z), 4.0 i (ZJ)	3960, 3964cc S01, ERH		01/93 > 06/98	10PA17C	R134a	DCP99001	55036151
GRAND CHEROKEE (91-99) 5.2 i (ZJ), 5.9 i	5210, 5901cc ELF		06/93 > 04/99	10PA17J	R134a	DCP99002	55036151
GRAND CHEROKEE (98-05) 2.7 CRD 4x4	2688cc ENF		09/02 > 05/05	10S17C	R134a	DCP06021	55116839AA
JOHN DEERE							
COMBINE 2054, 2056, 2058, 2064, 2066, 2254, 2256, 2258, 2264, 2266				10PA15C	R134a	DCP99504	AZ44541
COMBINE 9410, 9450, 9510, 9550, 9560, 9610, 9650				10PA17C	R134a	DCP99510	RE46609
FORAGE HARVESTER 7450				10PA17C	R134a	DCP99510	RE46609
FORAGE HARVESTER 7200, 7300, 7400, 7500, 7700, 7800, 6610, 6710, 6810, 6910, 6750				10PA15C	R134a	DCP99504	AZ44541
FORWARDER 810D, 1110D, 1410D, 1710D, 1490D				10PA17C	R134a	DCP99511	AT172975
HARVESTER (forestry) 770D, 1070D, 1270D, 1470D				10PA17C	R134a	DCP99511	AT172975
MOWER-CONDITIONER 4890, 3430, 3830				10PA17C	R134a	DCP99510	RE46609
PREMIUM 5000 / 6000			01/94 > 12/06	10PA15C	R134a	DCP99513	AL176858
SPRAYER 4700, 4710, 4920, 4930, 6700				10PA17C	R134a	DCP99510	RE46609
TRACTOR				10PA17C	R134a	DCP99516	RE69716
TRACTOR				10PA17C	R134a	DCP99517	AH169875
TRACTOR				10PA15C	R134a	DCP99512	AL176857
TRACTOR 5310N, 5320N, 5325N, 5420N, 5425N, 5510N, 5520N, 5525N				10PA17C	R134a	DCP99510	RE46609



				TYPE	GAS	DENSO PN	OE
JOHN DEERE <i>continued</i>							
TRACTOR 4050, 4055, 4250, 4255, 4450, 4455, 4555, 4560, 4650, 4755, 4760, 4850, 4955, 4960, 8450, 8560, 8650, 8760, 8850, 2355, 2555, 2755, 2855N, 2955, 3055, 3155, 3244				10PA17C	R12	DCP99515	RE12514
KOMATSU							
				10PA15C	R134a	DCP99820	20Y-979-3111
				10S15C	R134a	DCP99821	X4436025
				10S15C	R134a	DCP99822	20Y81-01260
LANCIA							
DEDRA 1.6 16V (835EI)	1581cc 182A4.000		12/97 > 09/99	TV12SC	R134a	DCP09006	RE46609
DELTA (08-) 1.4, 1.4 16V	1368cc 198A1.000, 198A4.000, 198A7.000		06/08 >	5SL12C	R134a	DCP09020	51794515
DELTA (08-) 1.8	1742cc 939B1.000		04/09 >	5SL12C	R134a	DCP01015	51815102
DELTA (08-) 1.9 D Multijet, 2.0 D Multijet	1910, 1956cc 844A1.000, 198A5.000, 198A5.000/F, 844A2.000, 844A2.000/F		07/08 >	5SL12C	R134a	DCP13010	51820449
DELTA (93-99) 1.6 i.e. (836AP), 1.6 i.e. 16V (836AO)	1581cc 182A6.000, 182A4.000		07/95 > 08/99	TV12SC	R134a	DCP09006	46438576
KAPPA 2.0 20V (838AA1AA)	1998cc 838A1.000	2087519-	> 10/01	7SBU16C	R134a	DCP01001	46775094
KAPPA 2.0 20V (838AA1AA), 2.4 20V (838AC1AA, 838AC11A), 2.4 20V (838BC1AA, 838BC11A), 2.4 20V (838CC), 2.4 JTD (838AL1AA), 2.4 JTD (838BL1AA), 2.4 T. DS (838AE1AA, 838AH1AA), 2.4 T. DS (838BH1AA)	1998, 2446, 2387cc 838A1.000, 838A2.000, 838A2.027, 838A8.000, 838A3.000, 838A7.000		10/94 > 10/01	6CA17A	R134a	DCP13001	7775422
KAPPA 2.0 20V (838AG1AA, 838AG11A), 2.0 20V (838BG1AA)	1998cc 838A6.000		05/96 > 10/01	7SBU16C	R134a	DCP01001	46775094
KAPPA 2.0 20V (838AG1AA, 838AG11A), 2.0 20V (838BG1AA)	1998cc 838A6.000	-2087519	05/96 > 10/01	6CA17A	R134a	DCP13001	7775422
KAPPA 2.0 20V Turbo (838BM1AA), 2.0 20V Turbo (838CM)	1998cc 175A3.000	-2090765	05/98 > 10/01	6CA17A	R134a	DCP13001	7775422
KAPPA 2.0 20V Turbo (838BM1AA), 2.0 20V Turbo (838CM), 2.4 20V (838CC)	1998, 2446cc 175A3.000, 838B2.000		12/98 > 10/01	7SBU16C	R134a	DCP01001	46775094
LYBRA 2.4 JTD, 2.4 JTD (839AXE1A), 2.4 JTD (839AXL1A), 2.4 JTD (839BXE1A), 2.4 JTD (839BXL1A)	2387cc 841C.000, 839A5.000, AR32501, 839A6.000		09/99 > 12/06	7SBU16C	R134a	DCP01001	46775094
MUSA 1.3 D Multijet, 1.9 D Multijet	1248, 1910cc 188A9.000, 199A3.000, 199B1.000, 188B2.000		07/04 > 04/11	SCSC06C	R134a	DCP09003	51746931
MUSA 1.4	1368cc 192B2.000	-998441		SCSB06C	R134a	DCP09004	51747318
MUSA 1.4, 1.4 LPG	1368cc 350A1.000, 843A1.000, 350A1.000(GPL)		07/04 > 04/11	SCSB06C	R134a	DCP09004	51747318
MUSA 1.4	1368cc 843A1.000	998441-	> 09/07	SCSB06C	R134a	DCP09004	51747318
MUSA 1.6 D Multijet	1598cc 350A2.000/F, 350A3.000/F		06/08 > 04/11	5SL12C	R134a	DCP09017	55701201
THESIS 2.0 Turbo (841AXA1B03)	1998cc 841E.000		09/02 > 12/05	7SBU16C	R134a	DCP01001	46775094
THESIS 2.4 (841AXB1B00)	2446cc 841D.000		09/02 > 12/05	7SBU16C	R134a	DCP01001	46775094
THESIS 2.4 D Multijet	2387cc 841H.000		04/06 > 12/09	7SBU16C	R134a	DCP01001	46775094
THESIS 2.4 JTD	2387cc 841G.000		09/03 > 12/06	7SBU16C	R134a	DCP01001	46775094
THESIS 2.4 JTD (841AXD1B02)	2387cc 841C.000		09/02 > 12/06	7SBU16C	R134a	DCP01001	46775094
THESIS 2.4 JTD (841AXD1B02)	2387cc 841M.000		09/02 > 12/07	7SBU16C	R134a	DCP01001	46775094
THESIS 2.4 JTD (841AXD1B02)	2387cc 841N.000		09/02 > 12/09	7SBU16C	R134a	DCP01001	46775094
Y 1.1 (840AE), 1.2 (840AA, 840AF1A), 1.2 16V (840AD)	1108, 1242cc 176B2.000, 840A3.000, 176B9.000		04/97 > 08/00	SC08C	R134a	DCP09007	46785773
Y 1.2 (840AA, 840AF1A), 1.2 16V (840AG1A)	1242cc 188A4.000, 188A5.000		09/00 > 01/02	SC08C	R134a	DCP09005	46785772
Y 1.2 (840AA, 840AF1A), 1.2 16V (840AG1A)	1242cc 188A4.000, 188A5.000		02/02 > 09/03	SCSB06C	R134a	DCP09004	51747318
Y 1.2 (840AA, 840AF1A), 1.2 16V (840AD)	1242cc 840A3.000, 176B9.000		11/95 > 10/97	TV12EC	R134a	DCP09010	7765865
Y 1.4 12V (840AB), 1.4 12V (840AC)	1370cc 840A2.000, 840A4.000		11/95 > 08/00	TV12SC	R134a	DCP09009	46438366
YPSILON 1.2, 1.4 16V	1242, 1368cc 188A4.000, 188A5.000, 843A1.000		10/03 >	SCSB06C	R134a	DCP09004	51747318
YPSILON 1.3 D Multijet, 1.3 JTD, 1.4, 1.4 LPG	1248, 1368cc 199A2.000, 199A3.000, 188A9.000, 350A1.000		10/03 >	SCSC06C	R134a	DCP09003	51746931

				TYPE	GAS	DENSO PN	OE
LAND ROVER							
DEFENDER 3.9 V8	3947cc 31G		11/98 > 09/03	10PA17C	R134a	DCP14001	BTR5750
DISCOVERY I (89-98) 2.0 16 V	1994cc 20T4HG		06/93 > 06/97	10PA17C	R134a	DCP14003	BTR4719
DISCOVERY I (89-98) 2.5 D 4x4, 2.5 TDI	2495, 2496cc 17L, 19L		09/89 > 08/98	10PA17C	R134a	DCP14002	BTR4717
DISCOVERY II (98-04) 2.5 Td5, 4.0 V8	2495, 3950cc STORM-TD5, 35D		11/98 > 11/04	10PA17C	R134a	DCP14006	JPB101330
DISCOVERY III (04-09) 2.7 TD	2720cc AJD-V6-2.7(DT17)		11/04 > 06/09	7SEU17C	R134a	DCP14014	JPB000183
DISCOVERY III (04-09) 4.4	4394cc AJ-V8		11/04 > 06/09	7SEU17C	R134a	DCP14013	JPB000173
FREELANDER (98-06) 1.8 i 16V	1796cc 18K4FK	YA552574-	10/97 > 08/00	10S17C	R134a	DCP14008	JPB000030
FREELANDER (98-06) 1.8 i 16V	1796cc 18K4FK		10/97 > 08/00	7SBU16C	R134a	DCP24004	JPB101450
FREELANDER (98-06) 1.8 i 16V	1796cc 18K4FK	-YA552573	10/97 >	10PA17C	R134a	DCP14004	AWR1459
FREELANDER (98-06) 2.0 DI	1994cc 20L4D	YA552574-	> 09/00	10S17C	R134a	DCP14007	JPB000020
FREELANDER (98-06) 2.0 DI	1994cc 20L4D	-YA552573	10/97 >	10PA17C	R134a	DCP14005	AWR1458
RANGE ROVER I (70-94) 3.9 CAT, 3.9 Vogue SEI, 4.3 Vogue LSE	3950, 4275cc 37 D; 38 D, 35 D; 36 D, 40 D		11/88 > 07/94	10PA17C	R134a	DCP14001	BTR5750
RANGE ROVER II (94-02) 3.9, 4.6	3947, 4554cc 42D, 46D	WA410481-	> 02/02	10PA17C	R134a	DCP14006	JPB101330
RANGE ROVER SPORT 2.7 TDVM	2720cc AJD-V6-2.7(DT17)		06/05 > 08/09	7SEU17C	R134a	DCP14014	JPB000183
RANGE ROVER SPORT 4.2, 4.4	4197, 4394cc AJ-V8-4.2, LANDR05		06/05 > 08/09	7SEU17C	R134a	DCP14013	JPB000173
LEXUS							
CT (10-) 200h	1798cc 2ZR-FXE(99H)		12/10 >	new ES27	R134a	DCP51011	88370-76020
GS (05-11) 450 h (GWS191)	3456cc 2GRFSE		02/06 > 09/07	old ES27	R134a	DCP51005	88370-30021
IS (01-05) 200	1988cc 1G-FE		09/02 > 07/05	10S15C	R134a	DCP51000	88320-53020
IS (99-05) 200	1988cc 1G-FE		03/99 > 07/05	10S15C	R134a	DCP51000	88320-53020
RX (08-) 450h AWD	3456cc 2GRFXE(299H)		03/09 >	new ES27	R134a	DCP51007	88370-48030
MERCEDES TRUCK							
ACTROS				7SBU16C	R134a	DCP17035	A5412301311
ACTROS					R134a	DCP17B35	A0002343111
ACTROS			01/99 >	10PA17C	R134a	DCP17034	A5412301011
ACTROS			01/02 > 12/06	10PA17C	R134a	DCP17031	A9062300311
ACTROS OM501 / OM502				7SBU16C	R134a	DCP17036	A5412301211
ACTROS OM612				7SBU16C	R134a	DCP17K37	A5412301511
ATEGO				10PA15C	R134a	DCP17084	A9062300111
ATEGO 90			01/89 > 12/98	10PA15C	R134a	DCP17033	A0031318901
AXOR					R134a	DCP17B29	A0002343711
BENZ SKN-C				7SBU16C	R134a	DCP17113	A4572300111
Heavy Duty				7SBU16C	R134a	DCP17125	A4572300411
Heavy Duty				6SEU14C	R134a	DCP17134	A0022301011
SK				10PA15C	R134a	DCP17092	A5412301111
SKN 300		Retrofit compressor		10P15C	R134a	DCP17021	A0002304211
SKN 500				10PA15C	R134a	DCP17034	A5412301011
MERCEDES-BENZ							
190 (W201) 2.0 (201.023)	1996cc 102.924	59561-		10PA15C	R134a	DCP17012	RE12514
190 (W201) 2.0 (201.023)	1996cc 102.924	14540-		10PA15C	R134a	DCP17012	RE69716
190 (W201) 2.0 (201.023)	1996cc 102.924	-14539	12/82 >	10P15C	R134a	DCP17001	A0002302411
190 (W201) 2.0 (201.023)	1996cc 102.924	-59560	12/82 >	10P15C	R134a	DCP17001	A0002302411
190 (W201) D 2.0 (201.122)	1997cc 601.911		12/83 > 12/93	10PA15C	R134a	DCP17013	G117551020110
190 (W201) E 1.8 (201.018)	1797cc 102.910		09/88 > 12/89	10PA15C	R134a	DCP17012	30503-24
190 (W201) E 1.8 (201.018)	1797cc 102.919		09/88 > 12/89	10PA15C	R134a	DCP17012	30503-25
190 (W201) E 2.0 (201.024)	1996cc 102.962	-120388	09/88 >	10P15C	R134a	DCP17001	A0002302411
190 (W201) E 2.0 (201.024)	1996cc 102.962	232455-	09/88 >	10PA15C	R134a	DCP17012	17855-45
190 (W201) E 2.0 (201.024)	1996cc 102.962	-232455	09/88 >	10PA15C	R134a	DCP17012	23169-84
190 (W201) E 2.3-16 (201.034)	2298cc 102.983		08/84 > 12/89	10P15C	R134a	DCP17001	A0002302411
190 (W201) E 2.5-16	2498cc 102.990		09/88 > 12/93	10PA15C	R134a	DCP17012	20Y-979-3111
190 (W201) E 2.6	2597cc 103.942	32713-	09/86 > 09/88	10PA15C	R134a	DCP17012	20Y-810-1260
190 (W201) E 2.6	2597cc 103.942	32787-	09/86 > 09/88	10PA15C	R134a	DCP17012	X4436025
190 (W201) E 2.6	2597cc 103.942	-32712	09/86 >	10P15C	R134a	DCP17001	A0002302411
190 (W201) E 2.6 (201.029)	2597cc 103.942	32713-	09/86 > 08/93	10PA15C	R134a	DCP17012	A0002301111
190 (W201) E 2.6 (201.029)	2597cc 103.942	32787-	09/86 > 08/93	10PA15C	R134a	DCP17012	A0002301111
190 (W201) E 2.6 (201.029)	2597cc 103.942	-32712	09/88 >	10P15C	R134a	DCP17001	A0002302411
190 (W201) E 2.6 (201.029)	2597cc 103.942	-32786	09/88 >	10P15C	R134a	DCP17001	A0002302411
190 (W201) Turbo-D 2.5 (201.128)	2497cc 602.961	4247-		10PA15C	R134a	DCP17012	A0002301111
190 (W201) Turbo-D 2.5 (201.128)	2497cc 602.961	492-		10PA15C	R134a	DCP17012	A0002301111
190 (W201) Turbo-D 2.5 (201.128)	2497cc 602.961	-4246	07/86 >	10P15C	R134a	DCP17001	A0002302411
190 (W201) Turbo-D 2.5 (201.128)	2497cc 602.961	-491	07/89 >	10P15C	R134a	DCP17001	A0002302411

				TYPE	GAS	DENSO PN	OE
MERCEDES-BENZ <i>continued</i>							
A-CLASS (W168) (97-04) A 140 (168.031, 168.131), A 160 (168.033, 168.133), A 160 CDI (168.006), A 160 CDI (168.007), A 170 CDI (168.008), A 170 CDI (168.009, 168.109), A 190 (168.032, 168.132)	1397, 1598, 1689, 1898cc 166.940, 166.960, 668.940, 668.941, 668.942, 166.990		05/97 > 08/04	6SEU12C	R134a	DCP17025	A0002307911
A-CLASS (W168) (97-04) A 140 (168.031, 168.131), A 160 (168.033, 168.133), A 160 CDI (168.006), A 160 CDI (168.007), A 170 CDI (168.008), A 170 CDI (168.009, 168.109), A 190 (168.032, 168.132)	1397, 1598, 1689, 1898cc 166.940, 166.960, 668.940, 668.941, 668.942, 166.990	J900302-	07/03 > 06/04	6SEU14C	R134a	DCP17050	A0002309411
A-CLASS (W168) (97-04) A 210 (168.035, 168.135)	2084cc 166.995	-J970301	01/02 > 07/03	6SEU12C	R134a	DCP17025	A0002307911
A-CLASS (W168) (97-04) A 210 (168.035, 168.135)	2084cc 166.995	J425395-	01/02 > 06/04	6SEU14C	R134a	DCP17050	A0002309411
A-CLASS (W169) (04-12) A 150 (169.031, 169.331)	1498cc 266.920		07/04 > 03/08	6SEU16C	R134a	DCP17070	A0012303511
A-CLASS (W169) (04-12) A 160 (169.031, 169.331), A 180 (169.032, 169.332)	1498, 1699cc 266.920, 266.940	Automatic air conditioning	04/08 >	6SEU16C	R134a	DCP17070	A0022304711
A-CLASS (W169) (04-12) A 160 (169.031, 169.331), A 180 (169.032, 169.332)	1498, 1699cc 266.920, 266.940		04/08 >	6SEU16C	R134a	DCP17106	A0022306811
A-CLASS (W169) (04-12) A 160 CDI (169.006, 169.306), A 180 CDI (169.007, 169.307), A 200 CDI (169.008, 169.308)	1991cc 640.942, 640.940, 640.941		07/04 >	6SEU16C	R134a	DCP17071	A0022304811
A-CLASS (W169) (04-12) A 170 (169.032, 169.332), A 200 (169.033, 169.333), A 200 TURBO (169.034, 169.334)	1699, 2034cc 266.940, 266.960, 266.980		07/04 >	6SEU16C	R134a	DCP17070	A0022304711
A-CLASS (W169) (04-12) A 200 CDI (169.008, 169.308)	1991cc 640.941		07/04 > 03/08	6SEU16C	R134a	DCP17071	A0012303611
B-CLASS (W245) (05-11) B 150 (245.231)	1498cc 266.920		05/05 > 03/08	6SEU16C	R134a	DCP17071	A0022304811
B-CLASS (W245) (05-11) B 170 (245.232), B 200 (245.233), B 200 TURBO (245.234)	1699, 2034cc 266.940, 266.960, 266.980		05/05 > 03/08	6SEU16C	R134a	DCP17070	A0012303511
B-CLASS (W245) (05-11) B 180 CDI (245.207), B 200 CDI (245.208)	1991cc 640.940, 640.941		05/05 > 03/08	6SEU16C	R134a	DCP17071	A0012303611
CABRIOLET (A124) (92-93) 300 CE-24 (124.061)	2960cc 104.980		09/91 > 06/93	10PA17C	R134a	DCP17010	A0002300511
C-CLASS (CL203) (01-11) C 30 CDI AMG (203.718)	2950cc 612.990	Automatic air conditioning	09/02 > 12/03	7SEU17C	R134a	DCP17026	A0002309011
C-CLASS (CL203) (01-11) C 30 CDI AMG (203.718), C 200 CDI (203.707), C 200 Kompressor (203.745), C 220 CDI (203.706), C 220 CDI (203.708), C 230 Kompressor (203.747)	2950, 2148, 1998, 2295cc 612.990, 646.962, 111.955, 611.962, 646.963, 111.981		09/00 > 02/08	7SEU17C	R134a	DCP17026	A0002309011
C-CLASS (CL203) (01-11) C 160 Kompressor (203.730)	1796cc 271.921		01/04 > 02/08	7SEU17C	R134a	DCP17038	A0012305511
C-CLASS (CL203) (01-11) C 180 (203.735), C 320 (203.764)	1998, 3199cc 111.951, 112.946		09/00 > 02/08	7SEU17C	R134a	DCP17043	A0002309111
C-CLASS (CL203) (01-11) C 180 Kompressor (203.746), C 200 Kompressor (203.742), C 230 Kompressor (203.740)	1796cc 271.946, 271.940, 271.948	Automatic air conditioning	06/02 > 12/03	7SEU17C	R134a	DCP17038	A0002309711

				TYPE	GAS	DENSO PN	OE
MERCEDES-BENZ <i>continued</i>							
C-CLASS (CL203) (01-11) C 180 Kompressor (203.746), C 200 CGI Kompressor (203.743), C 200 Kompressor (203.742), C 230 Kompressor (203.740)	1796cc 271.946, 271.942, 271.940, 271.948		06/02 > 02/08	7SEU17C	R134a	DCP17038	A0002309711
C-CLASS (CL203) (01-11) C 230 (203.752), C 350 (203.756)	2496, 3498cc 272.920, 272.960		01/05 > 02/08	7SEU17C	R134a	DCP17053	A0012305611
C-CLASS (S202) (96-01) C 43 AMG (202.093), C 180 T (202.081), C 200 T Kompressor (202.087), C 230 T (202.083), C 240 T (202.088)	4266, 1998, 2295, 2597cc 113.944, 111.952, 111.956, 111.974, 112.915		03/96 > 02/01	6CA17C	R134a	DCP17014	A0002301311
C-CLASS (S202) (96-01) C 43 AMG (202.093), C 180 T (202.081), C 200 T Kompressor (202.087), C 230 T (202.083), C 240 T (202.088)	4266, 1998, 2295, 2597cc 113.944, 111.952, 111.956, 111.974, 112.915		03/96 > 02/01	7SBU16C	R134a	DCP17023	A0002307011
C-CLASS (S202) (96-01) C 180 T (202.078), C 200 T (202.080), C 200 T D (202.180), C 200 T Kompressor (202.082), C 220 T CDI (202.193), C 230 T Kompressor (202.085), C 240 T (202.086), C 250 T Turbo-D (202.188), C 280 T (202.089)	1799, 1998, 1997, 2151, 2295, 2398, 2497, 2799cc 111.921, 111.945, 604.915, 111.944, 611.960, 111.975, 112.910, 605.960, 112.920		03/96 > 02/01	6CA17C	R134a	DCP17014	A0002301311
C-CLASS (S202) (96-01) C 180 T (202.078), C 200 T (202.080), C 200 T D (202.180), C 200 T Kompressor (202.082), C 220 T CDI (202.193), C 230 T Kompressor (202.085), C 240 T (202.086), C 250 T Turbo-D (202.188), C 280 T (202.089)	1799, 1998, 1997, 2151, 2295, 2398, 2497, 2799cc 111.921, 111.945, 604.915, 111.944, 611.960, 111.975, 112.910, 605.960, 112.920		03/96 > 02/01	7SBU16C	R134a	DCP17023	A0002302011
C-CLASS (S202) (96-01) C 220 T CDI (202.193)	2151cc 611.960		07/98 > 02/01	7SBU16C	R134a	DCP17023	A0002307011
C-CLASS (S202) (96-01) C 220 T D (202.182)	2155cc 604.910	11549-	03/96 > 02/01	7SBU16C	R134a	DCP17023	A0002302011
C-CLASS (S202) (96-01) C 220 T D (202.182)	2155cc 604.910	57399-	03/96 > 02/01	7SBU16C	R134a	DCP17023	A0002302011
C-CLASS (S202) (96-01) C 220 T D (202.182)	2155cc 604.910	-11548	03/96 >	6CA17C	R134a	DCP17014	A0002301311
C-CLASS (S202) (96-01) C 220 T D (202.182)	2155cc 604.910	-57398	03/96 >	6CA17C	R134a	DCP17014	A0002301311
C-CLASS (S203) (01-07) C 30 CDI AMG (203.218)	2950cc 612.990	Automatic air conditioning	09/02 > 12/03	7SEU17C	R134a	DCP17026	A0002309011
C-CLASS (S203) (01-07) C 30 CDI AMG (203.218), C 180 (203.235), C 200 CDI (203.207), C 200 Kompressor (203.245), C 220 CDI (203.206), C 220 CDI (203.208), C 270 CDI (203.216)	2950, 1998, 2148, 2685cc 612.990, 111.951, 646.962, 111.955, 611.962, 646.963, 612.962		03/01 > 08/07	7SEU17C	R134a	DCP17026	A0002309011
C-CLASS (S203) (01-07) C 55 AMG (203.276)	5439, 2148, 2496, 1796, 2597, 2996, 3199, 2987, 3498cc 113.988, 646.962, 272.920, 271.948, 112.916, 272.940, 112.946, 642.910, 272.960, 112.953, 272.970		01/04 > 08/07	7SEU17C	R134a	DCP17053	A0012305611
C-CLASS (S203) (01-07) C 180 Kompressor (203.246), C 200 Kompressor (203.242)	1796cc 271.946, 271.940		06/02 > 12/03	7SEU17C	R134a	DCP17038	A0002309711

				TYPE	GAS	DENSO PN	OE
MERCEDES-BENZ <i>continued</i>							
C-CLASS (S203) (01-07) C 180 Kompressor (203.246), C 200 Kompressor (203.242)	1796cc 271.946, 271.940	Automatic air conditioning	06/02 > 12/03	7SEU17C	R134a	DCP17038	A0002309711
C-CLASS (S203) (01-07) C 180 Kompressor (203.246), C 200 CGI Kompressor (203.243), C 200 Kompressor (203.242)	1796cc 271.946, 271.942, 271.940		01/04 > 08/07	7SEU17C	R134a	DCP17038	A0012305511
C-CLASS (S203) (01-07) C 200 CDI, C 200 CDI (203.204), C 240 (203.261), C 270 CDI (203.216), C 320 (203.264), C 240 4-matic (203.281), C 320 4-matic (203.284)	2148, 2597, 2685, 3199cc 611.962, 112.912, 612.962, 112.946, 112.916, 112.953		03/01 > 12/03	7SEU17C	R134a	DCP17043	A0002309111
C-CLASS (S203) (01-07) C 200 CGI Kompressor (203.243)	1796cc 271.942		06/02 > 12/03	7SEU17C	R134a	DCP17038	A0002309711
C-CLASS (S204) (07-) C 180 Kompressor (204.246), C 200 Kompressor (204.248)	1796cc 271.952, 271.950	-F050077	05/07 > 07/07	6SEU16C	R134a	DCP17115	A0012304911
C-CLASS (S204) (07-) C 180 Kompressor (204.246), C 200 Kompressor (204.248)	1796cc 271.952, 271.950	F050078-	08/07 > 02/11	6SEU16C	R134a	DCP17101	A0022303011
C-CLASS (S204) (07-) C 320 CDI (204.222), C 320 CDI 4-matic (204.289), C 350 CDI (204.225), C 350 CDI 4-matic (204.292)	2987cc 642.960, 642.961, 642.830, 642.832		09/07 > 02/11	6SEU16C	R134a	DCP17104	A0022303211
C-CLASS (W202) (93-00) C 36 AMG (202.028)	3606cc C36AMG	6070-	09/94 > 02/00	7SBU16C	R134a	DCP17023	A0002302011
C-CLASS (W202) (93-00) C 36 AMG (202.028)	3606cc C36AMG	-6069	09/94 >	6CA17C	R134a	DCP17014	A0002301311
C-CLASS (W202) (93-00) C 43 AMG (202.033), C 200 D (202.122), C 200 Kompressor (202.025), C 220 CDI (202.133), C 240 (202.026), C 250 D (202.125), C 250 Turbo-D (202.128)	4266, 1997, 1998, 2151, 2398, 2497cc 113.944, 604.915, 111.944, 611.960, 112.910, 605.910, 605.960		03/93 > 02/00	7SBU16C	R134a	DCP17023	A0002302011
C-CLASS (W202) (93-00) C 43 AMG (202.033), C 200 CDI (202.134), C 200 D (202.120), C 200 D (202.122), C 200 Kompressor (202.025), C 220 CDI (202.133), C 230 (202.023), C 230 Kompressor (202.024), C 240 (202.026), C 250 D (202.125), C 250 Turbo-D (202.128), C 280 (202.029)	4266, 2151, 1997, 1998, 2295, 2398, 2497, 2799cc 113.944, 611.960A, 601.913, 604.915, 111.944, 611.960, 111.974, 111.975, 112.910, 605.910, 605.960, 112.920		03/93 > 03/00	6CA17C	R134a	DCP17014	A0002301311
C-CLASS (W202) (93-00) C 180 (202.018)	1799cc 111.921	181392-	03/93 > 02/00	7SBU16C	R134a	DCP17023	A0002302011
C-CLASS (W202) (93-00) C 180 (202.018)	1799cc 111.921	82687-	03/93 > 02/00	7SBU16C	R134a	DCP17023	A0002302011
C-CLASS (W202) (93-00) C 180 (202.018)	1799cc 111.921	-181391	03/93 >	6CA17C	R134a	DCP17014	A0002301311
C-CLASS (W202) (93-00) C 180 (202.018)	1799cc 111.921	-82686	03/93 >	6CA17C	R134a	DCP17014	A0002301311
C-CLASS (W202) (93-00) C 200 (202.020)	1998cc 111.945	28944-	01/94 > 02/00	7SBU16C	R134a	DCP17023	A0002302011
C-CLASS (W202) (93-00) C 200 (202.020)	1998cc 111.945	34155-	01/94 > 02/00	7SBU16C	R134a	DCP17023	A0002302011
C-CLASS (W202) (93-00) C 200 (202.020)	1998cc 111.945	-28943	01/94 >	6CA17C	R134a	DCP17014	A0002301311
C-CLASS (W202) (93-00) C 200 (202.020)	1998cc 111.945	-34154	01/94 >	6CA17C	R134a	DCP17014	A0002301311





				TYPE	GAS	DENSO PN	OE
MERCEDES-BENZ <i>continued</i>							
C-CLASS (W202) (93-00) C 200 CDI (202.134), C 230 (202.023), C 230 Kompressor (202.024), C 280 (202.029)	2151, 2295, 2799cc 611.960A, 111.974, 111.975, 112.920		05/93 > 02/00	7SBU16C	R134a	DCP17023	A0002307011
C-CLASS (W202) (93-00) C 220 (202.022)	2199cc 111.961	24581-	03/93 > 02/00	7SBU16C	R134a	DCP17023	A0002302011
C-CLASS (W202) (93-00) C 220 (202.022)	2199cc 111.961	84260-	03/93 > 02/00	7SBU16C	R134a	DCP17023	A0002302011
C-CLASS (W202) (93-00) C 220 (202.022)	2199cc 111.961	-24580	03/93 >	6CA17C	R134a	DCP17014	A0002301311
C-CLASS (W202) (93-00) C 220 (202.022)	2199cc 111.961	-84259	03/93 >	6CA17C	R134a	DCP17014	A0002301311
C-CLASS (W202) (93-00) C 220 D, C 220 D (202.121)	2155cc 604.910	11549-	08/93 > 02/00	7SBU16C	R134a	DCP17023	A0002302011
C-CLASS (W202) (93-00) C 220 D, C 220 D (202.121)	2155cc 604.910	57399-	08/93 > 02/00	7SBU16C	R134a	DCP17023	A0002302011
C-CLASS (W202) (93-00) C 220 D, C 220 D (202.121)	2155cc 604.910	-11548	08/93 >	6CA17C	R134a	DCP17014	A0002301311
C-CLASS (W202) (93-00) C 220 D, C 220 D (202.121)	2155cc 604.910	-57398	08/93 >	6CA17C	R134a	DCP17014	A0002301311
C-CLASS (W202) (93-00) C 280 (202.028)	2799cc 104.941	6070-	05/93 > 02/00	7SBU16C	R134a	DCP17023	A0002302011
C-CLASS (W202) (93-00) C 280 (202.028)	2799cc 104.941	63709-	05/93 > 02/00	7SBU16C	R134a	DCP17023	A0002302011
C-CLASS (W202) (93-00) C 280 (202.028)	2799cc 104.941	-6069	05/93 >	6CA17C	R134a	DCP17014	A0002301311
C-CLASS (W202) (93-00) C 280 (202.028)	2799cc 104.941	-63708	05/93 >	6CA17C	R134a	DCP17014	A0002301311
C-CLASS (W203) (00-07) C 30 CDI AMG (203.018)	2950cc 612.990	Automatic air conditioning	09/02 > 12/03	7SEU17C	R134a	DCP17026	A0002309011
C-CLASS (W203) (00-07) C 30 CDI AMG (203.018), C 200 CDI (203.007), C 220 CDI (203.006), C 220 CDI (203.008), C 270 CDI (203.016)	2950, 2148, 2685cc 612.990, 646.962, 611.962, 646.963, 612.962		04/00 > 12/06	7SEU17C	R134a	DCP17026	A0002309011
C-CLASS (W203) (00-07) C 55 AMG (203.076)	5439cc 113.988		01/04 > 12/06	7SEU17C	R134a	DCP17119	A0012301911
C-CLASS (W203) (00-07) C 180 (203.035), C 200 CDI (203.004), C 200 Kompressor (203.045), C 240 (203.061), C 270 CDI (203.016), C 320 (203.064), C 240 4-matic (203.081), C 320 4-matic (203.084)	1998, 2148, 2597, 2685, 3199cc 111.951, 611.962, 111.955, 112.912, 112.916, 612.962, 112.946, 112.953		04/00 > 12/06	7SEU17C	R134a	DCP17043	A0002309111
C-CLASS (W203) (00-07) C 180 Kompressor (203.046), C 200 CGI Kompressor (203.043), C 200 Kompressor (203.042)	1796cc 271.946, 271.942, 271.940	Automatic air conditioning	06/02 > 12/03	7SEU17C	R134a	DCP17038	A0002309711
C-CLASS (W203) (00-07) C 180 Kompressor (203.046), C 200 CGI Kompressor (203.043), C 200 Kompressor (203.042), C 230 Kompressor (203.040)	1796cc 271.946, 271.942, 271.940, 271.948		06/02 > 12/06	7SEU17C	R134a	DCP17038	A0002309711
C-CLASS (W203) (00-07) C 230 (203.052), C 280 (203.054), C 320 CDI (203.020), C 350 (203.056), C 280 4-matic (203.092), C 350 4-matic (203.087)	2496, 2996, 2987, 3498cc 272.920, 272.940, 642.910, 272.960, 272.970		01/04 > 12/06	7SEU17C	R134a	DCP17053	A0012305611
C-CLASS (W204) (07-) C 180 Kompressor (204.044, 204.045)	1597cc 271.910		04/08 > 02/11	6SEU16C	R134a	DCP17101	A0022303011

				TYPE	GAS	DENSO PN	OE
MERCEDES-BENZ <i>continued</i>							
C-CLASS (W204) (07-) C 180 Kompressor (204.046), C 200 Kompressor (204.041)	1796cc 271.952, 271.950	-F050077	05/07 > 07/07	6SEU16C	R134a	DCP17115	A0012304911
C-CLASS (W204) (07-) C 180 Kompressor (204.046), C 200 Kompressor (204.041)	1796cc 271.952, 271.950	F050078-	08/07 > 02/11	6SEU16C	R134a	DCP17101	A0022303011
C-CLASS (W204) (07-) C 320 CDI (204.022)	2987cc 642.960		05/07 > 09/07	6SEU16C	R134a	DCP17128	A0012305111
C-CLASS (W204) (07-) C 320 CDI (204.022), C 320 CDI 4-matic (204.089), C 350 CDI (204.025), C 350 CDI 4-matic (204.092)	2987cc 642.960, 642.961, 642.830, 642.832		09/07 > 02/11	6SEU16C	R134a	DCP17104	A0022303211
CLK (A208) (98-02) 200 (208.435), 200 Kompressor (208.445)	1998cc 111.945, 111.944		06/98 > 01/03	6CA17C	R134a	DCP17014	A0002301311
CLK (A208) (98-02) 200 (208.435), 200 Kompressor (208.445)	1998cc 111.945, 111.944		06/98 > 01/03	7SBU16C	R134a	DCP17023	A0002302011
CLK (A208) (98-02) 200 Kompressor (208.444)	1998cc 111.956		06/99 > 01/03	6CA17C	R134a	DCP17014	A0002301311
CLK (A208) (98-02) 200 Kompressor (208.444)	1998cc 111.956		06/99 > 01/03	7SBU16C	R134a	DCP17023	A0002307011
CLK (A208) (98-02) 230 Kompressor (208.447), 230 Kompressor (208.448)	2295cc 111.975, 111.982		06/98 > 01/03	10PA17C	R134a	DCP17011	A0002300611
CLK (A208) (98-02) 230 Kompressor (208.447), 230 Kompressor (208.448)	2295cc 111.975, 111.982		06/98 > 01/03	7SBU16C	R134a	DCP17023	A0002307011
CLK (A208) (98-02) 320 (208.465), 430 (208.470)	3199, 4266cc 112.940, 113.943		06/98 > 01/03	7SBU16C	R134a	DCP17023	A0002302011
CLK (A209) (03-10) 55 AMG (209.476)	5439cc 113.987		02/03 > 06/09	7SEU17C	R134a	DCP17119	A0012301911
CLK (A209) (03-10) 200 Kompressor (209.442)	1796cc 271.940		02/03 > 11/05	7SEU17C	R134a	DCP17038	A0002309711
CLK (A209) (03-10) 200 Kompressor (209.442)	1796cc 271.940	F132632-	01/05 > 06/09	7SEU17C	R134a	DCP17038	A0012305511
CLK (A209) (03-10) 240 (209.461)	2597cc 112.912	-1363	02/03 >	7SEU17C	R134a	DCP17043	A0002309111
CLK (A209) (03-10) 240 (209.461)	2597cc 112.912	-F050740	02/03 >	7SEU17C	R134a	DCP17043	A0002309111
CLK (A209) (03-10) 280 (209.454), 350 (209.456)	2996, 3498cc 272.940, 272.960		01/05 > 06/09	7SEU17C	R134a	DCP17053	A0012305611
CLK (A209) (03-10) 320 (209.465)	3199cc 112.955	F050741-	02/03 > 05/05	7SEU17C	R134a	DCP17043	A0002309111
CLK (A209) (03-10) 320 CDI (209.420)	2987cc 642.910		09/05 > 06/09	6SEU16C	R134a	DCP17086	A0012307911
CLK (C208) (97-02) 55 AMG (208.374), 430 (208.370)	5439, 4266cc 113.984, 113.943		06/98 > 02/02	7SBU16C	R134a	DCP17023	A0002307011
CLK (C208) (97-02) 200 (208.335)	1998cc 111.945		06/97 > 02/02	6CA17C	R134a	DCP17014	A0002301311
CLK (C208) (97-02) 200 (208.335)	1998cc 111.945		06/97 > 02/02	7SBU16C	R134a	DCP17023	A0002302011
CLK (C208) (97-02) 200 Kompressor (208.344), 200 Kompressor (208.345)	1998cc 111.956, 111.944		06/97 > 02/02	6CA17C	R134a	DCP17014	A0002301311
CLK (C208) (97-02) 200 Kompressor (208.344), 200 Kompressor (208.345)	1998cc 111.956, 111.944		06/97 > 02/02	7SBU16C	R134a	DCP17023	A0002307011
CLK (C208) (97-02) 230 Kompressor (208.347)	2295cc 111.975		06/97 > 06/00	10PA17C	R134a	DCP17011	A0002300611
CLK (C208) (97-02) 230 Kompressor (208.347)	2295cc 111.975		06/97 > 06/00	7SBU16C	R134a	DCP17023	A0002302011
CLK (C208) (97-02) 230 Kompressor (208.348)	2295cc 111.982		04/00 > 02/02	10PA17C	R134a	DCP17011	A0002300611
CLK (C208) (97-02) 230 Kompressor (208.348)	2295cc 111.982		04/00 > 02/02	7SBU16C	R134a	DCP17023	A0002307011
CLK (C208) (97-02) 320 (208.365)	3199cc 112.940		06/97 > 02/02	7SBU16C	R134a	DCP17023	A0002302011
CLK (C209) (02-09) 55 AMG (209.376)	5439cc 113.987		03/02 > 06/09	7SEU17C	R134a	DCP17119	A0012301911
CLK (C209) (02-09) 200 CGI (209.343), 200 Kompressor (209.342)	1796cc 271.942, 271.940		03/02 > 06/09	7SEU17C	R134a	DCP17038	A0002309711

				TYPE	GAS	DENSO PN	OE
MERCEDES-BENZ <i>continued</i>							
CLK (C209) (02-09) 200 CGI (209.343), 200 Kompressor (209.342)	1796cc 271.942, 271.940	F132632-	01/05 > 06/09	7SEU17C	R134a	DCP17038	A0012305511
CLK (C209) (02-09) 220 CDI (209.308), 270 CDI (209.316), 280 (209.354), 350 (209.356)	2148, 2685, 2996, 3498cc 646.966, 612.967, 272.940, 272.960		03/02 > 06/09	7SEU17C	R134a	DCP17053	A0012305611
CLK (C209) (02-09) 240 (209.361)	2597cc 112.912	-1363	03/02 >	7SEU17C	R134a	DCP17043	A0002309111
CLK (C209) (02-09) 240 (209.361)	2597cc 112.912	-F050740	03/02 >	7SEU17C	R134a	DCP17043	A0002309111
CLK (C209) (02-09) 320 (209.365)	3199cc 112.955	-1363	03/02 >	7SEU17C	R134a	DCP17043	A0002309111
CLK (C209) (02-09) 320 CDI (209.320)	2987cc 642.910		06/05 > 06/09	6SEU16C	R134a	DCP17086	A0012307911
CLS (C218) (11-) 63 AMG (218.374)	5461cc 157.980, 157.981		01/11 >	7SEU17C	R134a	DCP17142	A0022300711
CLS (C219) (04-) 320 CDI (219.322)	2987cc 642.920		06/05 > 01/08	6SEU16C	R134a	DCP17067	A0012308611
CLS (C219) (04-) 350 (219.356), 350 (219.357), 500 (219.375)	3498, 4966cc 272.964, 272.985, 113.967		07/04 > 01/08	7SEU17C	R134a	DCP17130	A0022306611
CLS (C219) (04-) CLS 55 AMG (219.376)	5439cc 113.990		01/05 > 01/08	7SEU17C	R134a	DCP17039	A0012301211
CLS (C219) (04-) CLS 63 AMG (219.377)	6208cc 156.983		04/06 > 01/08	7SEU17C	R134a	DCP17142	A0022300711
COUPE (C124) (87-93) 220 CE (124.042)	2199cc 111.960		10/92 > 06/93	10PA17C	R134a	DCP17011	A0002300611
COUPE (C124) (87-93) 230 CE (124.043), 230 CE (124.043) CAT	2298cc 102.982	141853-		10PA15C	R134a	DCP17012	A0002301111
COUPE (C124) (87-93) 230 CE (124.043), 230 CE (124.043) CAT	2298cc 102.982	142394-		10PA15C	R134a	DCP17012	A0002301111
COUPE (C124) (87-93) 230 CE (124.043), 230 CE (124.043) CAT	2298cc 102.982	-141852	03/87 >	10P15C	R134a	DCP17001	A0002302411
COUPE (C124) (87-93) 230 CE (124.043), 230 CE (124.043) CAT	2298cc 102.982	-142393	03/87 >	10P15C	R134a	DCP17001	A0002302411
COUPE (C124) (87-93) 300 CE, 300 CE (124.050)	2960cc 103.983	181215-	> 06/93	10PA17C	R134a	DCP17010	A0002300511
COUPE (C124) (87-93) 300 CE, 300 CE (124.050)	2960cc 103.983	31824-	> 06/93	10PA17C	R134a	DCP17010	A0002300511
COUPE (C124) (87-93) 300 CE, 300 CE (124.050)	2960cc 103.983	-181214	05/87 >	10P15C	R134a	DCP17001	A0002302411
COUPE (C124) (87-93) 300 CE, 300 CE (124.050)	2960cc 103.983	-31823	05/87 >	10P15C	R134a	DCP17001	A0002302411
COUPE (C124) (87-93) 300 CE, 300 CE (124.050)	2960cc 103.983	-181214	05/87 >	10PA15C	R134a	DCP17012	A0002301111
COUPE (C124) (87-93) 300 CE, 300 CE (124.050)	2960cc 103.983	-31823	05/87 >	10PA15C	R134a	DCP17012	A0002301111
COUPE (C124) (87-93) 300 CE- 24 (124.051), 320 CE (124.052)	2960, 3199cc 104.980, 104.992		07/89 > 06/93	10PA17C	R134a	DCP17010	A0002300511
E-CLASS (A124) (93-98) E 36 AMG (124.066), E 320 (124.066)	3606, 3199cc C36AMG, 104.992		07/93 > 03/98	10PA17C	R134a	DCP17010	A0002300511
E-CLASS (A124) (93-98) E 200 (124.060), E 220 (124.062)	1998, 2199cc 111.940, 111.960		07/93 > 03/98	10PA17C	R134a	DCP17011	A0002300611
E-CLASS (A207) (10-) E 350 CDI (207.422)	2987cc 642.836		03/10 >	6SEU16C	R134a	DCP17104	A0022303211
E-CLASS (A207) (10-) E 500 (207.472)	5461cc 273.966		03/10 >	6SEU16C	R134a	DCP17120	A0022303811
E-CLASS (C124) (93-97) E 36 AMG (124.052), E 320 (124.052)	3606, 3199cc C36AMG, 104.992		07/93 > 06/97	10PA17C	R134a	DCP17010	A0002300511
E-CLASS (C124) (93-97) E 200 (124.040), E 220 (124.042)	1998, 2199cc 111.940, 111.960		07/93 > 06/97	10PA17C	R134a	DCP17011	A0002300611
E-CLASS (C207) (09-) E 350 CDI (207.322)	2987cc 642.836		05/09 >	6SEU16C	R134a	DCP17104	A0022303211

				TYPE	GAS	DENSO PN	OE
MERCEDES-BENZ <i>continued</i>							
E-CLASS (C207) (09-) E 500 (207.372)	5461cc 273.966		05/09 >	6SEU16C	R134a	DCP17120	A0022303811
E-CLASS (S124) (92-96) E 200 T (124.079)	1998cc 111.940		07/93 > 02/96	10PA17C	R134a	DCP17011	A0002300611
E-CLASS (S124) (92-96) E 250 T D (124.186), E 300 T D (124.191)	2497, 2996cc 605.911, 606.910		07/93 > 02/96	10PA15C	R134a	DCP17012	A0002301111
E-CLASS (S124) (92-96) E 250 Turbo D	2497cc 602.962	3245-	> 02/96	10PA15C	R134a	DCP17012	A0002301111
E-CLASS (S124) (92-96) E 250 Turbo D	2497cc 602.962	413-	> 02/96	10PA15C	R134a	DCP17012	A0002301111
E-CLASS (S124) (92-96) E 250 Turbo D	2497cc 602.962	-3244	07/93 >	10P15C	R134a	DCP17001	A0002302411
E-CLASS (S124) (92-96) E 250 Turbo D	2497cc 602.962	-412	07/93 >	10P15C	R134a	DCP17001	A0002302411
E-CLASS (S124) (92-96) E 300 T 4-matic (124.290)	2960cc 103.985	2138-	07/93 > 02/96	10PA17C	R134a	DCP17010	A0002300511
E-CLASS (S124) (92-96) E 300 T 4-matic (124.290)	2960cc 103.985	8114-	07/93 > 02/96	10PA17C	R134a	DCP17010	A0002300511
E-CLASS (S124) (92-96) E 300 T 4-matic (124.290)	2960cc 103.985	-2137	07/93 >	10P15C	R134a	DCP17001	A0002302411
E-CLASS (S124) (92-96) E 300 T 4-matic (124.290)	2960cc 103.985	-8113	07/93 >	10P15C	R134a	DCP17001	A0002302411
E-CLASS (S124) (92-96) E 300 T Turbo-D (124.193)	2996cc 603.960	23876-	> 02/96	10PA15C	R134a	DCP17012	A0002301111
E-CLASS (S124) (92-96) E 300 T Turbo-D (124.193)	2996cc 603.960	-23875	07/93 >	10P15C	R134a	DCP17001	A0002302411
E-CLASS (S124) (92-96) E 300 T Turbo-D 4-matic (124.393)	2996cc 603.963	1905-	07/93 > 02/96	10PA15C	R134a	DCP17012	A0002301111
E-CLASS (S124) (92-96) E 300 T Turbo-D 4-matic (124.393)	2996cc 603.963	-1904	07/93 >	10P15C	R134a	DCP17001	A0002302411
E-CLASS (S124) (92-96) E 320 T (124.092)	3199cc 104.992		07/93 > 02/96	10PA17C	R134a	DCP17010	A0002300511
E-CLASS (S210) (96-03) E 55 T AMG (210.274)	5439cc 113.980		03/96 > 06/99	7SBU16C	R134a	DCP17023	A0002307011
E-CLASS (S210) (96-03) E 55 T AMG 4-matic (210.283)	5439, 1998, 2148, 2295, 2398, 2597, 2497, 2799, 2874, 3199, 3226, 4266cc 113.980, 111.942, 111.947, 111.957, 611.961, 111.970, 112.911, 112.914, 605.962, 112.921, 602.982, 112.941, 613.961, 113.940		03/96 > 03/03	7SBU16C	R134a	DCP17023	A0002307011
E-CLASS (S210) (96-03) E 200 T (210.235), E 240 T (210.261), E 250 T D (210.210), E 270 T CDI (210.216), E 280 T (210.263), E 300 T Turbo-D (210.225), E 320 T (210.265), E 420 T (210.272)	1998, 2398, 2497, 2685, 2799, 2996, 3199, 4196cc 111.942, 112.911, 605.912, 612.961, 112.921, 606.962, 112.941, 119.985		03/96 > 03/03	7SBU16C	R134a	DCP17023	A0002302011
E-CLASS (S211) (03-09) E 63 AMG (211.277)	6208cc 156.983		04/06 > 11/09	7SEU17C	R134a	DCP17142	A0022300711
E-CLASS (S211) (03-09) E 200 CDI (211.207)	2148cc 646.820	-B207942	04/06 > 07/07	6SEU16C	R134a	DCP17068	A0012308111
E-CLASS (S211) (03-09) E 200 CDI (211.207)	2148cc 646.820	B207942-	07/07 > 11/09	6SEU16C	R134a	DCP17105	A0022305111
E-CLASS (S211) (03-09) E 200 Kompressor (211.241)	1796cc 271.956	-B100720	04/06 > 11/06	7SEU17C	R134a	DCP17108	A0012302611
E-CLASS (S211) (03-09) E 200 Kompressor (211.241)	1796cc 271.956	B100721-	12/06 > 11/09	6SEU16C	R134a	DCP17103	A0012308011
E-CLASS (S211) (03-09) E 220 T CDI (211.208)	2148cc 646.821		04/06 > 11/09	6SEU16C	R134a	DCP17068	A0012308111
E-CLASS (S211) (03-09) E 240 T (211.261), E 240 T 4-matic (211.280), E 320 T (211.265), E 320 T 4-matic (211.282), E 500 T (211.270), E 500 T 4-matic (211.283)	2597, 3199, 4966cc 112.913, 112.917, 112.949, 112.954, 113.967, 113.969		01/03 > 03/06	7SEU17C	R134a	DCP17039	A0012301211

				TYPE	GAS	DENSO PN	OE
MERCEDES-BENZ <i>continued</i>							
E-CLASS (S211) (03-09) E 280 T (211.254), E 280 T 4-matic (211.292), E 350 T (211.256), E 350 T 4-matic (211.287)	2996, 3498cc 272.943, 272.944, 272.964, 272.972		04/06 > 11/09	6SEU16C	R134a	DCP17107	A0022306511
E-CLASS (S211) (03-09) E 280 T CDI (211.220), E 280 T CDI 4-matic (211.284), E 320 T CDI (211.222), E 320 T CDI 4-matic (211.289)	2987cc 642.920, 642.921		04/06 > 11/09	6SEU16C	R134a	DCP17067	A0012308611
E-CLASS (S211) (03-09) E 500 T (211.272)	5461cc 273.960		04/06 > 11/09	7SEU17C	R134a	DCP17130	A0022306611
E-CLASS (S211) (03-09) E 500 T 4-matic (211.290)	5461cc 273.962		04/06 > 11/09	6SEU16C	R134a	DCP17068	A0012308111
E-CLASS (S211) (03-09) E 500 T 4-matic (211.290)	5461cc 273.962		04/06 > 11/09	7SEU17C	R134a	DCP17130	A0022306611
E-CLASS (S212) (09-) E 63 AMG (212.277), E 200 CDI (212.205), E 220 CDI (212.202), E 250 CDI (212.203), E 350 (212.256), E 350 CGI (212.257), E 350 4-matic (212.287)	6208, 2143, 3498cc 156.988, 651.925, 651.924, 272.980, 272.983, 272.977		11/09 >	6SEU16C	R134a	DCP17100	A0022303111
E-CLASS (S212) (09-) E 200 CGI (212.248), E 250 CGI (212.247)	1796cc 271.820, 271.860	Without Magnetic coupling	11/09 >	6SEU16C	R134a	DCP17112	A0032304811
E-CLASS (S212) (09-) E 200 CGI (212.248), E 250 CGI (212.247)	1796cc 271.820, 271.860	With Magnetic coupling	11/09 >	6SBU16C	R134a	DCP17140	A0032308511
E-CLASS (S212) (09-) E 350 BlueTEC (212.224), E 350 CDI (212.225), E 350 CDI 4-matic (212.289)	2987cc 642.850, 642.856		11/09 >	6SEU16C	R134a	DCP17104	A0022303211
E-CLASS (S212) (09-) E 500 (212.272)	5461cc 273.971		11/09 >	6SEU16C	R134a	DCP17120	A0022303811
E-CLASS (W124) (93-95) E 200 (124.019), E 420 (124.034)	1998, 4196cc 111.940, 119.975		07/93 > 09/95	10PA17C	R134a	DCP17011	A0002300611
E-CLASS (W124) (93-95) E 200 D (124.120), E 250 Turbo-D (124.128)	1997, 2497cc 601.912, 602.962		07/93 > 09/95	10PA15C	R134a	DCP17013	A6031300215
E-CLASS (W124) (93-95) E 250 D (124.126, 124.129)	2497cc 605.911		07/93 > 09/95	10PA15C	R134a	DCP17012	A0002301111
E-CLASS (W124) (93-95) E 250 Turbo-D (124.128)	2497cc 602.962	3245-	> 09/95	10PA15C	R134a	DCP17012	A0002301111
E-CLASS (W124) (93-95) E 250 Turbo-D (124.128)	2497cc 602.962	413-	> 09/95	10PA15C	R134a	DCP17012	A0002301111
E-CLASS (W124) (93-95) E 250 Turbo-D (124.128)	2497cc 602.962	-3244	07/93 >	10P15C	R134a	DCP17001	A0002302411
E-CLASS (W124) (93-95) E 250 Turbo-D (124.128)	2497cc 602.962	-412	07/93 >	10P15C	R134a	DCP17001	A0002302411
E-CLASS (W124) (93-95) E 280 long (124.029)	2799cc 104.942		07/93 > 09/95	10PA17C	R134a	DCP17010	A0002300511
E-CLASS (W124) (93-95) E 300 Turbo-D (124.133)	2996cc 603.960	23876-	> 09/95	10PA15C	R134a	DCP17012	A0002301111
E-CLASS (W124) (93-95) E 300 Turbo-D (124.133)	2996cc 603.960	-23875	07/93 >	10P15C	R134a	DCP17001	A0002302411
E-CLASS (W124) (93-95) E 300 Turbo-D 4-matic (124.333)	2996cc 603.963	1905-	07/93 > 09/95	10PA15C	R134a	DCP17012	A0002301111
E-CLASS (W124) (93-95) E 300 Turbo-D 4-matic (124.333)	2996cc 603.963	-1904	07/93 >	10P15C	R134a	DCP17001	A0002302411
E-CLASS (W124) (93-95) E 500 (124.036)	4973cc 119.974	6123-	> 09/95	10PA17C	R134a	DCP17011	A0002300611
E-CLASS (W124) (93-95) E 300 4-matic (124.230)	2960cc 103.985	2138-	07/93 > 09/95	10PA17C	R134a	DCP17010	A0002300511
E-CLASS (W124) (93-95) E 300 4-matic (124.230)	2960cc 103.985	8114-	07/93 > 09/95	10PA17C	R134a	DCP17010	A0002300511

				TYPE	GAS	DENSO PN	OE
MERCEDES-BENZ <i>continued</i>							
E-CLASS (W124) (93-95) E 300 4-matic (124.230)	2960cc 103.985	-2137	07/93 >	10P15C	R134a	DCP17001	A0002302411
E-CLASS (W124) (93-95) E 300 4-matic (124.230)	2960cc 103.985	-8113	07/93 >	10P15C	R134a	DCP17001	A0002302411
E-CLASS (W210) (95-02) E 50 AMG (210.072)	4973cc 119.AMG	10821-	03/96 > 06/99	7SBU16C	R134a	DCP17023	A0002302011
E-CLASS (W210) (95-02) E 50 AMG (210.072)	4973cc 119.AMG		03/96 > 06/99	7SBU16C	R134a	DCP17023	A0002307011
E-CLASS (W210) (95-02) E 55 AMG (210.074)	5439cc 113.980		09/97 > 06/99	7SBU16C	R134a	DCP17023	A0002307011
E-CLASS (W210) (95-02) E 55 AMG (210.074)	5439, 2148, 1997, 1998, 2155, 2685, 2799, 2874, 2996, 3199, 3226, 4266cc 113.980, 611.961, 604.917, 111.947, 604.912, 612.961, 112.921, 104.945, 602.982, 606.912, 606.962, 104.995, 613.961, 113.940		04/95 > 03/02	7SBU16C	R134a	DCP17023	A0002302011
E-CLASS (W210) (95-02) E 55 AMG 4-matic (210.083)	5439, 1998, 2148, 2151, 2155, 2295, 2398, 2597, 2497, 2799, 3199, 4196, 4266cc 113.980, 111.942, 611.961, 111.947, 111.957, 611.962, 604.912, 111.970, 112.911, 112.914, 605.912, 605.962, 104.945, 104.995, 112.941, 119.985, 113.940, 112.921		04/95 > 03/03	7SBU16C	R134a	DCP17023	A0002307011
E-CLASS (W211) (02-08) E 55 AMG Kompressor (211.076), E 200 CDI (211.004), E 220 CDI (211.006), E 500 (211.072)	5439, 2148, 5461cc 113.990, 646.951, 646.961, 273.960		03/02 > 03/09	7SEU17C	R134a	DCP17130	A0022306611
E-CLASS (W211) (02-08) E 63 AMG (211.077)	6208cc 156.983		04/06 > 03/09	7SEU17C	R134a	DCP17142	A0022300711
E-CLASS (W211) (02-08) E 200 CDI (211.007), E 220 CDI (211.008)	2148cc 646.820, 646.821	-B207942	04/06 > 07/07	6SEU16C	R134a	DCP17068	A0012308111
E-CLASS (W211) (02-08) E 200 CDI (211.007), E 220 CDI (211.008)	2148cc 646.820, 646.821	B207942-	07/07 > 03/09	6SEU16C	R134a	DCP17105	A0022305111
E-CLASS (W211) (02-08) E 200 Kompressor (211.041), E200 NGT (211.041)	1796cc 271.956, 271.941(NGT)	-B100720	04/06 > 11/06	7SEU17C	R134a	DCP17108	A0012302611
E-CLASS (W211) (02-08) E 200 Kompressor (211.041), E200 NGT (211.041)	1796cc 271.956, 271.941(NGT)	B100721-	12/06 > 03/09	6SEU16C	R134a	DCP17103	A0012308011
E-CLASS (W211) (02-08) E 220 CDI (211.008)	2148cc 646.821		04/06 > 11/09	6SEU16C	R134a	DCP17068	A0012308111
E-CLASS (W211) (02-08) E 230 (211.052), E 280 (211.054), E 350 (211.056), E 350 CGI (211.057), E 280 4-matic (211.092), E 350 4-matic (211.087)	2496, 2996, 3498cc 272.922, 272.943, 272.964, 272.985, 272.944, 272.972		04/06 > 11/09	6SEU16C	R134a	DCP17107	A0022306511
E-CLASS (W211) (02-08) E 240 (211.061), E 320 (211.065)	2597, 3199cc 112.913, 112.949		03/02 > 03/06	7SEU17C	R134a	DCP17040	A0012301111
E-CLASS (W211) (02-08) E 280 CDI (211.020), E 280 CDI 4-matic, E 300 BLUETEC, E 320 CDI (211.022), E 320 CDI 4-matic	2987cc 642.920, 642.921		04/06 > 03/09	6SEU16C	R134a	DCP17067	A0012308611
E-CLASS (W211) (02-08) E 320 CDI (211.026)	3222cc 648.961	Alternative	03/02 > 05/05	7SEU17C	R134a	DCP17130	A0022306611
E-CLASS (W211) (02-08) E 500 (211.070), E 240 4-matic (211.080), E 320 4-matic (211.082), E 500 4-matic (211.083)	4966, 2597, 3199cc 113.967, 112.917, 112.954, 113.969		03/02 > 03/06	7SEU17C	R134a	DCP17039	A0012301211
E-CLASS (W211) (02-08) E 500 4-matic (211.090)	5461cc 273.962		04/06 > 03/09	6SEU16C	R134a	DCP17068	A0012308111
E-CLASS (W211) (02-08) E 500 4-matic (211.090)	5461cc 273.962		04/06 > 03/09	7SEU17C	R134a	DCP17130	A0022306611




				TYPE	GAS	DENSO PN	OE
MERCEDES-BENZ <i>continued</i>							
E-CLASS (W212) (09-) E 63 AMG (212.077), E 350 CGI (212.057), E 350 4-matic (212.087)	6208, 3498cc 156.988, 272.983, 272.977		03/09 >	6SEU16C	R134a	DCP17100	A0022303111
E-CLASS (W212) (09-) E 200 CDI (212.005), E 220 CDI (212.002), E 250 CDI (212.003)	2143cc 651.925, 651.924	Without Magnetic coupling	03/09 >	6SEU16C	R134a	DCP17100	A0022303111
E-CLASS (W212) (09-) E 200 CGI (212.048, 212.148), E 250 CGI (212.047, 212.147)	1796cc 271.820, 271.860	Without Magnetic coupling	03/09 > 02/10	6SEU16C	R134a	DCP17112	A0032304811
E-CLASS (W212) (09-) E 200 CGI (212.048, 212.148), E 250 CGI (212.047, 212.147)	1796cc 271.820, 271.860	With Magnetic coupling	03/09 >	6SBU16C	R134a	DCP17140	A0032308511
E-CLASS (W212) (09-) E 350 BlueTEC (212.024), E 350 CDI (212.025)	2987cc 642.850, 642.856		03/09 >	6SEU16C	R134a	DCP17104	A0022303211
E-CLASS (W212) (09-) E 500 (212.072), E 500 4-matic (212.090)	5461cc 273.971, 273.970		03/09 >	6SEU16C	R134a	DCP17120	A0022303811
G-CLASS (W460) (79-93) 240 GD (460, 3), 250 GD (460)	2399, 2497cc 616.936, 602.930		11/79 > 12/89	10P15C	R134a	DCP17001	A0002302411
G-CLASS (W461) (90-) 250 GD (461), 290 GD/G 290 D (461.337, 461.338)	2497, 2874cc 602.931, 602.942		09/89 >	10PA15C	R134a	DCP17012	A0002301111
G-CLASS (W463) (89-) 200 GE (463.221), 230 GE (463.224, 463.225), 300 GE (463.227, 463.228), G 320 (463.230, 463.231)	1996, 2298, 2960, 3199cc 102.965, 102.989, 103.987, 104.996		09/89 >	10PA17C	R134a	DCP17010	A0002300511
G-CLASS (W463) (89-) 300 GD (463.327, 463.328)	2996cc 603.931		09/89 >	10PA15C	R134a	DCP17012	A0002301111
G-CLASS (W463) (89-) 300 GD (463.327, 463.328)	2996cc 603.931		09/89 >	7SBU16C	R134a	DCP17023	A0002307011
G-CLASS (W463) (89-) 350 G Turbo-D (463.300), 350 G Turbo D (463.320, 463.321)	3449cc 603.972		09/91 > 08/96	10PA15C	R134a	DCP17012	A0002301111
G-CLASS (W463) (89-) G 300 TD (463.308)	2996cc 606.964		09/96 >	7SBU16C	R134a	DCP17023	A0002302011
G-CLASS (W463) (89-) G 300 TD (463.330, 463.331)	2996cc 606.964		09/96 >	7SBU16C	R134a	DCP17023	A0002307011
GL-CLASS (X164) 4.0 GL 420 CDI	3996cc 629912		09/06 > 05/09	7SEU17C	R134a	DCP17062	A0022305311
GL-CLASS (X164) 4.0 GL 420 CDI	3996cc 629912		09/06 > 05/09	7SEU17C	R134a	DCP17063	A0022305611
GL-CLASS (X164) 4.7 GL 450	4663cc 273923		09/06 >	7SEU17C	R134a	DCP17058	A0022305411
GL-CLASS (X164) (06-) GL 320 CDI (164.822)	2987cc 642.940		01/06 >	7SEU17C	R134a	DCP17062	A0012308311
GLK-CLASS (X204) (08-) 320 CDI 4-matic (204.983), 350 CDI 4-matic (204.992)	2987cc 642.961, 642.832		07/08 >	6SEU16C	R134a	DCP17104	A0022303211
GLK-CLASS (X204) (08-) 350 (204.956)	3498cc 272.991		08/09 > 06/11	6SEU16C	R134a	DCP17100	A0022303111
GULLWING (W198) (54-57) 3.0 300 SL	2996cc 198982		09/54 > 05/57	10PA17C	R134a	DCP17010	A0002300511
KOMBI (S124) (85-93) 200 T (124.080)	1996cc 102.922	31974-	> 02/90	10PA15C	R134a	DCP17012	A0002301111
KOMBI (S124) (85-93) 200 T (124.080)	1996cc 102.922	80746-	> 02/90	10PA15C	R134a	DCP17012	A0002301111
KOMBI (S124) (85-93) 200 T (124.080)	1996cc 102.922	-31973	03/86 >	10P15C	R134a	DCP17001	A0002302411
KOMBI (S124) (85-93) 200 T (124.080)	1996cc 102.922	-80745	03/86 >	10P15C	R134a	DCP17001	A0002302411
KOMBI (S124) (85-93) 200 T D (124.180)	1997cc 601.912		03/86 > 08/91	10PA15C	R134a	DCP17013	A0002301211
KOMBI (S124) (85-93) 200 TE (124.079)	1998cc 111.940		10/92 > 06/93	10PA17C	R134a	DCP17011	A0002300611





				TYPE	GAS	DENSO PN	OE
MERCEDES-BENZ <i>continued</i>							
KOMBI (S124) (85-93) 200 TE (124.081)	1996cc 102.963	32500-	> 09/92	10PA15C	R134a	DCP17012	A0002301111
KOMBI (S124) (85-93) 200 TE (124.081)	1996cc 102.963	8412-	> 09/92	10PA15C	R134a	DCP17012	A0002301111
KOMBI (S124) (85-93) 200 TE (124.081)	1996cc 102.963	-32499	10/88 >	10P15C	R134a	DCP17001	A0002302411
KOMBI (S124) (85-93) 200 TE (124.081)	1996cc 102.963	-8411	10/88 >	10P15C	R134a	DCP17001	A0002302411
KOMBI (S124) (85-93) 230 TE (124.083), 230 TE (124.083) CAT	2298cc 102.982	141853-	> 09/92	10PA15C	R134a	DCP17012	A0002301111
KOMBI (S124) (85-93) 230 TE (124.083), 230 TE (124.083) CAT	2298cc 102.982	142394-	> 09/92	10PA15C	R134a	DCP17012	A0002301111
KOMBI (S124) (85-93) 230 TE (124.083), 230 TE (124.083) CAT	2298cc 102.982	-141852	03/86 >	10P15C	R134a	DCP17001	A0002302411
KOMBI (S124) (85-93) 230 TE (124.083), 230 TE (124.083) CAT	2298cc 102.982	-142393	03/86 >	10P15C	R134a	DCP17001	A0002302411
KOMBI (S124) (85-93) 250 T D (124.185)	2497cc 602.912	148450-	> 06/93	10PA15C	R134a	DCP17012	A0002301111
KOMBI (S124) (85-93) 250 T D (124.185)	2497cc 602.912	21758-	> 06/93	10PA15C	R134a	DCP17012	A0002301111
KOMBI (S124) (85-93) 250 T D (124.185)	2497cc 602.912	-148449	03/86 >	10P15C	R134a	DCP17001	A0002302411
KOMBI (S124) (85-93) 250 T D (124.185)	2497cc 602.912	-21757	03/86 >	10P15C	R134a	DCP17001	A0002302411
KOMBI (S124) (85-93) 250 TD Turbo (124.128)	2497cc 602.962	3245-	> 06/93	10PA15C	R134a	DCP17012	A0002301111
KOMBI (S124) (85-93) 250 TD Turbo (124.128)	2497cc 602.962	413-	> 06/93	10PA15C	R134a	DCP17012	A0002301111
KOMBI (S124) (85-93) 250 TD Turbo (124.128)	2497cc 602.962		04/90 > 06/93	10PA15C	R134a	DCP17013	A6031300215
KOMBI (S124) (85-93) 250 TD Turbo (124.128)	2497cc 602.962	-3244	04/90 >	10P15C	R134a	DCP17001	A0002302411
KOMBI (S124) (85-93) 250 TD Turbo (124.128)	2497cc 602.962	-412	04/90 >	10P15C	R134a	DCP17001	A0002302411
KOMBI (S124) (85-93) 300 T D (124.190)	2996cc 603.912	47342-	> 06/93	10PA15C	R134a	DCP17012	A0002301111
KOMBI (S124) (85-93) 300 T D (124.190)	2996cc 603.912	70268-	> 06/93	10PA15C	R134a	DCP17012	A0002301111
KOMBI (S124) (85-93) 300 T D (124.190)	2996cc 603.912	-47341	03/86 >	10PA15C	R134a	DCP17013	A0002301211
KOMBI (S124) (85-93) 300 T D (124.190)	2996cc 603.912	-70267	03/86 >	10PA15C	R134a	DCP17013	A0002301211
KOMBI (S124) (85-93) 300 TE (124.090)	2960cc 103.983	181215-	> 06/93	10PA17C	R134a	DCP17010	A0002300511
KOMBI (S124) (85-93) 300 TE (124.090)	2960cc 103.983	31824-	> 06/93	10PA17C	R134a	DCP17010	A0002300511
KOMBI (S124) (85-93) 300 TE (124.090)	2960cc 103.983	-181214	03/86 >	10P15C	R134a	DCP17001	A0002302411
KOMBI (S124) (85-93) 300 TE (124.090)	2960cc 103.983	-31823	03/86 >	10P15C	R134a	DCP17001	A0002302411
KOMBI (S124) (85-93) 300 TE (124.090)	2960cc 103.983	-181214	03/86 >	10PA15C	R134a	DCP17012	A0002301111
KOMBI (S124) (85-93) 300 TE (124.090)	2960cc 103.983	-31823	03/86 >	10PA15C	R134a	DCP17012	A0002301111
KOMBI (S124) (85-93) 300 TE-24 (124.091)	2960cc 104.980		07/89 > 09/92	10PA17C	R134a	DCP17010	A0002300511
KOMBI (S124) (85-93) 300 TE 4-matic (124.290)	2960cc 103.985	2138-	11/86 > 06/93	10PA17C	R134a	DCP17010	A0002300511
KOMBI (S124) (85-93) 300 TE 4-matic (124.290)	2960cc 103.985	8114-	11/86 > 06/93	10PA17C	R134a	DCP17010	A0002300511
KOMBI (S124) (85-93) 300 TE 4-matic (124.290)	2960cc 103.985	-2137	11/86 >	10P15C	R134a	DCP17001	A0002302411
KOMBI (S124) (85-93) 300 TE 4-matic (124.290)	2960cc 103.985	-8113	11/86 >	10P15C	R134a	DCP17001	A0002302411

				TYPE	GAS	DENSO PN	OE
MERCEDES-BENZ <i>continued</i>							
KOMBI (S124) (85-93) 300 T Turbo-D (124.193)	2996cc 603.960	23876-	> 06/93	10PA15C	R134a	DCP17012	A0002301111
KOMBI (S124) (85-93) 300 T Turbo-D (124.193)	2996cc 603.960	-23875	03/86 >	10P15C	R134a	DCP17001	A0002302411
M-CLASS (W163) (98-05) ML 55 AMG (163.174), ML 230 (163.136), ML 320 (163.154)	5439, 2295, 3199cc 113.981, 111.977, 112.942		05/97 > 08/04	7SBU16C	R134a	DCP17023	A0002302011
M-CLASS (W163) (98-05) ML 230 (163.136), ML 430 (163.172)	2295, 4266cc 111.977, 113.942		03/98 > 05/01	7SBU16C	R134a	DCP17023	A0002307011
M-CLASS (W163) (98-05) ML 270 CDI (163.113)	2685cc 612.963		07/99 > 03/05	7SBU16C	R134a	DCP17024	A0002306811
M-CLASS (W163) (98-05) ML 500 (163.175)	4966cc 113.965	A289560-	09/00 > 08/04	7SEU17C	R134a	DCP17064	A0012302811
M-CLASS (W164) (05-) ML 63 AMG 4-matic (164.177)	6208cc 156.980	-43780	04/06 > 09/06	7SEU17C	R134a	DCP17065	A0022300511
M-CLASS (W164) (05-) ML 63 AMG 4-matic (164.177)	6208cc 156.980	43781-	09/06 > 04/08	7SEU17C	R134a	DCP17135	A0022302311
M-CLASS (W164) (05-) ML 280 CDI 4-matic (164.120), ML 320 CDI 4-matic (164.122), ML 420 CDI 4-matic (164.128)	2987, 3996cc 642.940, 629.912		05/05 > 04/08	7SEU17C	R134a	DCP17062	A0012308311
M-CLASS (W164) (05-) ML 280 CDI 4-matic (164.120), ML 320 CDI 4-matic (164.122), ML 350 CDI 4-matic, ML 350 CDI 4-matic (164.122)	2987cc 642.940, 642.820		04/08 >	7SEU17C	R134a	DCP17138	A0022305811
R-CLASS (W251, V251) 3.0 R 280	2996cc 272945		01/07 >	7SEU17C	R134a	DCP17058	A0022305411
R-CLASS (W251, V251) 3.0 R 280 CDI, 3.0 R 320 CDI - E4	2987cc 642870/642950; 642950, 642.950(224)		01/06 >	7SEU17C	R134a	DCP17062	A0022305311
R-CLASS (W251, V251) 3.0 R 280 CDI, 3.0 R 320 CDI - E4	2987cc 642870/642950; 642950, 642.950(224)		01/06 >	7SEU17C	R134a	DCP17063	A0022305611
R-CLASS (W251, V251) 6.2 R 63 AMG	6208cc 156980		02/06 > 09/06	7SEU17C	R134a	DCP17065	A0022300511
R-CLASS (W251, V251) (06-) R 320 CDI 4-matic (251.022, 251.122, 251.125)	2987cc 642.950		10/05 > 06/09	7SEU17C	R134a	DCP17062	A0012308311
R-CLASS (W251, V251) (06-) R 350 4-matic (251.065, 251.165), R 500 4-matic (251.075, 251.175)	3498, 4966cc 272.967, 113.971	Rear air conditioning	10/05 >	7SEU17C	R134a	DCP17055	A0012308711
R-CLASS (W251, V251) (06-) R 350 4-matic (251.065, 251.165), R 500 4-matic (251.075, 251.175)	3498, 4966cc 272.967, 113.971		10/05 >	7SEU17C	R134a	DCP17059	A0012308211
Saloon (W124) (84-93) 200 (124.020)	1996cc 102.922	31974-	> 02/90	10PA15C	R134a	DCP17012	A0002301111
Saloon (W124) (84-93) 200 (124.020)	1996cc 102.922	80746-	> 02/90	10PA15C	R134a	DCP17012	A0002301111
Saloon (W124) (84-93) 200 (124.020)	1996cc 102.922	-31973	12/84 >	10P15C	R134a	DCP17001	A0002302411
Saloon (W124) (84-93) 200 (124.020)	1996cc 102.922	-80745	12/84 >	10P15C	R134a	DCP17001	A0002302411
Saloon (W124) (84-93) 200 D (124.120)	1997cc 601.912		12/84 > 06/93	10PA15C	R134a	DCP17013	A6031300215
Saloon (W124) (84-93) 200 E (124.019), 400 E 4.2 (124.034)	1998, 4196cc 111.940, 119.975		10/92 > 06/93	10PA17C	R134a	DCP17011	A0002300611
Saloon (W124) (84-93) 200 E (124.021)	1996cc 102.963	32500-	> 09/92	10PA15C	R134a	DCP17012	A0002301111
Saloon (W124) (84-93) 200 E (124.021)	1996cc 102.963	8412-	> 09/92	10PA15C	R134a	DCP17012	A0002301111
Saloon (W124) (84-93) 200 E (124.021)	1996cc 102.963	-32499	12/84 >	10P15C	R134a	DCP17001	A0002302411
Saloon (W124) (84-93) 200 E (124.021)	1996cc 102.963	-8411	12/84 >	10P15C	R134a	DCP17001	A0002302411
Saloon (W124) (84-93) 230 E (124.023)	2298cc 102.982	142394-	> 09/92	10PA15C	R134a	DCP17012	A0002301111





				TYPE	GAS	DENSO PN	OE
MERCEDES-BENZ <i>continued</i>							
Saloon (W124) (84-93) 230 E (124.023)	2298cc 102.982	-142393	12/84 >	10P15C	R134a	DCP17001	A0002302411
Saloon (W124) (84-93) 230 E (124.023) CAT	2298cc 102.982	141853-	12/84 > 09/92	10PA15C	R134a	DCP17012	A0002301111
Saloon (W124) (84-93) 230 E (124.023) CAT	2298cc 102.982	142394-	12/84 > 09/92	10PA15C	R134a	DCP17012	A0002301111
Saloon (W124) (84-93) 230 E (124.023) CAT	2298cc 102.982	-141852	12/84 >	10P15C	R134a	DCP17001	A0002302411
Saloon (W124) (84-93) 230 E (124.023) CAT	2298cc 102.982	-142393	12/84 >	10P15C	R134a	DCP17001	A0002302411
Saloon (W124) (84-93) 250 D (124.125)	2497cc 602.912	148450-	> 06/93	10PA15C	R134a	DCP17012	A0002301111
Saloon (W124) (84-93) 250 D (124.125)	2497cc 602.912	21758-	> 06/93	10PA15C	R134a	DCP17012	A0002301111
Saloon (W124) (84-93) 250 D (124.125)	2497cc 602.912	-148449	12/84 >	10P15C	R134a	DCP17001	A0002302411
Saloon (W124) (84-93) 250 D (124.125)	2497cc 602.912	-21757	12/84 >	10P15C	R134a	DCP17001	A0002302411
Saloon (W124) (84-93) 250 Turbo-D (124.128)	2497cc 602.962	3244-	> 06/93	10PA15C	R134a	DCP17012	A0002301111
Saloon (W124) (84-93) 250 Turbo-D (124.128)	2497cc 602.962	413-	> 06/93	10PA15C	R134a	DCP17012	A0002301111
Saloon (W124) (84-93) 250 Turbo-D (124.128)	2497cc 602.962	-3244	09/88 >	10P15C	R134a	DCP17001	A0002302411
Saloon (W124) (84-93) 250 Turbo-D (124.128)	2497cc 602.962	-412	09/88 >	10P15C	R134a	DCP17001	A0002302411
Saloon (W124) (84-93) 260 E (124.026)	2597cc 103.940	26999-	> 09/92	10PA17C	R134a	DCP17010	A0002300511
Saloon (W124) (84-93) 260 E (124.026)	2597cc 103.940	70156-	> 09/92	10PA17C	R134a	DCP17010	A0002300511
Saloon (W124) (84-93) 260 E (124.026)	2597cc 103.940	-26998	01/85 >	10P15C	R134a	DCP17001	A0002302411
Saloon (W124) (84-93) 260 E (124.026)	2597cc 103.940	-26998	01/85 >	10PA15C	R134a	DCP17012	A0002301111
Saloon (W124) (84-93) 260 E (124.026)	2597cc 103.940	-70155	06/85 >	10P15C	R134a	DCP17001	A0002302411
Saloon (W124) (84-93) 260 E (124.026)	2597cc 103.940	-70155	06/85 >	10PA15C	R134a	DCP17012	A0002301111
Saloon (W124) (84-93) 260 E 4-matic (124.226)	2597cc 103.943	1071-	06/85 > 09/92	10PA15C	R134a	DCP17012	A0002301111
Saloon (W124) (84-93) 260 E 4-matic (124.226)	2597cc 103.943	447-	06/85 > 09/92	10PA15C	R134a	DCP17012	A0002301111
Saloon (W124) (84-93) 260 E 4-matic (124.226)	2597cc 103.943	-1070	06/85 >	10P15C	R134a	DCP17001	A0002302411
Saloon (W124) (84-93) 260 E 4-matic (124.226)	2597cc 103.943	-446	06/85 >	10P15C	R134a	DCP17001	A0002302411
Saloon (W124) (84-93) 280 E (124.028), 300 E-24 (124.031)	2799, 2960cc 104.942, 104.980		07/89 > 06/93	10PA17C	R134a	DCP17010	A0002300511
Saloon (W124) (84-93) 300 D (124.130)	2996cc 603.912	47342-	> 06/93	10PA15C	R134a	DCP17012	A0002301111
Saloon (W124) (84-93) 300 D (124.130)	2996cc 603.912	70268-	> 06/93	10PA15C	R134a	DCP17012	A0002301111
Saloon (W124) (84-93) 300 D (124.130)	2996cc 603.912	-47341	12/84 >	10PA15C	R134a	DCP17013	A0002301211
Saloon (W124) (84-93) 300 D (124.130)	2996cc 603.912	-70267	12/84 >	10PA15C	R134a	DCP17013	A0002301211
Saloon (W124) (84-93) 300 D 4-matic (124.330)	2996cc 603.913		06/85 > 06/93	10PA15C	R134a	DCP17013	A0002301211
Saloon (W124) (84-93) 300 E	2960cc 103.980		03/85 > 08/85	10P15C	R134a	DCP17001	A0002302411
Saloon (W124) (84-93) 300 E	2960cc 103.980		03/85 > 08/85	10PA15C	R134a	DCP17012	A0002301111
Saloon (W124) (84-93) 300 E, 300 E (124.030)	2960cc 103.983	181215-	> 09/92	10PA17C	R134a	DCP17010	A0002300511
Saloon (W124) (84-93) 300 E, 300 E (124.030)	2960cc 103.983	31824-	> 09/92	10PA17C	R134a	DCP17010	A0002300511
Saloon (W124) (84-93) 300 E, 300 E (124.030)	2960cc 103.983	-181214	03/85 >	10P15C	R134a	DCP17001	A0002302411


				TYPE	GAS	DENSO PN	OE
MERCEDES-BENZ <i>continued</i>							
Saloon (W124) (84-93) 300 E, 300 E (124.030)	2960cc 103.983	-31823	03/85 >	10P15C	R134a	DCP17001	A0002302411
Saloon (W124) (84-93) 300 E, 300 E (124.030)	2960cc 103.983	-181214	03/85 >	10PA15C	R134a	DCP17012	A0002301111
Saloon (W124) (84-93) 300 E, 300 E (124.030)	2960cc 103.983	-31823	03/85 >	10PA15C	R134a	DCP17012	A0002301111
Saloon (W124) (84-93) 300 E 4-matic, 300 E 4-matic (124.230)	2960cc 103.985	2138-	11/86 > 09/92	10PA17C	R134a	DCP17010	A0002300511
Saloon (W124) (84-93) 300 E 4-matic, 300 E 4-matic (124.230)	2960cc 103.985	8114-	11/86 > 09/92	10PA17C	R134a	DCP17010	A0002300511
Saloon (W124) (84-93) 300 E 4-matic, 300 E 4-matic (124.230)	2960cc 103.985	-2137	11/86 >	10P15C	R134a	DCP17001	A0002302411
Saloon (W124) (84-93) 300 E 4-matic, 300 E 4-matic (124.230)	2960cc 103.985	-8113	11/86 >	10P15C	R134a	DCP17001	A0002302411
Saloon (W124) (84-93) 300 Turbo-D (124.133)	2996cc 603.960	23876-	> 06/93	10PA15C	R134a	DCP17012	A0002301111
Saloon (W124) (84-93) 300 Turbo-D (124.133)	2996cc 603.960	-23875	09/87 >	10P15C	R134a	DCP17001	A0002302411
Saloon (W124) (84-93) 300 Turbo-D 4-matic (124.333)	2996cc 603.963	1905-	09/87 > 06/93	10PA15C	R134a	DCP17012	A0002301111
Saloon (W124) (84-93) 300 Turbo-D 4-matic (124.333)	2996cc 603.963	-1904	09/87 >	10P15C	R134a	DCP17001	A0002302411
Saloon (W124) (84-93) 500 E (124.036)	4973cc 119.974	6123-	> 06/93	10PA17C	R134a	DCP17011	A0002300611
S-CLASS (C126) (81-91) 420 SEC (126.046), 500 SEC (126.044), 560 SEC (126.045)	4196, 4973, 5547cc 116.965, 117.963, 117.965, 117.968		09/85 > 12/91	10P17C	R134a	DCP17003	A0002302511
S-CLASS (C140) (92-99) SEC/ CL 420 (140.063)	4196cc 119.971	-12760	03/94 >	10PA20C	R134a	DCP17007	A0002300411
S-CLASS (C140) (92-99) SEC/ CL 500 (140.070)	4973cc 119.970	-26966	01/92 >	10PA20C	R134a	DCP17007	A0002300411
S-CLASS (C140) (92-99) SEC/ CL 500 (140.070)	4973cc 119.980	10821-	> 07/99	7SBU16C	R134a	DCP17023	A0002302011
S-CLASS (C140) (92-99) SEC/ CL 600 (140.076)	5987cc 120.980		01/92 > 06/93	10PA20C	R134a	DCP17006	A0002300311
S-CLASS (C140) (92-99) SEC/ CL 600 (140.076)	5987cc 120.982	23-	> 07/99	10PA20C	R134a	DCP17017	A0002302211
S-CLASS (C140) (92-99) SEC/ CL 600 (140.076)	5987cc 120.982	-22	07/93 >	10P20C	R134a	DCP17005	A0002301711
S-CLASS (C215) (99-06) CL 55 AMG (215.373), CL 500 (215.375)	5439, 4966cc 113.986, 113.960		08/99 > 04/06	7SEU17C	R134a	DCP17026	A0002308511
S-CLASS (C216) (06-) CL 63 AMG (216.374), CL 500 (216.371), CL 500 (216.373), CL 500 4-matic (216.386), CL 500 4-matic (216.394)	5461, 4663cc 157980, 273961, 278920, 273968		06/06 >	7SEU17C	R134a	DCP17132	A0022307711
S-CLASS (W126) (79-91) 260 SE (126.020)	2597cc 103.941	14294-, 4337-	> 06/91	10PA17C	R134a	DCP17010	A0002300511
S-CLASS (W126) (79-91) 260 SE (126.020)	2597cc 103.941	Leveling valve, -14293, -4337	09/85 >	10P15C	R134a	DCP17001	A0002302411
S-CLASS (W126) (79-91) 260 SE (126.020)	2597cc 103.941	-14293, -4337	09/85 >	10PA15C	R134a	DCP17012	A0002301111
S-CLASS (W126) (79-91) 300 SE,SEL (126.024, 126.025)	2960cc 103.981	7562-, 98027-	> 07/91	10PA17C	R134a	DCP17010	A0002300511
S-CLASS (W126) (79-91) 300 SE,SEL (126.024, 126.025)	2960cc 103.981	Leveling valve, -7561, -98026	09/85 >	10P15C	R134a	DCP17001	A0002302411
S-CLASS (W126) (79-91) 300 SE,SEL (126.024, 126.025)	2960cc 103.981	-7561, -98026	09/85 >	10PA15C	R134a	DCP17012	A0002301111
S-CLASS (W126) (79-91) 420 SE, SEL, 500 SE, SEL CAT, 560 SE	4196, 4973, 5547cc 116.965, 117.965(CAT), 117.968		09/85 > 12/91	10P17C	R134a	DCP17003	A0002302511





				TYPE	GAS	DENSO PN	OE
MERCEDES-BENZ <i>continued</i>							
S-CLASS (W140) (91-98) 300 SE 2.8 (140.028), S 280 (140.028)	2799cc 104.944	1153-	> 07/94	10P20C	R134a	DCP17005	A0002301711
S-CLASS (W140) (91-98) 300 SE 2.8 (140.028), S 280 (140.028)	2799cc 104.944	17174-	> 07/94	10P20C	R134a	DCP17005	A0002301711
S-CLASS (W140) (91-98) 300 SE 2.8 (140.028), S 280 (140.028)	2799cc 104.944	1153-	> 07/94	10PA20C	R134a	DCP17017	A0002302211
S-CLASS (W140) (91-98) 300 SE 2.8 (140.028), S 280 (140.028)	2799cc 104.944	17174-	> 07/94	10PA20C	R134a	DCP17017	A0002302211
S-CLASS (W140) (91-98) 300 SE 2.8 (140.028), S 280 (140.028)	2799cc 104.944	-1152	10/92 >	7SBU16C	R134a	DCP17023	A0002302011
S-CLASS (W140) (91-98) 300 SE 2.8 (140.028), S 280 (140.028)	2799cc 104.944	-17173	10/92 >	7SBU16C	R134a	DCP17023	A0002302011
S-CLASS (W140) (91-98) 300 SE, SEL/S320 (140.032, 140.033), 600 SE, SEL (140.056, 140.057), S 600 (140.056)	3199, 5987cc 104.990, 120.980		03/91 > 08/98	10PA20C	R134a	DCP17006	A0002300311
S-CLASS (W140) (91-98) 300 SE, SEL/S320 (140.032, 140.033)	3199cc 104.994	73224-	> 08/98	10P20C	R134a	DCP17005	A0002301711
S-CLASS (W140) (91-98) 300 SE, SEL/S320 (140.032, 140.033)	3199cc 104.994	73224-	> 08/98	10PA20C	R134a	DCP17017	A0002302211
S-CLASS (W140) (91-98) 300 SE, SEL/S320 (140.032, 140.033)	3199cc 104.994	-73223	07/93 >	7SBU16C	R134a	DCP17023	A0002302011
S-CLASS (W140) (91-98) 400 SE, SEL/S420 (140.042, 140.043), S 420 (140.042)	4196cc 119.971	-12761	03/91 >	10PA20C	R134a	DCP17007	A0002300411
S-CLASS (W140) (91-98) 500 SE, SEL (140.050, 140.051), S 500 (140.050)	4973cc 119.970	-26967	03/91 >	10PA20C	R134a	DCP17007	A0002300411
S-CLASS (W140) (91-98) S 300 Turbo-D (140.135)	2996cc 606.961		08/96 > 08/98	7SBU16C	R134a	DCP17023	A0002302011
S-CLASS (W140) (91-98) S 350 Turbo-D (140.134)	3449cc 603.971	18394-	> 08/98	10PA20C	R134a	DCP17017	A0002302211
S-CLASS (W140) (91-98) S 350 Turbo-D (140.134)	3449cc 603.971	-18393	03/92 >	10PA20C	R134a	DCP17008	A0002300011
S-CLASS (W220) (98-05) S 55 AMG (220.073, 220.173), S 280 (220.063, 220.163), S 320 (220.065, 220.165), S 320 CDI (220.026, 220.126), S 430 (220.070, 220.170), S 500 (220.075, 220.175, 220.875)	5439, 2799, 3199, 3222, 4266, 4966cc 113.986, 112.922, 112.944, 613.960, 113.941, 113.960		09/98 > 09/04	7SEU17C	R134a	DCP17026	A0002308511
S-CLASS (W220) (98-05) S 55 AMG (220.073, 220.173), S 55 AMG Kompressor (220.074, 220.174), S 430 (220.070, 220.170), S 500 (220.075, 220.175, 220.875), S 430 4-matic (220.083, 220.183), S 500 4-matic (220.084, 220.184)	5439, 4266, 4966cc 113.986, 113.991, 113.941, 113.960, 113.948, 113.966	A250448- A316703	08/01 > 09/02	7SEU17C	R134a	DCP17043	A0012300011
S-CLASS (W220) (98-05) S 55 AMG (220.073, 220.173), S 280 (220.063, 220.163), S 320 (220.065, 220.165), S 430 (220.070, 220.170), S 500 (220.075, 220.175, 220.875)	5439, 2799, 3199, 4266, 4966cc 113.986, 112.922, 112.944, 113.941, 113.960	A316704 -	09/02 > 09/04	7SEU17C	R134a	DCP17043	A0002309111
S-CLASS (W220) (98-05) S 55 AMG Kompressor (220.074, 220.174)	5439cc 113.991	A316704 -	09/02 > 09/04	7SEU17C	R134a	DCP17026	A0002309011
S-CLASS (W220) (98-05) S 65 AMG (220.179), S 600 (220.176), S 600 (220.878, 220.178)	5980, 5513, 5786cc 275.980, 275.950, 137.970		01/00 > 09/04	7SEU17C	R134a	DCP17041	A0012300111

				TYPE	GAS	DENSO PN	OE
MERCEDES-BENZ <i>continued</i>							
S-CLASS (W220) (98-05) S 320 CDI (220.025, 220.125)	3222cc 648.960		09/02 > 09/04	7SEU17C	R134a	DCP17026	A0002308511
S-CLASS (W220) (98-05) S 320 CDI (220.025, 220.125)	3222cc 648.960	A316704 -	09/02 > 09/04	7SEU17C	R134a	DCP17026	A0002309011
S-CLASS (W220) (98-05) S 350 (220.067, 220.167), S 350 4-matic (220.087, 220.187), S 430 4-matic (220.083, 220.183), S 500 4-matic (220.084, 220.184)	3724, 4266, 4966cc 112.972, 112.975, 113.948, 113.966		09/02 > 09/04	7SEU17C	R134a	DCP17043	A0002309111
S-CLASS (W220) (98-05) S 400 CDI (220.028, 220.128)	3996cc 628.960	A355366 -	02/03 > 09/04	7SEU17C	R134a	DCP17044	A0002309211
S-CLASS (W221) (05-) S 65 AMG (221.179), S 320 CDI / S 350 CDI (221.022, 221.122), S 320 CDI 4-matic (221.080, 221.180), S 600 (221.176)	5980, 2987, 5513cc 275.982, 642.930, 642.932, 275.953		01/06 > 06/09	7SEU17C	R134a	DCP17131	A0022308111
S-CLASS (W221) (05-) S 320 CDI / S 350 CDI (221.022, 221.122), S 320 CDI 4-matic (221.080, 221.180), S 420 CDI / S 450 CDI (221.028, 221.128)	2987, 3996cc 642.930, 642.932, 629-911		01/06 > 06/09	7SEU17C	R134a	DCP17143	A0022308211
S-CLASS (W221) (05-) S 350 (221.056, 221.156), S 500 (221.071, 221.171)	3498, 5461cc 272.965, 273.961	-9220	10/04 > 09/05	7SEU17C	R134a	DCP17133	A0012304111
S-CLASS (W221) (05-) S 350 (221.056, 221.156), S 500 (221.071, 221.171)	3498, 5461cc 272.965, 273.961	9221-262486	09/05 > 08/08	7SEU17C	R134a	DCP17057	A0022300911
S-CLASS (W221) (05-) S 350 (221.056, 221.156), S 450 (221.070, 221.170), S 500 (221.071, 221.171)	3498, 4663, 5461cc 272.965, 273.922, 273.961	262487-	08/08 > 06/09	7SEU17C	R134a	DCP17132	A0022307711
S-CLASS (W221) (05-) S 450 (221.070, 221.170)	4663cc 273.922	-262486	01/06 > 08/08	7SEU17C	R134a	DCP17057	A0022300911
SL (R107) (71-89) 300 SL (107.041)	2960cc 103.982		09/85 > 08/89	10P15C	R134a	DCP17001	A0002302411
SL (R107) (71-89) 300 SL (107.041)	2960cc 103.982		09/85 > 08/89	10PA15C	R134a	DCP17012	A0002301111
SL (R107) (71-89) 420 SL (107.047)	4196cc 116.964		09/85 > 08/89	10P17C	R134a	DCP17003	A0002302511
SL (R129) (89-01) 280 (129.058)	2799cc 104.943	-1545	08/93 > 07/01	10PA17C	R134a	DCP17010	A0002300511
SL (R129) (89-01) 280 (129.058)	2799cc 104.943	-6577	08/93 > 07/01	10PA17C	R134a	DCP17010	A0002300511
SL (R129) (89-01) 280 (129.058)	2799cc 104.943	1546-	08/93 > 07/01	10PA17C	R134a	DCP17019	A0002303611
SL (R129) (89-01) 280 (129.058)	2799cc 104.943	6578-	08/93 > 07/01	10PA17C	R134a	DCP17019	A0002303611
SL (R129) (89-01) 300 SL (129.060), 300 SL-24 (129.061)	2960cc 103.984, 104.981		03/89 > 07/93	10PA17C	R134a	DCP17010	A0002300511
SL (R129) (89-01) 320 (129.063)	3199cc 104.991	-22857	08/93 > 07/01	10PA17C	R134a	DCP17010	A0002300511
SL (R129) (89-01) 320 (129.063)	3199cc 104.991	22858-	08/93 > 07/01	10PA17C	R134a	DCP17019	A0002303611
SL (R129) (89-01) 500 (129.067), 500 SL (129.066)	4973cc 119.972, 119.960		03/89 > 07/93	10PA17C	R134a	DCP17011	A0002300611
SL (R129) (89-01) 500 (129.067)	4973cc 119.982	-6300	08/93 > 07/01	10PA17C	R134a	DCP17011	A0002300611
SL (R129) (89-01) 500 (129.067)	4973cc 119.982	6301-	08/93 > 07/01	10P15C	R134a	DCP17020	A0002303711
SL (R129) (89-01) 600 (129.076)	5987cc 120.981		06/92 > 07/93			DCP17009	A0002300111
SL (R129) (89-01) 600 (129.076)	5987cc 120.983	-1132	08/93 > 07/01	10PA17C	R134a	DCP17010	A0002300511
SL (R129) (89-01) 600 (129.076)	5987cc 120.983	1133-	08/93 > 07/01	10PA17C	R134a	DCP17019	A0002303611
SL (R198) (57-63) 300 SL (198.042)	2996cc 198.980; 198.982		05/57 > 08/62	10PA17C	R134a	DCP17010	A0002300511
SL (R230) (01-12) 55 AMG (230.474), 500 (230.475)	5439, 4966cc 113.992, 113.963		08/01 > 07/02	7SEU17C	R134a	DCP17026	A0002308511
SL (R230) (01-12) 350, 500	3498, 5461cc 272.966, 273.965		11/05 > 01/08	7SEU17C	R134a	DCP17111	A0012306211
SLK (R170) (96-04) 32 AMG Kompressor (170.466), 200 (170.435), 200 Kompressor (170.444), 230 Kompressor (170.449), 320 (170.465)	3199, 1998, 2295cc 112.960, 111.946, 111.958, 111.983, 112.947		08/96 > 12/03	7SBU16C	R134a	DCP17023	A0002307011
SLK (R170) (96-04) 200 Kompressor (170.445), 230 Kompressor (170.447)	1998, 2295cc 111.943, 111.973		08/96 > 03/00	7SBU16C	R134a	DCP17023	A0002302011
SLK (R171) (04-11) 200 Kompressor (171.442)	1795cc 271.944		01/04 > 12/07	6SEU14C	R134a	DCP17051	A0002309311
SLK (R171) (04-11) 350 (171.456)	3498cc 272.963		01/04 > 12/07	6SEU16C	R134a	DCP17110	A0012305411





				TYPE	GAS	DENSO PN	OE
MERCEDES-BENZ <i>continued</i>							
SPRINTER 2-t (901, 902) (95-06) 208 CDI, 211 CDI, 213 CDI, 216 CDI	2148, 2685cc 611DE22LA, 612DE27LA		11/99 > 02/06	7SBU16C	R134a	DCP17023	A0002302011
SPRINTER 2-t (901, 902) (95-06) 208 D	2299cc 601.943	Isotherm vehicle	02/95 > 02/06	10P15C	R134a	DCP17020	A0002303711
SPRINTER 2-t (901, 902) (95-06) 208 D	2299cc 601.943	530441-	02/95 > 02/06	7SBU16C	R134a	DCP17023	A0002302011
SPRINTER 2-t (901, 902) (95-06) 208 D	2299cc 601.943	-530440	02/95 >	10PA17C	R134a	DCP17011	A0002300611
SPRINTER 2-t (901, 902) (95-06) 212 D	2874cc 602.980	66379-	02/95 > 02/06	7SBU16C	R134a	DCP17023	A0002302011
SPRINTER 2-t (901, 902) (95-06) 212 D	2874cc 602.980	-66378	02/95 >	10PA17C	R134a	DCP17011	A0002300611
SPRINTER 2-t (901, 902) (95-06) 214	2295cc 111.979		> 02/06	7SBU16C	R134a	DCP17023	A0002307011
SPRINTER 2-t (901, 902) (95-06) 214	2295cc 111.979	2029-	02/95 > 02/06	7SBU16C	R134a	DCP17023	A0002302011
SPRINTER 2-t (901, 902) (95-06) 214	2295cc 111.979	-2028	02/95 >	10PA17C	R134a	DCP17011	A0002300611
SPRINTER 3-t (903) (95-06) 308 CDI, 313 CDI, 316 CDI	2148, 2685cc 611DE22LA, 612DE27LA		11/99 > 02/06	7SBU16C	R134a	DCP17023	A0002302011
SPRINTER 3-t (903) (95-06) 308 D, 308 D 2.3	2299cc 601.943	Isotherm vehicle	02/95 > 02/06	10P15C	R134a	DCP17020	A0002303711
SPRINTER 3-t (903) (95-06) 308 D, 308 D 2.3	2299cc 601.943	530441-	02/95 > 02/06	7SBU16C	R134a	DCP17023	A0002302011
SPRINTER 3-t (903) (95-06) 308 D, 308 D 2.3	2299cc 601.943	-530440	02/95 >	10PA17C	R134a	DCP17011	A0002300611
SPRINTER 3-t (903) (95-06) 311 CDI	2148cc 611DE22LA		11/99 > 02/06	10PA17C	R134a	DCP17011	A0002300611
SPRINTER 3-t (903) (95-06) 311 CDI	2148cc 611DE22LA		11/99 > 02/06	7SBU16C	R134a	DCP17023	A0002302011
SPRINTER 3-t (903) (95-06) 312 D 2.9	2874cc 602.980	Isotherm vehicle	02/95 > 02/06	10P15C	R134a	DCP17020	A0002303711
SPRINTER 3-t (903) (95-06) 312 D 2.9	2874cc 602.980	66379-	02/95 > 02/06	7SBU16C	R134a	DCP17023	A0002302011
SPRINTER 3-t (903) (95-06) 312 D 2.9	2874cc 602.980	-66378	02/95 >	10PA17C	R134a	DCP17011	A0002300611
SPRINTER 3-t (903) (95-06) 314	2295cc 111.979		> 02/06	7SBU16C	R134a	DCP17023	A0002307011
SPRINTER 3-t (903) (95-06) 314	2295cc 111.979	Isotherm vehicle	02/95 > 02/06	10P15C	R134a	DCP17020	A0002303711
SPRINTER 3-t (903) (95-06) 314	2295cc 111.979	2029-	02/95 > 02/06	7SBU16C	R134a	DCP17023	A0002302011
SPRINTER 3-t (903) (95-06) 314	2295cc 111.979	-2028	02/95 >	10PA17C	R134a	DCP17011	A0002300611
SPRINTER 3-t (906) (06-) 209 CDI, 210 CDI, 211 CDI, 215 CDI	2148, 2143cc 646.984, 651.955, 646.DE22LA, 646		02/06 >	7SEU17C	R134a	DCP17072	A0022301911
SPRINTER 3-t (906) (06-) 213 CDI	2148cc 646		02/06 >	7SEU17C	R134a	DCP17102	A0012303211
SPRINTER 3-t (906) (06-) 213 CDI	2148cc 646	Heavy duty	02/06 >	10S17C	R134a	DCP17122	A0012307111
SPRINTER 3-t (906) (06-) 218 CDI, 224	2987, 3498cc 642.992, 272.979		02/06 >	10S17C	R134a	DCP17122	A0012307111
SPRINTER 3-t (906) (06-) 219 CDI (906.211, 906.213), 219 CDI (906.611, 906.613)	2987cc 642.896		07/09 >	7SEU17C	R134a	DCP17075	A0012301711
SPRINTER 3-t (906) (06-) 219 CDI (906.211, 906.213), 219 CDI (906.611, 906.613)	2987cc 642.896	Heavy duty	07/09 >	10S17C	R134a	DCP17121	A0012306911
SPRINTER 4-t (904) (96-06) 408 CDI, 411 CDI, 413 CDI	2148cc 611DE22LA		11/99 > 02/06	7SBU16C	R134a	DCP17023	A0002302011
SPRINTER 4-t (904) (96-06) 408 D	2299cc 601.943	Isotherm vehicle	02/95 > 02/06	10P15C	R134a	DCP17020	A0002303711
SPRINTER 4-t (904) (96-06) 408 D	2299cc 601.943	530441-	02/95 > 02/06	7SBU16C	R134a	DCP17023	A0002302011
SPRINTER 4-t (904) (96-06) 408 D	2299cc 601.943	-530440	02/95 >	10PA17C	R134a	DCP17011	A0002300611
SPRINTER 4-t (904) (96-06) 412 D	2874cc 602.980	Isotherm vehicle	02/95 > 02/06	10P15C	R134a	DCP17020	A0002303711
SPRINTER 4-t (904) (96-06) 412 D	2874cc 602.980	66379-	02/95 > 02/06	7SBU16C	R134a	DCP17023	A0002302011
SPRINTER 4-t (904) (96-06) 412 D	2874cc 602.980	-66378	02/95 >	10PA17C	R134a	DCP17011	A0002300611
SPRINTER 4-t (904) (96-06) 414	2295cc 111.979		> 02/06	7SBU16C	R134a	DCP17023	A0002307011
SPRINTER 4-t (904) (96-06) 414	2295cc 111.979	Isotherm vehicle	02/95 > 02/06	10P15C	R134a	DCP17020	A0002303711
SPRINTER 4-t (904) (96-06) 414	2295cc 111.979	2029-	02/95 > 02/06	7SBU16C	R134a	DCP17023	A0002302011
SPRINTER 4-t (904) (96-06) 414	2295cc 111.979	-2028	02/95 >	10PA17C	R134a	DCP17011	A0002300611
SPRINTER 4-t (904) (96-06) 416 CDI	2685cc 612DE27LA		11/99 > 02/06	10PA17C	R134a	DCP17011	A0002300611





				TYPE	GAS	DENSO PN	OE
MERCEDES-BENZ <i>continued</i>							
SPRINTER 4-t (904) (96-06) 416 CDI	2685cc 612DE27LA		11/99 > 02/06	7SBU16C	R134a	DCP17023	A0002302011
SPRINTER 5-t (905) (01-06) 616 CDI (905.612, 905.613, 905.622, 905.623)	2685cc 612.981	Special versions	06/01 > 02/06	7SBU16C	R134a	DCP17023	A0002302011
SPRINTER 5-t (905) (01-06) 616 CDI (905.612, 905.613, 905.622, 905.623)	2685cc 612.981		06/01 > 02/06	10S17C	R134a	DCP17114	A0002308011
SPRINTER 5-t (905) (01-06) 616 CDI (905.612, 905.613, 905.622, 905.623)	2685cc 612.981		06/01 > 02/06		R134a	DCP17B35	A0002343111
SPRINTER 5-t (906) (06-) 509 CDI, 511 CDI, 515 CDI	2148cc 646.984, 646.DE22LA, 646		02/06 >	7SEU17C	R134a	DCP17072	A0022301911
SPRINTER 5-t (906) (06-) 518 CDI	2987cc 642.992		02/06 >	10S17C	R134a	DCP17122	A0012307111
SPRINTER 3,5 (906) (06-) 309 CDI, 310 CDI, 311 CDI, 311 CDI 4x4 (906.133, 906.135, 906.233, 906.235), 311 CDI 4x4 (906.633, 906.635, 906.637), 311 CDI 4x4 (906.733, 906.735), 315 CDI	2148, 2143cc 646.984, 651.955, 646.DE22LA, 646		02/06 >	7SEU17C	R134a	DCP17072	A0022301911
SPRINTER 3,5 (906) (06-) 313 CDI	2148cc 646	Tempmatic	02/06 >	7SEU17C	R134a	DCP17102	A0012303211
SPRINTER 3,5 (906) (06-) 313 CDI	2148cc 646	Heavy duty	02/06 >	10S17C	R134a	DCP17122	A0012307111
SPRINTER 3,5 (906) (06-) 318 CDI, 324	2987, 3498cc 642.992, 272.979		02/06 >	10S17C	R134a	DCP17122	A0012307111
SPRINTER 3,5 (906) (06-) 319 CDI, 319 CDI (906.131, 906.133, 906.135, 906.231, 906.233...), 319 CDI (906.631, 906.633, 906.635, 906.637)	2987cc 642.896		07/09 >	7SEU17C	R134a	DCP17075	A0012301711
SPRINTER 3,5 (906) (06-) 319 CDI, 319 CDI (906.131, 906.133, 906.135, 906.231, 906.233...), 319 CDI (906.631, 906.633, 906.635, 906.637)	2987cc 642.896	Heavy duty	07/09 >	10S17C	R134a	DCP17121	A0012306911
T1 (601) (77-96) 208 D 2.3, 210 D 2.8, 210 D 2.9	2299, 2874cc 601.940, 602.940		09/88 > 02/96	10PA15C	R134a	DCP17012	A0002301111
T1 (601) (77-96) 210 2.3	2298cc 102.945	-12130	01/82 >	10P15C	R134a	DCP17001	A0002302411
T1 (601) (77-96) 210 2.3	2298cc 102.945	12131-	03/82 > 01/90	10PA15C	R134a	DCP17012	A0002301111
T1 (602) (77-96) 308 D 2.3, 310 D 2.9	2299, 2874cc 601.940, 602.940		09/88 > 02/96	10PA15C	R134a	DCP17012	A0002301111
VANEO (414) (02-05) 1.6 (414.700), 1.7 CDI (414.700), 1.9 (414.700)	1598, 1689, 1898cc 166.960, 166.961, 668.914, 166.991		10/01 > 07/05	6SEU14C	R134a	DCP17050	A0002309411
V-CLASS (638/2) (96-03) V 200 (638.214, 638.294), V 230 (638.234)	1998, 2295cc 111.948, 111.950, 111.978	16686-	> 12/02	7SBU16C	R134a	DCP17024	A0002306811
V-CLASS (638/2) (96-03) V 200 (638.214, 638.294), V 230 (638.234)	1998, 2295cc 111.948, 111.978	Isotherm vehicle	10/96 > 12/02	10P15C	R134a	DCP17020	A0002303711
V-CLASS (638/2) (96-03) V 200 (638.214, 638.294), V 230 (638.234)	1998, 2295cc 111.948, 111.978	16686-	10/96 > 12/02	7SBU16C	R134a	DCP17023	A0002302011
V-CLASS (638/2) (96-03) V 200 (638.214, 638.294), V 230 (638.234)	1998, 2295cc 111.948, 111.950, 111.978	-16685	10/96 >	10PA17C	R134a	DCP17011	A0002300611
V-CLASS (638/2) (96-03) V 200 CDI (638.294), V 220 CDI (638.294)	2151cc 611.980	246709-	> 12/02	7SBU16C	R134a	DCP17024	A0002306811
V-CLASS (638/2) (96-03) V 220 CDI (638.294)	2151cc 611.980		01/99 > 12/02	7SBU16C	R134a	DCP17023	A0002302011
V-CLASS (638/2) (96-03) V 230 (638.234, 638.294)	2295cc 111.980	-16685	10/96 >	10PA17C	R134a	DCP17011	A0002300611
V-CLASS (638/2) (96-03) V 230 (638.234, 638.294)	2295cc 111.980	-16685	10/96 >	7SBU16C	R134a	DCP17024	A0002306811
V-CLASS (638/2) (96-03) V 230 TD (638.274)	2299cc 601.970	Isotherm vehicle	10/96 > 12/02	10P15C	R134a	DCP17020	A0002303711
V-CLASS (638/2) (96-03) V 230 TD (638.274)	2299cc 601.970	16691-	10/96 > 12/02	7SBU16C	R134a	DCP17023	A0002302011

				TYPE	GAS	DENSO PN	OE
MERCEDES-BENZ <i>continued</i>							
V-CLASS (638/2) (96-03) V 230 TD (638.274)	2299cc 601.970	-16690	10/96 >	10PA17C	R134a	DCP17011	A0002300611
VIANO (W639) (03-) 3.2, 3.7, 3, 0	3199, 3724cc 112.951, 112.976		01/03 >	7SEU17C	R134a	DCP17076	A0012301011
VIANO (W639) (03-) CDI 2.0, CDI 2.2	2148cc 646.982		01/03 >	7SEU17C	R134a	DCP17075	A0012301711
VITO (638) (96-03) 108 CDI 2.2 (638.094), 108 CDI 2.2 (638.194), 110 CDI 2.2 (638.194), 112 CDI 2.2 (638.094), 112 CDI 2.2 (638.194)	2151, 2148cc 611.980	246706-	> 09/03	7SBU16C	R134a	DCP17024	A0002306811
VITO (638) (96-03) 108 CDI 2.2 (638.094), 108 CDI 2.2 (638.194), 110 CDI 2.2 (638.194), 112 CDI 2.2 (638.094), 112 CDI 2.2 (638.194)	2151, 2148cc 611.980	246706-	> 09/03	10S17C	R134a	DCP17114	A0002308011
VITO (638) (96-03) 108 CDI 2.2 (638.094), 108 CDI 2.2 (638.194), 110 CDI 2.2 (638.194), 112 CDI 2.2 (638.094)	2151, 2148cc 611.980	-246705	03/99 >	7SBU16C	R134a	DCP17023	A0002302011
VITO (638) (96-03) 108 D 2.3 (638.064), 108 D 2.3 (638.164), 110 D 2.3 (638.074), 110 TD 2.3 (638.174)	2299cc 601.942, 601.970	16691-	> 09/03	7SBU16C	R134a	DCP17023	A0002302011
VITO (638) (96-03) 108 D 2.3 (638.064), 108 D 2.3 (638.164), 110 D 2.3 (638.074), 110 TD 2.3 (638.174)	2299cc 601.942, 601.970	Isotherm vehicle	01/96 > 09/03	10P15C	R134a	DCP17020	A0002303711
VITO (638) (96-03) 108 D 2.3 (638.064), 108 D 2.3 (638.164), 110 D 2.3 (638.074), 110 TD 2.3 (638.174)	2299cc 601.942, 601.970	-16690	01/96 >	10PA17C	R134a	DCP17011	A0002300611
VITO (638) (96-03) 110 CDI 2.2 (638.094)	2151cc 611.980	246706-	> 09/03	7SBU16C	R134a	DCP17023	A0002302011
VITO (638) (96-03) 110 CDI 2.2 (638.094)	2151cc 611.980	246706-	> 09/03	10S17C	R134a	DCP17114	A0002308011
VITO (638) (96-03) 110 CDI 2.2 (638.094), 112 CDI 2.2 (638.194)	2151cc 611.980	-246705	03/99 >	7SBU16C	R134a	DCP17023	A0002302011
VITO (638) (96-03) 110 CDI 2.2 (638.094), 112 CDI 2.2 (638.194)	2151cc 611.980	-246705	03/99 >	10S17C	R134a	DCP17114	A0002308011
VITO (638) (96-03) 112 CDI 2.2 (638.194)	2151cc 611.980	246706-	03/99 > 09/03	7SBU16C	R134a	DCP17023	A0002302011
VITO (638) (96-03) 113 2.0 (638.014, 638.094), 113 2.0 (638.114, 638.194)	1998cc 111.948	16686-	> 09/03	7SBU16C	R134a	DCP17023	A0002302011
VITO (638) (96-03) 113 2.0 (638.014, 638.094), 113 2.0 (638.114, 638.194)	1998cc 111.948	16686-	> 09/03	7SBU16C	R134a	DCP17024	A0002306811
VITO (638) (96-03) 113 2.0 (638.014, 638.094), 113 2.0 (638.114, 638.194), 114 2.3 (638.034, 114 2.3 (638.134)	1998, 2295cc 111.948, 111.978		01/96 > 09/03	10PA17C	R134a	DCP17011	A0002300611
VITO (638) (96-03) 113 2.0 (638.014, 638.094), 113 2.0 (638.114, 638.194), 114 2.3 (638.034, 114 2.3 (638.134)	1998, 2295cc 111.948, 111.978	Isotherm vehicle	01/96 > 09/03	10P15C	R134a	DCP17020	A0002303711
VITO (638) (96-03) 113 2.0 (638.014, 638.094), 113 2.0 (638.114, 638.194), 114 2.3 (638.034, 114 2.3 (638.134)	1998, 2295cc 111.948, 111.978		01/96 > 09/03	7SBU16C	R134a	DCP17023	A0002302011





				TYPE	GAS	DENSO PN	OE
MERCEDES-BENZ <i>continued</i>							
VITO (638) (96-03) 113 2.0 (638.014, 638.094), 113 2.0 (638.114, 638.194)	1998cc 111.948, 111.950	-16685	01/96 >	10PA17C	R134a	DCP17011	A0002300611
VITO (638) (96-03) 113 2.0 (638.014, 638.094), 113 2.0 (638.114, 638.194), 114 2.3 (638.034, 114 2.3 (638.134	1998, 2295cc 111.950, 111.978	16686-	> 09/03	7SBU16C	R134a	DCP17024	A0002306811
VITO (W639) (03-) 109 CDI, 111 CDI, 115 CDI	2148cc 646.983, 646.982		01/03 >	7SEU17C	R134a	DCP17075	A0012301711
VITO (W639) (03-) 111 CDI 4x4	2148cc 646.982		09/06 >	7SEU17C	R134a	DCP17109	A0032302311
VITO (W639) (03-) 119, 122, 123	3199, 3724cc 112.951, 112.976		01/03 >	7SEU17C	R134a	DCP17076	A0012301011
VITO / MIXTO (W639) (03-) 109 CDI, 111 CDI, 115 CDI	2148cc 646.983, 646.982		01/03 >	7SEU17C	R134a	DCP17075	A0012301711
VITO / MIXTO (W639) (03-) 111 CDI 4x4	2148cc 646.982		09/06 >	7SEU17C	R134a	DCP17109	A0032302311
VITO / MIXTO (W639) (03-) 119, 122, 123 (639.603)	3199, 3724cc 112.951, 112.976		01/03 >	7SEU17C	R134a	DCP17076	A0012301011
MG							
MG ZS 180	2497cc 25KV6		07/01 > 04/05	7SBU16C	R134a	DCP24002	JPB101430A
MG ZT 160, 180, 190	2497cc 25K6, 25KV6		10/01 > 04/05	7SBU16C	R134a	DCP24003	JPB000040A
MINI							
MINI (01-07) One D	1364cc 1ND		05/03 > 07/06	5SA09C	R134a	DCP05022	64536922397
MITSUBISHI							
CARISMA 1.9 TD (DA4A)	1870cc F8Q		05/96 > 06/00	10S17C	R134a	DCP45009	MR568289
COLT CZC 1.5, 1.5 Turbo	1499, 1468cc 4A91, 4G15MIVEC		03/06 > 07/08	5SE09C	R134a	DCP45003	7813A132
COLT VI (04-) 1.1, 1.3, 1.5, 1.5 CZT, 1.5 DI-D	1124, 1332, 1499, 1468, 1493cc 3A91, 4A90, 4A91, 4G15MIVEC, D3-EA		04/04 > 09/08	5SE09C	R134a	DCP45003	7813A132
COLT VI (04-) 1.3	1332cc 4A90		04/04 > 09/08	5SE09C	R134a	DCP17054	MR568990
PAJERO CLASSIC 3.2 DI-D	3200cc 4M41	Auxiliary air conditioning	07/01 > 08/06	10S17C	R134a	DCP45009	MR500876
PAJERO CLASSIC 3.2 DI-D	3200cc 4M41		07/01 > 08/06	10S17C	R134a	DCP45009	MR568289
PAJERO III (00-) 3.2 DI-D (V68W, V78W)	3200cc 4M41, 4M410A	Auxiliary air conditioning	02/00 > 08/06	10S17C	R134a	DCP45009	MR500876
PAJERO III (00-) 3.2 DI-D (V68W, V78W)	3200cc 4M41, 4M410A		02/00 > 08/06	10S17C	R134a	DCP45009	MR568289
PAJERO IV (06-) 3.2 DI-D (V88W, V98W), 3.2 TD 4x4 (V98W, V88W)	3200cc 4M41, 4M41-5-5X/F, 4M41-5-7X/F		01/07 >	10S17C	R134a	DCP45004	7813A084
PAJERO IV (06-) 3.2 DI-D (V88W, V98W)	3200cc 4M41-4(5x)		09/06 >	10S17C	R134a	DCP45004	7813A084
PAJERO IV (06-) 3.2 DI-D (V88W, V98W)	3200cc 4M41-4(5x)	Automatic air conditioning	09/06 >	10S17C	R134a	DCP45005	7813A085
PAJERO IV (06-) 3.2 DI-D (V88W, V98W)	3200cc 4M41-4(5x)	Heavy duty	09/06 >	10S17C	R134a	DCP45005	7813A085
PAJERO IV (06-) 3.2 DI-D (V88W, V98W)	3200cc 4M41-4/F(7x)		11/06 > 03/08	10S17C	R134a	DCP45005	7813A085
PAJERO IV (06-) 3.2 DI-D (V88W, V98W)	3200cc 4M41-4/F(7x)		11/06 >	10S17C	R134a	DCP45004	7813A084
PAJERO IV (06-) 3.2 DI-D (V88W, V98W)	3200cc 4M41-4/F(7x)	Automatic air conditioning	11/06 >	10S17C	R134a	DCP45005	7813A085
PAJERO IV (06-) 3.2 TD 4x4 (V98W, V88W)	3200cc 4M41-5-7X/F		03/09 >	10S17C	R134a	DCP45005	7813A085
PAJERO IV (06-) 3.8 V6, 3.8 V6 (V87W, V97W)	3828cc 6G75-8		09/06 >	10S17C	R134a	DCP45006	7813A162
OPEL							
ASTRA G (98-09) 1.6	1598cc Z16XE		02/98 > 07/05	7SBU16C	R134a	DCP20004	6854000
ASTRA G (98-09) 1.6 16V	1598cc X16XEL	12094026-	02/98 > 02/04	7SBU16C	R134a	DCP20004	6854000
ASTRA G (98-09) 1.6 16V	1598cc X16XEL	1H001833-	02/98 > 02/04	7SBU16C	R134a	DCP20004	6854000
ASTRA G (98-09) 1.6 16V, 1.8 16V	1598, 1796cc Z16XE, Z18XE	1H001833-	02/98 > 12/05	7SBU16C	R134a	DCP20004	6854000
ASTRA G (98-09) 1.6 16V, 1.8 16V	1598, 1796cc Z16XE, X18XE1, X18XE1 - D3	Rear air conditioning	02/98 > 12/05	7SBU16C	R134a	DCP20004	6854000
ASTRA G (98-09) 1.8 16V	1796cc X18XE1		02/98 > 08/00	7SBU16C	R134a	DCP20004	6854000
ASTRA G (98-09) 1.8 16V	1796cc X18XE1	1H001833-	02/98 > 08/00	7SBU16C	R134a	DCP20004	6854000
ASTRA G (98-09) 1.8 16V	1796cc X18XE1	12094026-	02/98 > 02/04	7SBU16C	R134a	DCP20004	6854000
ASTRA G (98-09) 1.8 16V	1796cc Z18XE	12094026-	09/00 > 02/04	7SBU16C	R134a	DCP20004	6854000
ASTRA G (98-09) 1.8 16V	1796cc Z18XE	Rear air conditioning	09/00 > 02/04	7SBU16C	R134a	DCP20004	6854000





				TYPE	GAS	DENSO PN	OE
OPEL continued							
ASTRA G (98-09) 2.0 DI	1995cc X20DTL	Y2147609-	02/98 > 02/04	7SBU16C	R134a	DCP20005	1854121
ASTRA G (98-09) 2.0 DI	1995cc X20DTL	Y2147609-1H003385	02/98 > 02/04	7SBU16C	R134a	DCP20005	1854121
ASTRA G (98-09) 2.0 DI	1995cc X20DTL	12082350-	02/98 > 02/04	7SBU16C	R134a	DCP20005	6854001
ASTRA G (98-09) 2.0 DI	1995cc X20DTL	1H003386-	02/98 > 02/04	7SBU16C	R134a	DCP20005	6854001
ASTRA G (98-09) 2.0 DI	1995cc Y20DTL	Y2147609-	02/98 > 02/04	7SBU16C	R134a	DCP20005	1854121
ASTRA G (98-09) 2.0 DI	1995cc Y20DTL	12082350-	02/98 > 02/04	7SBU16C	R134a	DCP20005	6854001
ASTRA G (98-09) 2.0 DI	1995cc Y20DTL	1H003386-	02/98 > 02/04	7SBU16C	R134a	DCP20005	6854001
ASTRA G (98-09) 2.0 DI, 2.2 DTI	1995, 2172cc Y20DTL, Y22DTR	-22109974	02/98 >	7SBU16C	R134a	DCP20005	6854001
ASTRA G (98-09) 2.0 DTI 16V	1995cc Y20DTH	Y2147609-	08/99 > 02/04	7SBU16C	R134a	DCP20005	1854121
ASTRA G (98-09) 2.0 DTI 16V	1995cc Y20DTH	1H003386-	08/99 > 02/04	7SBU16C	R134a	DCP20005	6854001
CORSA D (06-) 1.0, 1.2, 1.2 LPG, 1.4, 1.4 LPG	998, 1229, 1364, 1398cc A10XEP, Z10XEP, A12XER(LDC), Z12XEP, A12XEL(GPL-LWD), Z14XEP, A14XEL, A14XER		07/06 >	5SL12C	R134a	DCP20021	6854102
CORSA D (06-) 1.3 CDTI, 1.7 CDTI	1248, 1686cc A13DTC, A13DTE(LSF), A13DTR, Z13DTE, Z13DTH, Z13DTJ, Z13DTJ/F, A17DTS(LUD), Z17DTR/F		07/06 >	5SL12C	R134a	DCP20022	6854104
CORSA D (06-) 1.6 Turbo	1598cc A16LEL, A16LER(LDW), Z16LEL, Z16LER		02/07 >	5SL12C	R134a	DCP20023	6854103
OMEGA B (94-03) 2.5 TD	2497cc U25TD	30018761-	> 01/97	7SBU16C	R134a	DCP20006	1854084
OMEGA B (94-03) 2.5 TD	2497cc X25TD	39998761-	01/97 > 07/03	7SBU16C	R134a	DCP20006	1854084
VECTRA B (95-03) 2.5 i V6	2498cc X25XE		10/95 > 01/99	7SBU16C	R134a	DCP20003	1854066
VECTRA B (95-03) 2.5 i V6	2498cc X25XE		10/96 > 01/99	7SBU16C	R134a	DCP20003	1854148
VECTRA B (95-03) 2.6 i V6	2597cc Y26SE		09/00 > 06/03	7SBU16C	R134a	DCP20003	1854148
ZAFIRA (99-05) 1.6 16V, 1.8 16V	1598, 1796cc X16XEL, Z16XE - D3, X18XE1, X18XE1 - D3, Z18XE - D3		01/99 > 06/03	7SBU16C	R134a	DCP20004	6854000
ZAFIRA (99-05) 1.6 16V, 1.8 16V	1598, 1796cc X16XEL, Z16XE - D3, X18XE1, X18XE1 - D3, Z18XE - D3	12094026-	01/99 > 06/03	7SBU16C	R134a	DCP20004	6854000
ZAFIRA (99-05) 1.6 16V, 1.8 16V	1598, 1796cc X16XEL, Z16XE - D3, X18XE1, X18XE1 - D3, Z18XE - D3	1H001833-	01/99 > 06/03	7SBU16C	R134a	DCP20004	6854000
ZAFIRA (99-05) 1.6 16V, 1.8 16V	1598, 1796cc X16XEL, Z16XE - D3, X18XE1, X18XE1 - D3, Z18XE - D3	Rear air conditioning	01/99 > 06/03	7SBU16C	R134a	DCP20004	6854000
ZAFIRA (99-05) 1.6 16V, 1.8 16V	1598, 1796cc X16XEL, Z16XE, Z16XE - D3, X18XE1, X18XE1 - D3, Z18XE, Z18XE - D3	-1H999999	01/99 >	7SBU16C	R134a	DCP20004	6854000
ZAFIRA (99-05) 1.6 16V, 1.8 16V	1598, 1796cc Z16XE, Z18XE		01/99 > 06/03	7SBU16C	R134a	DCP20004	6854000
ZAFIRA (99-05) 1.6 16V, 1.8 16V	1598, 1796cc Z16XE, Z18XE	12094026-	01/99 > 06/03	7SBU16C	R134a	DCP20004	6854000
ZAFIRA (99-05) 1.6 16V, 1.8 16V	1598, 1796cc Z16XE, Z18XE	1H001833-	01/99 > 06/03	7SBU16C	R134a	DCP20004	6854000
ZAFIRA (99-05) 1.6 16V, 1.6 CNG, 1.8 16V	1598, 1796cc Z16XE, Z16XE - D4, Z16YNG, Z18XE, Z18XE - D4	Rear air conditioning	01/99 > 06/05	7SBU16C	R134a	DCP20004	6854000
ZAFIRA (99-05) 1.6 16V, 1.6 CNG, 1.8 16V, 2.2 16V	1598, 1796, 2198cc Z16XE, Z16XE - D4, Z16YNG, Z18XE, Z18XE - D4, Z22SE	12094026-12999999	07/03 >	7SBU16C	R134a	DCP20004	6854000
ZAFIRA (99-05) 1.6 16V, 1.6 CNG, 1.8 16V, 2.2 16V	1598, 1796, 2198cc Z16XE, Z16XE - D4, Z16YNG, Z18XE, Z18XE - D4, Z22SE	1H001833-1H999999	07/03 >	7SBU16C	R134a	DCP20004	6854000
ZAFIRA (99-05) 2.0 DI 16V	1995cc X20DTL, Y20DTL	-Y2147608	01/99 > 12/00	7SBU16C	R134a	DCP20005	1854097
ZAFIRA (99-05) 2.0 DI 16V, 2.0 DTI 16V	1995cc X20DTL, Y20DTH, Y20DTH(D3)		01/99 > 06/03	7SBU16C	R134a	DCP20005	1854121
ZAFIRA (99-05) 2.0 DI 16V, 2.0 DTI 16V	1995cc X20DTL, Y20DTH, Y20DTH(D3)	Y2147609-	01/99 > 06/03	7SBU16C	R134a	DCP20005	1854121
ZAFIRA (99-05) 2.0 DI 16V, 2.0 DTI 16V	1995cc X20DTL, Y20DTH, Y20DTH(D3)	12082350-	01/99 > 06/03	7SBU16C	R134a	DCP20005	6854001
ZAFIRA (99-05) 2.0 DI 16V, 2.0 DTI 16V	1995cc X20DTL, Y20DTH, Y20DTH(D3)	1H003386-	01/99 > 06/03	7SBU16C	R134a	DCP20005	6854001
ZAFIRA (99-05) 2.0 DI 16V	1995cc X20DTL, Y20DTL	-12082349	01/99 >	7SBU16C	R134a	DCP20005	1854121
ZAFIRA (99-05) 2.0 DI 16V	1995cc X20DTL, Y20DTL	-1H003385	01/99 >	7SBU16C	R134a	DCP20005	1854121
ZAFIRA (99-05) 2.0 DI 16V	1995cc X20DTL, Y20DTL	-22109974	01/99 >	7SBU16C	R134a	DCP20005	6854001
ZAFIRA (99-05) 2.0 DI 16V, 2.0 DTI 16V	1995cc Y20DTL, Y20DTH, Y20DTH(D3)	Rear air conditioning , 22109974	01/99 > 12/02	7SBU16C	R134a	DCP20005	6854001
ZAFIRA (99-05) 2.0 DI 16V	1995cc Y20DTL	Y2147609-	01/99 > 06/03	7SBU16C	R134a	DCP20005	1854121
ZAFIRA (99-05) 2.0 DI 16V	1995cc Y20DTL		01/99 > 06/03	7SBU16C	R134a	DCP20005	6854001
ZAFIRA (99-05) 2.0 DI 16V	1995cc Y20DTL	12082350-	01/99 > 06/03	7SBU16C	R134a	DCP20005	6854001
ZAFIRA (99-05) 2.0 DI 16V	1995cc Y20DTL	1H003386-	01/99 > 06/03	7SBU16C	R134a	DCP20005	6854001
ZAFIRA (99-05) 2.0 DI 16V	1995cc Y20DTL	Rear air conditioning , 22109975-	01/02 > 06/03	7SBU16C	R134a	DCP20005	6854001
ZAFIRA (99-05) 2.0 DTI 16V	1995cc Y20DTH, Y20DTH(D3)	-Y2147608	01/99 >	7SBU16C	R134a	DCP20005	1854097


				TYPE	GAS	DENSO PN	OE
OPEL continued							
ZAFIRA (99-05) 2.0 DTI 16V	1995cc Y20DTH, Y20DTH(D3)	-12082349	01/99 >	7SBU16C	R134a	DCP20005	1854121
ZAFIRA (99-05) 2.0 DTI 16V	1995cc Y20DTH, Y20DTH(D3)	-1H003385	01/99 >	7SBU16C	R134a	DCP20005	1854121
ZAFIRA (99-05) 2.0 DTI 16V	1995cc Y20DTH, Y20DTH(D3)	-22109974	01/99 >	7SBU16C	R134a	DCP20005	6854001
ZAFIRA (99-05) 2.0 DTI 16V	1995cc Y20DTH, Y20DTH(D3)	12094026-	01/01 > 06/03	7SBU16C	R134a	DCP20004	6854000
ZAFIRA (99-05) 2.0 DTI 16V	1995cc Y20DTH	Rear air conditioning , 22109975-	07/03 > 06/05	7SBU16C	R134a	DCP20005	6854001
ZAFIRA (99-05) 2.0 DTI 16V	1995cc Y20DTH	Rear air conditioning , 2H019031-	07/03 > 06/05	7SBU16C	R134a	DCP20005	6854001
ZAFIRA (99-05) 2.2 DTI 16V	2172cc Y22DTR	Rear air conditioning , 22109975-	07/03 > 06/05	7SBU16C	R134a	DCP20005	6854001
ZAFIRA (99-05) 2.2 DTI 16V	2172cc Y22DTR	Rear air conditioning , 2H016301-	07/03 > 06/05	7SBU16C	R134a	DCP20005	6854001
PEUGEOT							
308 1.4 16V, 1.6 16V, 1.6 THP	1397, 1598cc EP3(8FS), EP6(5FW), EP6C(5FS), EP6DT(5FT), EP6DT(5FX), EP6CDTX(5FU)	Hot zone equipment	09/07 >	6SEL16C	R134a	DCP21014	6487 40
308 1.4 16V, 1.6 16V	1397, 1598cc EP3(8FS), EP6(5FW), EP6DT(5FT), EP6DT(5FX)		05/08 >	6SEL16C	R134a	DCP21014	6487 40
308 1.4 16V, 1.6 16V, 1.6 HDi, 2.0 HDi	1397, 1598, 1560, 1997cc EP3C(8FR), EP6(5FW), EP6CDT(5FV), DV6C(9HR), DV6DTE(9HP), DV6TED4B/F(9HV), DW10BTED4/F(RHF), DW10CTED4(RHH)	12383-	10/10 >	6SEL16C	R134a	DCP21014	6487 40
308 1.6 16V	1598cc EP6DTS(5FY)	-12193	05/08 >	6SEL16C	R134a	DCP21014	6487 40
508 1.6 HDi	1560cc 9HD (DV6CTED), 9HR (DV6C)		11/10 >	5SEL12C	R134a	DCP21012	9676862380
3008 1.6 THP, 1.6 VTi, 2.0 HDi	1598, 1997cc EP6CDT(5FV), EP6DT(5FX), EP6(5FW), EP6C(5FS), DW10CTED4(RHH)		03/09 >	6SEL16C	R134a	DCP21014	6487 40
5008 1.6 16V	1598cc EP6(5FW), EP6C(5FS), EP6CDT(5FV)		09/09 >	6SEL16C	R134a	DCP21014	6487 40
PARTNER Tepee 1.6	1598cc 5FS (EP6C)		04/10 >	5SEL12C	R134a	DCP21012	9676862380
RCZ 1.6 16V	1598cc EP6CDT, EP6CDTX		03/10 >	5SEL12C	R134a	DCP21012	9676862380
PORSCHE							
911 3.6 Carrera 4, 3.6 Carrera 4S, 3.6 GT2 RS, 3.6 GT3, 3.8 Carrera 4S, 3.8 Carrera GTS, 3.8 Carrera S, 3.8 Turbo	3614, 3600, 3598, 3800cc MA1.02, MA1.70S, M96.76, M96.79, MA1.01, MA1.70		03/99 >	7SEU17C	R134a	DCP28012	9A112601102
911 3.6 Carrera 4, 3.6 GT 2, 3.6 GT 3, 3.6 Turbo, 3.8 Carrera 4S, 3.8 Carrera S, 3.8 GT3, 3.8 GT3 RS	3596, 3600, 3824, 3797cc M96.05, M97.70S, M97.76, M97.70, M97.01, M97.01S, M97.77		07/04 >	7SBU16C	R134a	DCP28008	99612601152
928 5.4 GTS	5397cc M2849/M2850		07/92 > 11/95	10PA20C	R134a	DCP28006	92812611301
944 2.5, 2.5 S, 2.5 Turbo, 2.7, 3.0 S2	2479, 2681, 2990cc M4401, M4402, M4403, M4404, M4405, M4406, M4407, M4408, M4409/M4410, M4440, M4450/M4451, M4452, M4461/M4462, M4441		01/85 > 07/91	10P15E	R134a	DCP28001	94412600800
968 3.0	2990cc M4443/M4444		06/91 > 07/92	10P15E	R134a	DCP28001	94412600800
BOXSTER 2.5	2480cc M96.20		08/96 > 08/99	7SBU16C	R134a	DCP28008	99612601151
BOXSTER 2.7	2687cc M96.22		08/99 > 06/02	7SBU16C	R134a	DCP28008	99612601152
BOXSTER 2.7, S 3.2, S 3.4	2687, 3179, 3387cc M96.25, M97.20, M96.21, M96.26, M97.21, M97.22		08/99 > 04/09	7SBU16C	R134a	DCP28008	99612601152
BOXSTER 2.9, S 3.4, Spyder 3.4	2893, 3436cc MA1.20, MA1.21, MA1.21C		11/08 >	7SEU17C	R134a	DCP28012	9A112601102
CAYENNE 3.2	3189cc M02.2Y		03/03 > 12/06	7SEU17C	R134a	DCP32052	95512601100
CAYENNE S 4.5, Turbo 4.5	4511cc M48.00, M48.50		03/03 > 12/06	7SEU17C	R134a	DCP28010	94812601100
CAYMAN 2.7, S 3.4	2687, 3387cc M97.20, M97.21		11/05 > 11/08	7SBU16C	R134a	DCP28008	99612601152
CAYMAN 2.9, R 3.4, S 3.4	2893, 3436cc MA1.20C, MA1.21C		11/08 >	7SEU17C	R134a	DCP28012	9A112601102
PANAMERA 3.6, 3.6 4, 4.8 4S, 4.8 S, 4.8 Turbo	3605, 4806cc M46.20, M46.40, M48.40, M48.20, M48.70		02/09 >	7SEU17C	R134a	DCP28014	94812601103
RENAULT							
GRAND SCÉNIC (09-) 1.4 16V (JZ0F), 2.0 dCi (JZ0L), 2.0 dCi (JZ0Y)	1397, 1995cc H4J.7.00, M9R.6.10, M9R.6.10/F, M9R.6.15, M9R.6.15/F		04/09 > 01/12	6SEL14C	R134a	DCP23032	8200958328
GRAND SCÉNIC (09-) 1.5 dCi, 1.6 16V (JZ0U)	1461, 1598cc K9K.8.30, K9K.8.32, K9K.8.36, K9K.8.37, K4M.8.58, K4M.8.66(E85)		04/09 > 01/12	6SEL14C	R134a	DCP23030	8200939386
GRAND SCÉNIC (09-) 1.9 dCi	1870cc F9Q.8.70, F9Q.8.72		04/09 > 01/12	6SEL14C	R134a	DCP23031	8200956574





				TYPE	GAS	DENSO PN	OE
RENAULT continued							
MEGANE III (08-) 1.4 TCe (BZ0F, BZ1V), 1.4 TCe (DZ0F, DZ1V), 1.4 TCe (EZ0F, EZ1V), 1.4 TCe (KZ0F, KZ1V), 2.0 dCi (BZ0L), 2.0 dCi (BZ0Y), 2.0 dCi (DZ0L), 2.0 dCi (DZ0Y), 2.0 dCi (EZ0L), 2.0 dCi (KZ0L), 2.0 dCi (KZ0Y)	1397, 1995cc H4J.7.00, M9R.6.10, M9R.6.15, M9R.6.10/F, M9R.6.15/F		10/08 >	6SEL14C	R134a	DCP23032	8200958328
MEGANE III (08-) 1.5 dCi	1461, 1598cc K9K.8.30, K9K.8.32, K9K.8.34, K9K.8.34/F, K9K.8.36, K9K.8.36/F, K9K.8.37, K9K.8.46, K4M.8.48, K4M.8.58, K4M.8.66(E85)		10/08 >	6SEL14C	R134a	DCP23030	8200939386
MEGANE III (08-) 1.9 dCi (BZ0N, BZ0J), 1.9 dCi (DZ0N, DZ0J, DZ1J, DZ1K), 1.9 dCi (EZ0J, EZ1S), 1.9 dCi (KZ0J, KZ0N, KZ1S), 2.0 TCe (BZ0K), 2.0 TCe (DZ0K), 2.0 TCe (DZ1N), 2.0 TCe (EZ1T), 2.0 TCe (KZ0K, KZ1T)	1870, 1998cc F9Q.8.70, F9Q.8.72, F4R.8.70, F4R.8.72, F4R.8.74		10/08 >	6SEL14C	R134a	DCP23031	8200956574
SCÉNIC III (09-) 1.4 16V (JZ0F), 2.0 dCi (JZ0L), 2.0 dCi (JZ0Y)	1397, 1995cc H4J.7.00, M9R.6.10, M9R.6.10/F, M9R.6.15, M9R.6.15/F		04/09 > 01/12	6SEL14C	R134a	DCP23032	8200958328
SCÉNIC III (09-) 1.5 dCi, 1.6 16V (JZ0U), 1.6 E85 (JZ03)	1461, 1598cc K9K.8.30, K9K.8.32, K9K.8.36, K9K.8.36/F, K9K.8.37, K9K.8.46, K4M.8.58, K4M.8.66(E85)		04/09 > 01/12	6SEL14C	R134a	DCP23030	8200939386
SCÉNIC III (09-) 1.9 dCi	1870cc F9Q.8.70, F9Q.8.72		06/09 > 01/12	6SEL14C	R134a	DCP23031	8200956574
VEL SATIS 3.0 dCi (BJ0J, BJ0N)	2958cc P9X.7.01		01/02 >	6SBU16C	R134a	DCP23025	7701474008
RENAULT AGRICULTURE							
ARES 540/550/610/620/630/640			01/97 > 12/02	10PA15C	R134a	DCP23530	1028683.1
ARES 546/556/566/616/626/636/656/696			01/02 > 12/04	10PA15C	R134a	DCP23530	1028683.1
ARES 616RC/656RC			01/03 > 12/05	10PA15C	R134a	DCP23530	1028683.1
ARES 815/825			01/96 > 12/02	10PA15C	R134a	DCP23530	1028683.1
ARES 815/825	with trailer brake		01/96 > 12/02	10PA15C	R134a	DCP23531	1032752.1
ARES 816/826/836			01/02 > 12/04	10PA15C	R134a	DCP23530	1028683.1
ARES 816/826/836	with trailer brake		01/02 > 12/04	10PA15C	R134a	DCP23531	1032752.1
ATLES 915/925/935			01/01 > 12/04	10PA15C	R134a	DCP23530	1028683.1
CELTIS 426/436/446/456			01/03 > 12/04	10PA15C	R134a	DCP23530	1028683.1
CELTIS 426/436/446/456	with trailer brake		01/03 > 12/04	10PA15C	R134a	DCP23531	1032752.1
CLAAS application				10PA15C	R134a	DCP23538	7700038094
ERGOS 85/95/105			01/95 >	10PA15C	R134a	DCP23530	1028683.1
ERGOS 90/100/110			01/01 >	10PA15C	R134a	DCP23530	1028683.1
ERGOS 436/446/456/466			01/04 >	10PA15C	R134a	DCP23530	1028683.1
TEMIS 550/610/630/650	with trailer brake		01/00 >	10PA15C	R134a	DCP23530	1028683.1
TEMIS 550/610/630/650			01/00 >	10PA15C	R134a	DCP23535	1043536.1
ROVER							
45 (00-05) 2.0 V6	1997cc 20K6F		01/00 > 02/04	7SBU16C	R134a	DCP24003	JPB000040A
45 (00-05) 2.0 V6	1997cc 20K6F	YD553742-	01/00 > 05/04	7SBU16C	R134a	DCP24002	JPB101430A
75 1.8	1796cc 18K4F	-ZD212340	02/99 >	7SBU16C	R134a	DCP24004	JPB101144
75 2.0 CDT	1950cc M47R	-YM173442	02/99 >	7SBU17C	R134a	DCP24005	JPB101161
75 2.0 V6	1997cc 20K6F	-1D212112	02/99 > 12/01	7SBU16C	R134a	DCP24003	JPB000040A
75 2.0 V6, 2.5 V6	1997, 2497cc 20K6F, 25KV6F		02/99 > 06/04	7SBU16C	R134a	DCP24002	JPB101154
75 2.0 V6	1997cc 20K6F	1D212113-	01/01 > 06/04	7SBU16C	R134a	DCP24003	JPB000040A
75 2.0 V6, 2.5 V6	1997, 2497cc 20K6F, 25KV6	ZD212113-	08/01 > 06/04	7SBU16C	R134a	DCP24003	JPB000040A
75 2.0 V6, 2.5 V6	1997, 2497cc 20K6F, 25KV6	-ZD212112	08/01 >	7SBU16C	R134a	DCP24002	JPB101154
75 2.0 V6, 2.5 V6	1997, 2497cc 20K6F, 25KV6		03/04 > 04/05	7SBU16C	R134a	DCP24003	JPB000040A
75 2.5 V6	2497cc 25KV6F	-212112	02/99 > 12/01	7SBU16C	R134a	DCP24003	JPB000040A
75 2.5 V6	2497cc 25KV6F	212113-	01/01 > 10/01	7SBU16C	R134a	DCP24003	JPB000040A
800 825 D/SD (XS)	2500cc 97A	156057-	> 09/98	6CA17A	R134a	DCP24001	JPB10032
SAAB							
9-5 (97-) 2.0, 2.0 t, 2.0 Turbo SE, 2.3 t, 2.3 Turbo, 3.0 V6t	1985, 2290, 2962cc B205R, B205E, B235E, B235R, B308E		09/97 > 08/01	7SBU16C	R134a	DCP25001	5048095
9-5 (97-) 2.0, 2.0 t, 2.0 Turbo SE, 2.3 t, 2.3 Turbo, 3.0 TID, 3.0 V6t	1985, 2290, 2958, 2962cc B205R, B205E, B235E, B235R, D308L, B308E	-Y3066978	09/97 >	7SBU16C	R134a	DCP25001	4869483
9-5 (97-) 2.0 t, 2.2 TID, 2.3 t, 2.3 Turbo, 3.0 TID, 3.0 V6t	1985, 2171, 2290, 2958, 2962cc B205E, B205E - D4, D223L, B235E, B235L, B235L - D4, B235R, B235R - D4, D308L, B308E	-33010532	09/01 > 12/03	7SBU16C	R134a	DCP25001	5048095

				TYPE	GAS	DENSO PN	OE
SEAT							
ALTEA 1.4 16V, 1.6	1390, 1595cc BXW, BSF		05/05 > 03/09	6SEU14C	R134a	DCP02030	1K0820859T
ALTEA 1.4 16V, 1.6	1390, 1595cc BXW, BSF		05/05 > 03/09	7SEU17C	R134a	DCP32045	1K0820859S
ALTEA 1.4 TSI, 1.6, 1.8 TFSI, 1.9 TDI, 2.0 FSI, 2.0 TDI, 2.0 TDI 16V, 2.0 TFSI	1390, 1595, 1798, 1896, 1984, 1968cc CAXC, BGU, BSE, BZB, BJB, BKC, BLS, BXE, BLR, BLY, BVY, BVZ, AZV, BMM/F, BMN, BKD, BWA		03/04 > 03/09	7SEU17C	R134a	DCP32045	1K0820859S
ALTEA 1.6	1595cc BSE	5P-7-063 001-5P-8-023 038	05/05 > 05/07	6SEU14C	R134a	DCP02030	1K0820859T
ALTEA 1.8 TFSI	1798cc BZB	5P-8-023 328-5P-8-023 329	06/07 >	6SEU14C	R134a	DCP02050	1K0820808A
ALTEA XL 1.4 16V, 1.6	1390, 1595cc BXW, BSF		10/06 > 03/09	6SEU14C	R134a	DCP02030	1K0820859T
ALTEA XL 1.4 16V, 1.6	1390, 1595cc BXW, BSF		10/06 > 03/09	7SEU17C	R134a	DCP32045	1K0820859S
ALTEA XL 1.4 TSI, 1.6, 1.8 TFSI, 1.9 TDI, 2.0 FSI, 2.0 TDI, 2.0 TDI 16V, 2.0 TDI 4x4	1390, 1595, 1798, 1896, 1984, 1968cc CAXC, BSE, BYT, BZB, BLS, BXE, BVY, BVZ, AZV, BMM/F, BKD, BMN		10/06 > 03/09	7SEU17C	R134a	DCP32045	1K0820859S
ALTEA XL 1.6	1595cc BSE	5P-7-063 001-5P-8-023 038	10/06 > 05/07	6SEU14C	R134a	DCP02030	1K0820859T
ALTEA XL 1.8 TFSI	1798cc BZB	5P-8-023 328-5P-8-023 329	06/07 >	6SEU14C	R134a	DCP02050	1K0820808A
CORDOBA (02-09) 1.2	1198cc AZQ		10/02 > 04/04	6SEU14C	R134a	DCP32005	6Q0820808G
CORDOBA (02-09) 1.2 12V, 1.4 16V, 1.4 TDI, 1.6, 1.6 16V, 1.9 TDI, 2.0	1198, 1390, 1422, 1598, 1896, 1984cc BXV, BXW, BMS, BNM, BNV, BAH, BTS, AXR, BLT, BMT, AZL, BBX		09/02 > 11/09	6SEU17C	R134a	DCP32020	6Q0820808F
CORDOBA (02-09) 1.4 16V, 1.4 TDI, 1.9 SDI, 1.9 TDI, 2.0	1390, 1422, 1896, 1984cc BBY, AMF, ASY, ASZ, ATD, AZL		09/02 > 11/06	6SEU12C	R134a	DCP27001	6Q0820803D
CORDOBA (02-09) 1.4 16V	1390cc BBZ		10/02 > 11/09	6SEU12C	R134a	DCP27001	6Q0820803D
CORDOBA (02-09) 1.4 16V	1390cc BBZ		10/02 > 11/09	6SEU17C	R134a	DCP32020	6Q0820808F
CORDOBA (02-09) 1.4 16V	1390cc BKY		05/04 > 12/07	6SEU14C	R134a	DCP32005	6Q0820808G
CORDOBA (02-09) 1.4 16V	1390cc BKY		05/04 > 12/07	6SEU17C	R134a	DCP32020	6Q0820808F
CORDOBA (02-09) 1.4 TDI, 1.9 SDI, 1.9 TDI, 2.0	1422, 1896, 1984cc AMF, ASY, ASZ, ATD, AZL	6L-5-005 001-	07/04 > 11/06	6SEU17C	R134a	DCP32020	6Q0820808F
CORDOBA (02-09) 1.6, 2.0	1598, 1984cc BAH, BBX	-6L-5-005 000	04/03 > 07/04	6SEU12C	R134a	DCP27001	6Q0820803D
CORDOBA (99-02) 1.4, 1.4 16V, 1.9 SDI, 1.9 TDI	1390, 1896cc AKK; ANW; AUD, APE; AUA, AQQ; AUB, AGP; AQM, ASK; ASV		06/99 > 10/02	6SEU12C	R134a	DCP27001	6Q0820803D
EXEO (08-) 1.6, 1.8 T, 2.0 TFSI	1595, 1781, 1984cc ALZ, CFMA, BWE		12/08 > 09/10	6SEU14C	R134a	DCP02041	8E0260805CB
EXEO (08-) 2.0 TDI	1968cc CAGAVF, CAHA/F		12/08 >	6SEU14C	R134a	DCP02062	4F0260805AP
IBIZA II (93-99) 1.4 i 16V	1390cc AFH		06/97 > 08/99	6SEU12C	R134a	DCP27001	6Q0820803D
IBIZA III (99-02) 1.4	1390cc AKK; ANW; AUD		08/99 > 02/02	6SEU12C	R134a	DCP27001	6Q0820803D
IBIZA III (99-02) 1.4 16V	1390cc APE; AUA		05/00 > 02/02	6SEU12C	R134a	DCP27001	6Q0820803D
IBIZA III (99-02) 1.4 16V	1390cc AQQ; AUB		08/99 > 02/02	6SEU12C	R134a	DCP27001	6Q0820803D
IBIZA III (99-02) 1.9 SDI	1896cc AGP; AQM		08/99 > 02/02	6SEU12C	R134a	DCP27001	6Q0820803D
IBIZA III (99-02) 1.9 TDI	1896cc AGR; ALH		08/99 > 02/02	6SEU12C	R134a	DCP27001	6Q0820803D
IBIZA III (99-02) 1.9 TDI	1896cc ASK; ASV		08/99 > 02/02	6SEU12C	R134a	DCP27001	6Q0820803D
IBIZA III (99-02) 2.0	1984cc AZL		04/03 > 06/07	6SEU14C	R134a	DCP32020	6Q0820803J
IBIZA III (99-02) 2.0	1984cc AZL		04/03 > 11/09	6SEU12C	R134a	DCP27001	6Q0820803D
IBIZA IV (02-09) 1.2	1198cc AZQ		11/01 > 04/04	6SEU14C	R134a	DCP32005	6Q0820808G
IBIZA IV (02-09) 1.2, 1.2 12V, 1.4 TDI	1198, 1422cc BBM, BME, BXV, BMS		11/04 > 11/09	6SEU14C	R134a	DCP32005	6Q0820808G
IBIZA IV (02-09) 1.4 16V, 1.4 TDI, 1.9 SDI, 1.9 TDI, 2.0	1390, 1422, 1896, 1984cc AUB, BBY, BBZ, AMF, ASY, ATD, AZL		09/01 > 11/09	6SEU12C	R134a	DCP27001	6Q0820803D
IBIZA IV (02-09) 1.4 16V, 1.4 TDI, 1.9 SDI, 1.9 TDI, 2.0	1390, 1422, 1896, 1984cc AUB, BBY, BBZ, AMF, ASY, ATD, AZL		09/01 > 11/09	6SEU17C	R134a	DCP32020	6Q0820808F
IBIZA IV (02-09) 1.4 16V	1390cc BKY	-6L-5-164 000	05/04 > 03/05	6SEU14C	R134a	DCP32005	6Q0820808G
IBIZA IV (02-09) 1.4 16V, 1.4 TDI, 1.6, 1.6 16V, 1.8 T Cupra R, 1.8 T FR, 1.9 TDI, 1.9 TDI Cupra R, 2.0	1390, 1422, 1598, 1781, 1896, 1984cc BKY, BXW, BNM, BNV, BAH, BTS, BBU, BLZ, BJX, BKV, ASZ, AXR, BLT, BMT, BPX, BUK, BBX		11/01 > 11/09	6SEU17C	R134a	DCP32020	6Q0820808F
IBIZA IV (02-09) 1.6, 1.8 T Cupra R, 1.8 T FR, 1.9 TDI, 1.9 TDI Cupra R, 2.0	1598, 1781, 1896, 1984cc BAH, BBU, BJX, ASZ, BPX, BBX	-6L-5-005 000	04/03 >	6SEU12C	R134a	DCP27001	6Q0820803D
IBIZA IV (02-09) 1.9 TDI	1896cc ASZ		11/01 > 04/04	6SEU12C	R134a	DCP27001	6Q0820803D
IBIZA V (08-) 1.2, 1.4 TDI, 1.9 TDI	1198, 1422, 1896cc BZG, BMS/F, BXJ/F		03/08 > 06/10	6SEU14C	R134a	DCP32005	6Q0820808G
IBIZA V (08-) 1.4, 1.6, 1.9 TDI	1390, 1598, 1896cc BXW, BTS, BLS/F		03/08 > 03/12	6SEU17C	R134a	DCP32020	6Q0820808F
LEON (05-) 1.4 16V	1390cc BXW	-1P-7-049 500	06/06 > 11/06	7SEU17C	R134a	DCP32045	1K0820859S
LEON (05-) 1.6, 1.9 TDI, 2.0 FSI, 2.0 TDI 16V, 2.0 TFSI	1595, 1896, 1984, 1968cc BSE, BSF, BKC, BLR, BLY, BVY, BVZ, BKD, BWA, BWJ		07/05 > 05/10	7SEU17C	R134a	DCP32045	1K0820859S




				TYPE	GAS	DENSO PN	OE
SEAT continued							
TOLEDO (04-09) 1.6, 1.8 TFSI, 1.9 TDI, 2.0 FSI, 2.0 TDI, 2.0 TFSI	1595, 1798, 1896, 1984, 1968cc BGU, BSE, BSF, BYT, BZB, BJB, BLR, BLY, BVY, BMM/F, BWA		09/04 > 05/09	7SEU17C	R134a	DCP32045	1K0820859S
TOLEDO (04-09) 1.6	1595cc BSE	5P-7-060 001-5P-8-023 328	05/05 > 09/07	6SEU14C	R134a	DCP02030	1K0820859T
TOLEDO (04-09) 1.6	1595cc BSF	5P-7-063 001-5-P-8-023 32	05/05 > 09/07	6SEU14C	R134a	DCP02030	1K0820859T
TOLEDO (04-09) 1.8 TFSI	1798cc BZB	Pre serie equipment , 5P-8-023 328-5P-8-023 329	06/07 > 12/07	6SEU14C	R134a	DCP02050	1K0820808A
TOLEDO (04-09) 1.9 TDI, 2.0 TDI, 2.0 TDI 16V	1896, 1968cc BXE, AZV, BMN, BKD	-5P-7-084 000	09/04 > 05/07	7SEU17C	R134a	DCP32045	1K0820859S
SKODA							
FABIA (06-) 1.2, 1.4, 1.4 TDI, 1.4 TSI, 1.6, 1.9 TDI	1198, 1390, 1422, 1598, 1896cc BBM, BZG, BXW, CGGB, BMS/F, BNM, BNV, CAVE, BTS, CFNA, BLS, BSW		12/06 >	6SEU17C	R134a	DCP32020	6Q0820808F
FABIA (06-) 1.2	1198cc CGPA, CGPB, CHFA		03/10 >	6SEU14C	R134a	DCP32005	6Q0820808G
FABIA (06-) 1.2 TDI, 1.2 TSI, 1.6 TDI	1199, 1197, 1598cc CFWA/F, CBZA, CBZB, CAYA/F, CAYB/F, CAYC/F		03/10 >	6SEU14C	R134a	DCP02030	1K0820859T
FABIA (06-) 1.6	1598cc BTS		03/10 > 06/10	6SEU14C	R134a	DCP02050	1K0820808A
FABIA (99-08) 1.0	996cc AQV		10/00 > 08/02	6SEU17C	R134a	DCP32020	6Q0820808F
FABIA (99-08) 1.0	996cc ARV		10/00 > 08/02	6SEU17C	R134a	DCP32020	6Q0820808F
FABIA (99-08) 1.2, 1.4 TDI	1198, 1422cc AWY, AZQ, BMD, BME, AMF		07/01 > 12/07	6SEU14C	R134a	DCP32005	6Q0820808G
FABIA (99-08) 1.2	1198cc AZQ		01/03 > 07/04	6SEU17C	R134a	DCP32020	6Q0820808F
FABIA (99-08) 1.4	1397cc AME		08/99 > 05/03	6SEU17C	R134a	DCP32020	6Q0820808F
FABIA (99-08) 1.4	1397cc AQW		01/00 > 05/03	6SEU17C	R134a	DCP32020	6Q0820808F
FABIA (99-08) 1.4	1397cc ATZ		08/99 > 01/01	6SEU17C	R134a	DCP32020	6Q0820808F
FABIA (99-08) 1.4	1397cc AZE		04/00 > 03/03	6SEU17C	R134a	DCP32020	6Q0820808F
FABIA (99-08) 1.4	1397cc AZF		04/00 > 03/03	6SEU17C	R134a	DCP32020	6Q0820808F
FABIA (99-08) 1.4 16V	1390cc AUA		10/99 > 08/03	6SEU17C	R134a	DCP32020	6Q0820808F
FABIA (99-08) 1.4 16V	1390cc AUB		11/99 > 08/03	6SEU17C	R134a	DCP32020	6Q0820808F
FABIA (99-08) 1.4 16V	1390cc BBY		04/02 > 05/04	6SEU17C	R134a	DCP32020	6Q0820808F
FABIA (99-08) 1.4 16V	1390cc BBZ		05/02 > 12/07	6SEU17C	R134a	DCP32020	6Q0820808F
FABIA (99-08) 1.4 16V	1390cc BKY		05/04 > 12/07	6SEU17C	R134a	DCP32020	6Q0820808F
FABIA (99-08) 1.4 16V	1390cc BUD		05/06 > 12/07	6SEU17C	R134a	DCP32020	6Q0820808F
FABIA (99-08) 1.4 TDI	1422cc AMF		08/04 > 04/07	6SEU17C	R134a	DCP32020	6Q0820808F
FABIA (99-08) 1.4 TDI	1422cc BNM		10/05 > 12/07	6SEU17C	R134a	DCP32020	6Q0820808F
FABIA (99-08) 1.4 TDI	1422cc BNV		10/05 > 12/07	6SEU17C	R134a	DCP32020	6Q0820808F
FABIA (99-08) 1.9 SDI	1896cc ASY		11/99 > 12/07	6SEU17C	R134a	DCP32020	6Q0820808F
FABIA (99-08) 1.9 TDI	1896cc ATD		01/00 > 11/02	6SEU17C	R134a	DCP32020	6Q0820808F
FABIA (99-08) 1.9 TDI	1896cc ATD		08/04 > 04/07	6SEU17C	R134a	DCP32020	6Q0820808F
FABIA (99-08) 1.9 TDI	1896cc AXR		10/05 > 12/07	6SEU17C	R134a	DCP32020	6Q0820808F
FABIA (99-08) 1.9 TDI RS	1896cc ASZ		06/03 > 04/07	6SEU17C	R134a	DCP32020	6Q0820808F
FABIA (99-08) 1.9 TDI RS	1896cc BLT		10/05 > 04/07	6SEU17C	R134a	DCP32020	6Q0820808F
FABIA (99-08) 2.0	1984cc AZL		12/99 > 12/07	6SEU17C	R134a	DCP32020	6Q0820808F
OCTAVIA (04-) 1.4, 1.4 16V, 1.6, 1.6 FSI, 1.9 TDI, 1.9 TDI 4x4, 2.0 FSI, 2.0 FSI 4x4, 2.0 RS, 2.0 TDI, 2.0 TDI 16V	1390, 1595, 1598, 1896, 1984, 1968cc BCA, BGU, BSE, BSF, BLF, BJB, BKC, BLS, BLR, BLY, BVY, BVZ, BLX, BVX, BWA, AZV, BMM/F, BKD		05/04 > 10/08	7SEU17C	R134a	DCP32045	1K0820859S
OCTAVIA (96-10) 1.4 16V	1390cc AXP; BCA		05/04 > 05/06	7SEU17C	R134a	DCP32045	1K0820803E
OCTAVIA (96-10) 1.9 TDI, 1.9 TDI 4x4	1896cc ASZ, ATD		02/02 > 09/04	7SEU16C	R134a	DCP32003	1K0820803J
ROOMSTER 1.2	1198cc BME		05/06 > 01/07	6SEU14C	R134a	DCP32005	6Q0820808G
ROOMSTER 1.2	1198cc BME	-5J-85011 701	05/06 > 01/07	6SEU14C	R134a	DCP32005	6Q0820808G
ROOMSTER 1.2, 1.4 TDI	1198, 1422cc BZG, BMS/F	-5J-85011 701	07/06 > 05/07	6SEU14C	R134a	DCP32005	6Q0820808G
ROOMSTER 1.2, 1.4 TDI	1198, 1422cc BZG, BMS/F	5J-85011 702-	01/07 > 03/10	6SEU14C	R134a	DCP32005	6Q0820808G
ROOMSTER 1.4, 1.4 TDI, 1.6, 1.9 TDI	1390, 1422, 1598, 1896cc BXW, BNM, BNV, BTS, AXR, BLS, BSW		03/06 > 03/10	6SEU17C	R134a	DCP32020	6Q0820808F
ROOMSTER 1.4, 1.6, 1.9 TDI	1390, 1598, 1896cc BXW, BTS, BLS, BSW	5J-85011 702-	05/07 > 03/10	6SEU17C	R134a	DCP32020	6Q0820808F
SUPERB (02-08) 1.8 T, 1.9 TDI, 2.0, 2.0 TDI	1781, 1896, 1984, 1968cc AWT, AVB, AVF, AWX, BPZ, BSV, AZM, BSS		12/01 > 03/08	7SBU16C	R134a	DCP02006	8D0260805R
SUPERB (02-08) 2.5 TDI, 2.8 V6	2496, 2771cc AYM, BDG, BBG		12/01 > 03/08	7SBU16C	R134a	DCP02004	4B0260805P
SUPERB (02-08) 2.8 V6	2771cc AMX, BBG		12/01 > 03/08	7SBU16C	R134a	DCP02005	4B0260805B

				TYPE	GAS	DENSO PN	OE
SKODA continued							
SUPERB (08-) 1.4 TSI, 1.8 TSI, 1.8 TSI 4x4, 1.9 TDI, 2.0 TDI, 2.0 TDI 16V, 2.0 TDI 4x4, 2.0 TSI, 3.6 V6 4x4	1390, 1798, 1896, 1968, 1984, 3580cc CAXC, BZB, CDA, BLS, BXE, BMP, CBBB/F, BKD, CCZA, CDVA		03/08 >	7SEU17C	R134a	DCP32045	1K0820859S
SMART							
FORFOUR 1.1 (454.030), 1.3 (454.031), 1.5 (454.032)	1124, 1332, 1499cc 134.910, 135.930, 135.950		04/04 > 06/06	5SE09C	R134a	DCP17054	A4542300111
FORFOUR 1.5 BRABUS	1468cc 122,950		05/05 > 10/06	5SE09C	R134a	DCP17056	A1222300011
ROADSTER 0.7 (452.334), 0.7 (452.432), 0.7 (452.434), 0.7 Brabus (452.337), 0.7 Brabus (452.437)	698cc 160.922, 160.921, 160.923		05/03 > 11/05	5SE09C	R134a	DCP17054	A4542300111
SUZUKI							
GRAND VITARA (98-) 2.0	1995cc J20A		01/01 > 12/04	10S11C	R134a	DCP47001	95200-67D01
SX4 1.5, 1.6, 1.6 DDIS, 1.6 VVT, 1.6 VVT 4x4, 1.9 DDIS, 1.9 DDIS 4x4, 2.0 DDIS, 2.0 DDIS 4x4	1490, 1586, 1560, 1910, 1956cc M15A, M16A, 9HX, D19AA, D20AA		03/06 >	5SL12C	R134a	DCP09017	95200-79JA0
TOYOTA							
AURIS (2006-) 1.33 Dual-VVTi	1329cc 1NRFE-HTWC		09/08 > 10/09	5SER09C	R134a	DCP50304	88310-1A800
AURIS (2006-) 1.33 Dual-VVTi, 1.4 D-4D	1329, 1364cc 1NRFE-HTWC, 1NDTV-DCR, 1NDTV-DCRL		11/08 >	5SER09C	R134a	DCP50304	88310-0D320
AURIS (2006-) 1.4 D-4D	1364cc 1NDTV-DCR		10/06 > 01/10	5SER09C	R134a	DCP50300	88310-02390
AURIS (2006-) 1.4 D-4D	1364cc 1NDTV-DCR, 1NDTV-DCRL		12/08 >	5SER09C	R134a	DCP50305	88310-1A820
AURIS (2006-) 1.6, 1.6 VVTi, 1.8	1598, 1798cc 1ZRFAE-HTWWM, 1ZRFE-HTWC, 2ZRFAE-HTWWM		10/06 >	6SEU14C	R134a	DCP50302	88310-1A660
AURIS (2006-) 2.0 D-4D	1998cc 1ADFTV-DCR, 1ADFTV-DCRL/F		10/06 > 10/09	5SE12C	R134a	DCP50301	88310-42250
AVENSIS (03-08) 1.6 VVT-i, 1.8	1598, 1794cc 3ZZ-FE, 1ZZ-FE		01/03 > 11/08	5SE12C	R134a	DCP50120	88310-05080
AVENSIS (03-08) 2.0, 2.0 VVTi, 2.4	1998, 2362cc 1AZ-FE, 1AZ-FSE, 2AZ-FSE		01/03 > 11/08	5SE12C	R134a	DCP50121	88310-05090
AVENSIS (03-08) 2.0 D-4D	1995cc 1CDFTV-DCRL		03/03 > 04/06	5SE12C	R134a	DCP50123	88310-05110
AVENSIS (03-08) 2.0 D-4D, 2.2 D-4D, 2.2 D-CAT, 2.4	1998, 2231, 2362cc 1ADFTV-DCR, 2AD-FTV, 2ADFHV-DCRL, 2AZ-FSE		04/05 > 11/08	5SE12C	R134a	DCP50124	88310-05120
AVENSIS (97-03) 1.6 (AT220_), 1.8 (AT221_)	1587, 1762cc 4A-FEC, 7A-FE		10/97 > 06/00	10PA15C	R134a	DCP50021	88320-2B400
AVENSIS (97-03) 1.6 VVT-i, 1.8 VVT-i	1598, 1794cc 3ZZ-FE, 1ZZ-FE		07/00 > 01/03	10S15L	R134a	DCP50020	88320-63010
AVENSIS (97-03) 1.9 D, 2.0 D-4D (CDT220_)	1995cc 1CDFTV-HDCR		08/99 > 01/03	10S15L	R134a	DCP50026	88320-2B410
AVENSIS (97-03) 2.0 (ST220_)	1998cc 3S-FE		10/97 > 01/03	10PA15L	R134a	DCP50023	88320-2B350
AVENSIS (97-03) 2.0 TD (CT220_)	1975cc 2C-T, 2C-TE		10/97 > 06/00	10PA15L	R134a	DCP50024	88320-2B360
AVENSIS (97-03) 2.0 VVT-i	1998cc 1AZ-FSE		07/00 > 01/03	10S15C	R134a	DCP50022	88320-63020
AVENSIS VERSO 2.0 D-4D	1995cc 1CD-FTV		08/01 > 09/03	10S15L	R134a	DCP50222	88310-44170
AVENSIS VERSO 2.0 D-4D	1995cc 1CD-FTV		08/01 > 09/03	10S17C	R134a	DCP50223	88310-44180
AVENSIS VERSO 2.0 D-4D	1995cc 1CD-FTV		10/03 > 07/05	10S17C	R134a	DCP50083	88310-44220
AVENSIS VERSO 2.0 D-4D	1995cc 1CD-FTV		10/03 > 07/05	10S15L	R134a	DCP50225	88310-44210
AVENSIS VERSO 2.0 VVT-i	1998cc 1AZ-FE		08/01 > 09/03	10S15C	R134a	DCP50220	88310-44150
AVENSIS VERSO 2.0 VVT-i	1998cc 1AZ-FE		08/01 > 09/03	10S17C	R134a	DCP50221	88310-44160
AVENSIS VERSO 2.0 VVT-i	1998cc 1AZ-FE		10/03 > 07/05	10S17C	R134a	DCP50224	88310-44200
CAMRY (01-06) 2.0 VVTi, 2.4 VVT-i	1998, 2362cc 1AZ-FE, 2AZ-FE		08/01 > 05/04	10S17C	R134a	DCP50040	88310-06130
CAMRY (01-06) 2.0 VVTi, 2.4 VVT-i	1998, 2362cc 1AZ-FE, 2AZ-FE		06/04 > 02/06	10S17C	R134a	DCP50041	88310-33220
CAMRY (06-) 2.4 VVTi	2362cc 2AZ-FE		01/06 > 03/09	6SEU16C	R134a	DCP50042	88310-33250
CARINA E (92-97) 1.6, 1.6 (AT190), 1.6 16V, 1.6 16V (AT190_), 1.6 GLI (AT190_), 1.6 GLI (AT190), 1.8 GL, 1.8 i 16V (AT191)	1587, 1762cc 4A-FE, 7A-FE		01/93 > 09/97	10PA15C	R134a	DCP50050	88310-2B301
CELICA (99-06) 1.8 16V TS (ZZT231_), 1.8 16V VT-i (ZZT230_)	1796, 1794cc 2ZZ-GE, 1ZZ-FE		11/99 > 08/02	10S15L	R134a	DCP50060	88310-2B680
COROLLA (01-04) 1.4 VVT-i	1398cc 4ZZ-FE		08/03 > 05/04	SCSA06C	R134a	DCP50013	88310-02192
COROLLA (01-04) 1.6 VVT-i, 1.8 VVT-i	1598, 1794cc 3ZZ-FE, 1ZZ-FE		01/02 > 12/03	SCSA06C	R134a	DCP50012	88320-1A491
COROLLA (01-04) 2.0 D-4D	1995cc 1CD-FTV		01/02 > 05/04	SCSA06C	R134a	DCP50015	88310-02180
COROLLA (01-07) 1.4 VVT-i, 1.6 VVT-i, 1.8 VVT-i TS, 2.0 D4d, 2.0 D-4D	1398, 1598, 1796, 1995cc 4ZZ-FE, 3ZZ-FE, 2ZZ-GE, 1CDFTV-DCRL, 1CDFTV-DCR, 1CDFTV-HDCR		10/01 > 02/07	SCSA06C	R134a	DCP50011	88320-1A481
COROLLA (01-07) 1.4 VVT-i	1398cc 4ZZFE-HTWC		11/06 > 12/08	6SEU14C	R134a	DCP50302	88310-1A660

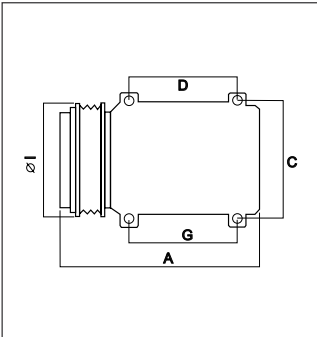

				TYPE	GAS	DENSO PN	OE
TOYOTA continued							
COROLLA (01-07) 1.6 VVT-i, 1.8 VVT-i	1598, 1794cc 3ZZ-FE, 1ZZ-FE		09/01 > 12/03	SCSA06C	R134a	DCP50012	88320-1A491
COROLLA (04-09) 1.6, 1.8	1598, 1794cc 3ZZ-FE, 1ZZ-FE		02/04 > 02/09	5SE12C	R134a	DCP50114	88310-0F010
COROLLA (04-09) 2.0 D-4D	1995cc 1CDFTV-DCRL		02/04 > 08/05	5SE12C	R134a	DCP50122	88310-0F021
COROLLA (04-09) 2.2 D-4D	2231cc 2ADFHV-DCRL, 2AD-FTV		08/05 > 02/09	5SE12C	R134a	DCP50124	88310-05120
COROLLA (06-) 1.33	1329cc 1NRFE-HTWC		12/08 > 04/10	5SER09C	R134a	DCP50304	88310-1A800
COROLLA (06-) 1.4 D-4D	1364cc 1NDTV-DCR, 1NDTV-DCRL		11/06 >	5SER09C	R134a	DCP50305	88310-1A820
COROLLA (06-) 2.0 D-4D	1998cc 1ADFTV-DCR, 1ADFTV-DCRL/F		11/06 >	5SE12C	R134a	DCP50301	88310-42250
COROLLA (97-) 1.4 (ZZE111_)	1398cc 4ZZ-FE		02/00 > 01/02	SCSA06C	R134a	DCP50011	88310-02182
COROLLA (97-) 1.4 D4d	1364cc 1ND-TV		06/04 > 10/07	SCSA06C	R134a	DCP50010	88310-02270
COROLLA (97-) 2.0 D4d	1995cc 1CD-FTV		06/04 > 05/08	SCSA06C	R134a	DCP50013	88310-02192
HILUX (05-) 2.5 D-4D, 2.5 D-4D 4x4, 2.5 D 4x4, 3.0 D-4D 4x4	2494, 2982cc 2KD-FTV, 2KDFTV(HDCR), 1KDFTV(DCR)		07/05 > 08/08	10S11C	R134a	DCP50092	88310-0K112
LAND CRUISER (69-97) 4.2 TD (HZJ7_ _V)	4164cc 1H-Z		04/96 > 08/01	10PA15C	R12	DCP50070	88310-60460
LAND CRUISER 80 (90-98) 4.2 D (HZJ80_ _)	4164cc 1H-Z		01/90 > 05/93	10PA15C	R12	DCP50070	88310-60460
LAND CRUISER 80 (90-98) 4.2 D (HZJ80_ _), 4.2 TD (HDJ80), 4.2 TD 24V (HDJ80_ _)	4164cc 1H-Z, 1HD-T, 1HD-FT		01/90 > 12/97	10PA15L	R134a	DCP50071	88310-60770
LAND CRUISER 100 (98-) 4.2 TD (HDJ100_ _)	4164cc 1HD-FTE		01/98 > 07/08	10PA15L	R134a	DCP50073	88310-6A010
LAND CRUISER 100 (98-) 4.2 TD (HDJ100_ _)	4164cc 1HD-FTE		01/98 > 07/08	10PA17C	R134a	DCP50074	88310-6A100
LAND CRUISER 100 (98-) 4.2 TDi 24V	4164cc 1HD-FTE	For vehicles with automatic climate control	01/98 > 07/03	10PA15L	R134a	DCP50073	88310-6A010
LAND CRUISER 100 (98-) 4.2 TDi 24V	4164cc 1HD-FTE		01/98 > 07/03	10PA17C	R134a	DCP50074	88310-6A100
PICNIC (96-03) 2.2 D (CMX10_ _)	2184cc 3C-TE		08/98 > 04/01	10S15L	R134a	DCP50090	88310-44140
PREVIA (00-) 2.0 D-4D	1995cc 1CDFTV-HDCR		02/01 > 01/06	10S17C	R134a	DCP50226	88320-28370
PREVIA (00-) 2.4 16V	2362cc 2AZ-FE		02/00 > 01/06	10S17C	R134a	DCP50081	88320-28350
PRIUS (00-04) 1.5	1497cc 1NZ-FXE		05/00 > 07/03	ES14	R134a	DCP50501	88320-47030
PRIUS (03-09) 1.5	1497cc 1NZ-FXE		08/03 > 03/09	ES18	R134a	DCP50503	88370-47010
PRIUS (09-12) 1.8 Hybrid	1798cc 2ZRFXE, 3JM(82)		04/09 >	ES14	R134a	DCP50502	88370-47031
RAV 4 I (94-00) 2.0 16V, 2.0 4x4	1998cc 3S-FE, 3S-FEC		09/97 > 07/00	10PA15L	R134a	DCP50031	88320-42050
RAV 4 II (00-06) 1.8 VVTi	1794cc 1ZZ-FE		05/00 > 11/05	10S15L	R134a	DCP50030	88320-42100
RAV 4 II (00-06) 2.0 D-4D 4WD	1995cc 1CDFTV-DCRL		05/01 > 11/05	10S15L	R134a	DCP50032	88320-42110
RAV 4 II (00-06) 2.0 VVTi 4WD	1998cc 1AZ-FE		05/00 > 11/05	10S15C	R134a	DCP50033	88320-42080
RAV 4 III (05-) 2.2 D-4D, 2.2 D-CAT	2231cc 2ADFHV-DCRL/F, 2AD-FTV, 2ADFTV-DCRE/F, 2ADFHV-DCRL		11/05 > 02/10	5SE12C	R134a	DCP50301	88310-42250
URBAN CRUISER 1.33	1329cc 1NRFE		01/09 >	5SER09C	R134a	DCP50304	88310-1A800
URBAN CRUISER 1.4 D-4D, 1.4 D-4D 4x4	1364cc 1NDTV-DCRL		01/09 >	5SER09C	R134a	DCP50305	88310-1A820
YARIS (05-) 1.0 VVT-i	998cc 1KRFE		08/05 > 06/11	5SER09C	R134a	DCP50240	88310-52590
YARIS (05-) 1.33 VVT-i	1329cc 1NRFE-HTWC		11/08 > 07/11	5SER09C	R134a	DCP50304	88310-0D320
YARIS (05-) 1.3 VVT-i	1298, 1299cc 2SZ-FE		11/05 > 11/08	5SER09C	R134a	DCP50246	88310-0D201
YARIS (05-) 1.4 D-4D	1364cc 1NDTV		01/06 > 11/08	5SER09C	R134a	DCP50248	88310-0D210
YARIS (05-) 1.4 D-4D	1364cc 1NDTV		11/08 > 07/11	5SER09C	R134a	DCP50305	88310-0D330
YARIS (05-) 1.8 VVTi	1798cc 2ZRFE		02/07 > 06/10	5SER09C	R134a	DCP50243	88310-52601
YARIS (99-05) 1.0 16V, 1.0 16V (SCP10_ _), 1.3 16V (NCP10_ _), 1.4 D-4D, 1.5 VVT-i TS	998, 1299, 1364, 1497cc 1SZ-FE, 2NZ-FE, 1NDTV, 1NZ-FE		01/99 > 11/05	SCSA06C	R134a	DCP50004	88310-0D091
YARIS (99-05) 1.0 16V, 1.0 16V (SCP10_ _)	998cc 1SZ-FE		01/01 > 11/05	5SE09C	R134a	DCP50001	88310-0D140
YARIS (99-05) 1.3	1298cc 2SZ-FE		05/02 > 11/05	5SE09C	R134a	DCP50001	88310-0D140
YARIS (99-05) 1.3	1298cc 2SZ-FE		05/02 > 11/05	SCSA06C	R134a	DCP50004	88310-0D091
YARIS (99-05) 1.4 D-4D	1364cc 1NDTV		10/01 > 08/05	SCSA06C	R134a	DCP50004	88320-52080
YARIS (99-05) 1.5 VVT-i TS	1497cc 1NZ-FE		08/03 > 08/05	SCSA06C	R134a	DCP50006	88320-52090
YARIS VERSO (99-05) 1.3 (NCP22), 1.5 (NCP21)	1299, 1497cc 2NZ-FE, 1NZ-FE		05/03 > 09/05	SCSA06	R134a	DCP50007	88310-52351
YARIS VERSO (99-05) 1.4 D-4D (NLP22)	1364cc 1ND-TV		09/03 > 09/05	SCSA06	R134a	DCP50005	88310-52421

				TYPE	GAS	DENSO PN	OE
VAUXHALL							
CORSA (00-06) 1.2 16V Dualfuel, 1.2 Twinport, 1.4 Twinport	1199, 1229, 1364cc A12XEL(GPL), Z12XEP, A14XEL(LDD&PL5)		07/06 >	5SL12C	R134a	DCP20021	93190812
CORSA (06-) 1.0, 1.0 i 12V, 1.2, 1.2 i 16V, 1.4, 1.4 i 16V	998, 1229, 1364, 1398cc Z10XEP, A10XEP, Z12XEP, A12XER, Z14XEP, A14XER(LDD)		07/06 >	5SL12C	R134a	DCP20021	93190812
CORSA (06-) 1.3 CDTI, 1.7 CDTI	1248, 1686cc A13DTC, A13DTE(LSF), A13DTR, Z13DTE, Z13DTH, Z13DTJ, A17DTS(LUD), Z17DTR/F		07/06 >	5SL12C	R134a	DCP20022	93190815
CORSA (06-) 1.6 SRi, 1.6 VXR	1598cc A16LEL, Z16LEL, A16LER, Z16LER		02/07 >	5SL12C	R134a	DCP20023	93190814
CORSAVAN (06-) 1.2	1229cc Z12XEP		09/09 >	5SL12C	R134a	DCP20021	93190812
CORSAVAN (06-) 1.3 CDTI	1248cc Z13DTH, Z13DTJ		07/09 >	5SL12C	R134a	DCP20022	93190815
OMEGA 2.5 TD	2497cc U25TD	30018761-	> 01/97	7SBU16C	R134a	DCP20006	90564976
OMEGA 2.5 TD	2497cc U25TD, X25TD	-30018760	04/94 >	6CA17C	R134a	DCP20001	90457635
OMEGA 2.5 TD	2497cc X25TD		01/97 > 12/03	7SBU16C	R134a	DCP20006	90564976
OMEGA 2.5 TD	2497cc X25TD	30018761-	01/97 > 12/03	7SBU16C	R134a	DCP20006	90564976
VECTRA (95-) 2.5 i GSi	2498cc X25XE		05/98 > 03/02	7SBU16C	R134a	DCP20003	90507617
VECTRA (95-) 2.5 i V6, 2.6 i V6	2498, 2597cc X25XE, Y26SE		10/95 > 03/02	7SBU16C	R134a	DCP20003	24428118
ZAFIRA (98-05) 1.6 16V, 1.8 16V	1598, 1796cc X16XEL, X18XE1	12094026-	05/99 > 12/01	7SBU16C	R134a	DCP20004	24430230
ZAFIRA (98-05) 1.6 16V, 1.6 CNG, 1.8 16V, 1.8 Dualfuel	1598, 1796cc Z16XE, Z16YNG, Z18XE		09/00 > 06/05	7SBU16C	R134a	DCP20004	24430230
ZAFIRA (98-05) 2.0 DI 16V	1995cc X20DTL	22109975-	01/02 > 06/03	7SBU16C	R134a	DCP20005	24430319
ZAFIRA (98-05) 2.2 D	2172cc Y22DTR(PP5A)	-22109974	05/99 > 12/02	7SBU16C	R134a	DCP20005	24430319
VW							
BEETLE 1.2 TSI	1197cc CBZB		07/11 >	6SEU14C	R134a	DCP02030	1K0820859T
BEETLE 1.2 TSI	1197cc CBZB	Cold zone equipment	07/11 >	6SEU14C	R134a	DCP02030	1K0820859T
BEETLE 1.2 TSI	1197cc CBZB		07/11 >	7SEU17C	R134a	DCP32045	1K0820859S
BORA 1.6 FSI	1598cc BAD		08/01 > 05/05	6SEU12C	R134a	DCP27001	6Q0820803D
CADDY III (04-) 1.4, 1.4 16V, 1.6, 2.0 EcoFuel	1390, 1595, 1984cc BCA, BUD, BGU, BSE, BSF, BSX		02/04 > 08/10	7SEU17C	R134a	DCP32045	1K0820859S
CRAFTER 30-35 2.5 TDI	2461cc BJJ, BJK, BJM		04/06 >	7SEU17C	R134a	DCP17073	2E0820803D
CRAFTER 30-50 2.5 TDI	2461cc BJJ, BJK, BJM		04/06 >	7SEU17C	R134a	DCP17073	2E0820803D
EOS 1.4 TSI, 2.0 TDI, 2.0 TDI 16V, 2.0 TFSI, 2.0 TSI	1390, 1968, 1984cc CAVD, CAXA, CFFA, CFFB, CCZA, CCZB	1FB006377-		7SEU17C	R134a	DCP32045	1K0820859S
EOS 1.6 FSI, 2.0 FSI, 2.0 TFSI, 3.2 V6	1598, 1984, 3189cc BLF, BVY, BVZ, BWA, BUB		05/06 > 11/10	7SEU17C	R134a	DCP32045	1K0820859S
FOX 1.2	1198cc BMD		11/04 >	6SEU14C	R134a	DCP32005	6Q0820808G
FOX 1.4, 1.4 TDI	1390, 1422cc BKR, BNM		11/04 >	6SEU17C	R134a	DCP32020	6Q0820808F
GOLF IV (97-08) 1.6 FSI	1598cc BAD		08/01 > 06/06	6SEU12C	R134a	DCP27001	6Q0820803D
GOLF PLUS (05-) 1.4 16V, 1.4 FSI, 1.4 TSI, 1.6, 1.6 FSI, 2.0 FSI	1390, 1595, 1598, 1984cc BCA, BUD, BLN, BLG, BMY, CAVD, BSE, BSF, CCSA, BLF, BLR, BLY, BVY, BVZ		01/05 >	7SEU17C	R134a	DCP32045	1K0820859S
GOLF PLUS (05-) 1.4 16V, 1.4 TSI, 1.6	1390, 1595cc BUD, CAVD, BSE, BSF, CCSA		01/09 >	6SEU14C	R134a	DCP02030	1K0820859T
GOLF PLUS (05-) 1.4 16V, 1.4 TSI, 1.6 MultiFuel	1390, 1595cc CGGA, CAXA, CHGA		01/09 >	6SEU14C	R134a	DCP02030	1K0820859T
GOLF PLUS (05-) 1.4 16V, 1.4 TSI, 1.6 MultiFuel	1390, 1595cc CGGA, CAXA, CHGA		01/09 >	7SEU17C	R134a	DCP32045	1K0820859S
GOLF PLUS (05-) 1.9 TDI, 2.0 TDI, 2.0 TDI 16V	1896, 1968cc BLS, BLS/F, BXE, BXF, AZV, BEE, BMM/F, BVB, BKD	1K-8-500001 -	02/06 >	7SEU17C	R134a	DCP32045	1K0820859S
GOLF V (03-09) 1.4 16V, 1.4 FSI, 1.4 TSI, 1.6, 1.6 FSI, 1.9 TDI, 1.9 TDI 4motion, 2.0 FSI, 2.0 FSI 4motion, 2.0 GTI, 2.0 SDI, 2.0 TDI, 2.0 TDI 16V, 2.0 TDI 16V 4motion	1390, 1595, 1598, 1896, 1984, 1968cc BCA, BUD, BKG, BLN, BLG, BMY, CAXA, BGU, BSE, BSF, BAG, BLF, BLP, BKC, BLS, BRU, BXE, BXF, AXW, BLR, BLX, BLY, BVX, BVY, BVZ, AXX, BYD, BDK, AZV, BMM/F, BMN, BVB, BKD		10/03 >	7SEU17C	R134a	DCP32045	1K0820859S
GOLF VI (08-) 1.4	1390cc CGGA	1K9-900 001 -		6SEU14C	R134a	DCP02030	1K0820859T
GOLF VI (08-) 1.4	1390cc CGGA	1K9-900 001 -		7SEU17C	R134a	DCP32045	1K0820859S
GOLF VI (08-) 1.4 TSI, 1.6	1390, 1595cc CAVD, CAXA, BSE, BSF, CCSA	Hot zone equipment	10/08 >	6SEU14C	R134a	DCP02030	1K0820859T
GOLF VI (08-) 1.4 TSI, 1.6	1390, 1595cc CAVD, CAXA, BSE, BSF, CCSA		10/08 >	7SEU17C	R134a	DCP32045	1K0820859S
GOLF VI (08-) 1.6 BiFuel	1595cc CHGA	Hot zone equipment , 1K9-900 001-	03/09 >	6SEU14C	R134a	DCP02030	1K0820859T
GOLF VI (08-) 1.6 BiFuel	1595cc CHGA	1K9-900 001-	03/09 >	7SEU17C	R134a	DCP32045	1K0820859S
JETTA (05-10) 1.4 TSI, 1.6, 1.6 FSI, 2.0 FSI, 2.0 TFSI	1390, 1595, 1598, 1984cc BLG, BMY, CAXA, BSE, BSF, BLF, BLR, BVY, BVZ, BWA		08/05 > 06/09	7SEU17C	R134a	DCP32045	1K0820859S

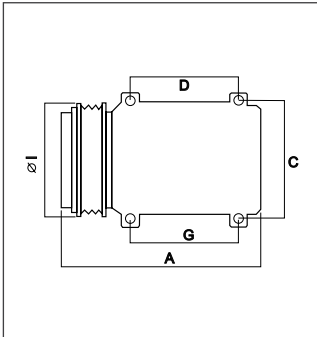

				TYPE	GAS	DENSO PN	OE
VW continued							
JETTA (10-) 1.2 TSI, 2.0 TDI	1197, 1968cc CBZB, CFFB	Hot zone equipment	10/10 >	7SEU17C	R134a	DCP32045	1K0820859S
JETTA (10-) 1.2 TSI	1197cc CBZB		04/11 >	6SEU14C	R134a	DCP02030	1K0820859T
JETTA (10-) 1.4 TSI	1390cc CAVD		04/11 >	6SEU14C	R134a	DCP02030	1K0820859T
JETTA (10-) 1.4 TSI	1390cc CAVD	Hot zone equipment	04/11 >	7SEU17C	R134a	DCP32045	1K0820859S
JETTA (10-) 1.6 TDI	1598cc CAYC/F	1KA025231-		7SEU17C	R134a	DCP32045	1K0820859S
JETTA (10-) 1.6 TDI, 2.0 TDI	1598, 1968cc CAYC/F, CLCA/F, CLCB/F		04/10 >	7SEU17C	R134a	DCP32045	1K0820859S
JETTA (10-) 2.0 TSI	1984cc CBFA, CCTA, CCZA		12/10 >	6SEU14C	R134a	DCP02050	1K0820808A
LUPO (98-05) 1.4 FSI	1390cc ARR		09/00 > 11/03	6SEU12C	R134a	DCP27001	6Q0820803D
MULTIVAN 2.5 TDI, 2.5 TDI 4motion	2461cc AXD, AXE, BLJ, BNZ, BPC		04/03 > 11/09	7SEU17C	R134a	DCP32006	7H0820805J
MULTIVAN 2.5 TDI, 2.5 TDI 4motion	2461cc AXD	7H-7-000 001-	07/04 > 11/09	7SEU17C	R134a	DCP32006	7H0820805J
PASSAT (00-05) 1.6, 1.8 T, 1.8 T 20V, 1.9 TDI, 1.9 TDI 4motion, 2.0, 2.0 4motion, 2.0 TDI, 4.0 W8 4motion	1595, 1781, 1896, 1984, 1968, 3999cc ALZ, AWM, AWT, AVB, AVF, AWX, ALT, AZM, BGW, BDN, BDP		10/00 > 05/05	7SBU16C	R134a	DCP02006	8D0260805R
PASSAT (00-05) 1.8 T, 2.5 TDI, 2.5 TDI 4motion, 2.8	1781, 2496, 2771cc AWM, AKN, BDG, AMX		10/00 > 05/05	7SBU16C	R134a	DCP02004	4B0260805P
PASSAT (00-05) 2.3 V5, 2.3 V5 4motion, 2.3 VR5, 2.3 VR5 4motion, 2.5 TDI 4motion	2324, 2496cc AZX, BAU, BDH		01/01 > 05/05	7SBU16C	R134a	DCP32001	8D0260805K
PASSAT (00-05) 2.8, 2.8 4motion	2771cc ATQ, BBG, AMX		10/00 > 05/05	7SBU16C	R134a	DCP02005	4B0260805B
PASSAT (00-05) 4.0 W8 4motion	3999cc BDN		09/01 > 05/05	7SBU16C	R134a	DCP02004	4B0260805P
PASSAT (00-05) 4.0 W8 4motion	3999cc BDN		09/01 > 05/05	7SEU17C	R134a	DCP32052	3B0820803C
PASSAT (00-05) 4.0 W8 4motion	3999cc BDP		11/01 > 05/05	7SBU16C	R134a	DCP32001	8D0260805K
PASSAT (00-05) 4.0 W8 4motion	3999cc BDP		11/01 > 05/05	7SEU17C	R134a	DCP32052	3B0820803C
PASSAT (05-) 1.4 TSI, 1.4 TSI EcoFuel, 1.6, 1.6 FSI, 1.8 TSI, 2.0 FSI, 2.0 FSI 4motion, 3.6 R36 4motion	1390, 1595, 1598, 1798, 1984, 3597cc CAXA, CDGA(CNG), BSE, BSF, BLF, BZB, AXX, BLR, BLY, BVY, BVZ, BWA, CCTB, BLX, BVX, BWS		03/05 > 11/10	7SEU17C	R134a	DCP32045	1K0820859S
PASSAT (96-00) 1.6, 1.9 TDI	1595, 1896cc AHL, ANA, ARM, AJM, ATJ, AVB		10/96 > 05/05	7SBU16C	R134a	DCP02006	8D0260805R
PASSAT (96-00) 2.3 VR5, 2.3 VR5 Syncro/4motion	2324cc AGZ		09/97 > 08/00	7SBU16C	R134a	DCP32001	8D0260805K
PASSAT (96-00) 2.5 TDI, 2.5 TDI Syncro/4motion	2496cc AFB, AKN		08/98 > 08/00	7SBU16C	R134a	DCP02004	4B0260805P
PASSAT (96-00) 2.8 Syncro, 2.8 V6, 2.8 V6 4motion, 2.8 V6 Syncro/4motion	2771cc ACK, ALG, APR, AQD, AGE, ATX		05/97 > 08/00	7SBU16C	R134a	DCP02005	4B0260805B
PASSAT CC (08-) 1.8 TSI	1798cc BZB		05/08 > 11/10	7SEU17C	R134a	DCP32045	1K0820859S
PHAETON 3.0 V6 TDI 4motion, 6.0 W12 4motion	2967, 5998cc BMK, BTT		09/04 > 05/07	7SEU17C	R134a	DCP32021	3D0820805C
PHAETON 3.2 V6, 3.2 V6 4motion, 6.0 W12 4motion	3189, 5998cc AYT, BKL, BRK, BAN		05/02 > 05/07	7SEU17C	R134a	DCP32052	3B0820803C
PHAETON 4.2 V8 4motion	4172cc BGH, BGJ		05/03 > 05/07	7SEU16C	R134a	DCP02009	4E0260805F
POLO (01-09) 1.2	1198cc AWY		01/02 > 07/04	6SEU14C	R134a	DCP32005	6Q0820808G
POLO (01-09) 1.2, 1.2 12V, 1.4 16V, 1.4 FSI, 1.9 SDI, 1.9 TDI	1198, 1390, 1896cc BMD, AZQ, BME, BKY, AXU, ASY, ASZ, ATD, AXR, BLT		11/01 > 07/07	6SEU14C	R134a	DCP32005	6Q0820808G
POLO (01-09) 1.2, 1.2 12V, 1.4 16V, 1.4 FSI, 1.4 TDI, 1.6 16V, 1.8 GTi Cup Edition, 1.9 TDI	1198, 1390, 1422, 1598, 1781, 1896cc BMD, BME, BBZ, BKY, BUD, AXU, BNM, BNV, BTS, BBU, ATD, AXR, BMT		05/05 >	6SEU17C	R134a	DCP32020	6Q0820808F
POLO (01-09) 1.4 16V	1390cc AUA		11/01 > 01/02	6SEU12C	R134a	DCP27001	6Q0820803D
POLO (01-09) 1.4 16V	1390cc AUB		11/01 > 04/02	6SEU12C	R134a	DCP27001	6Q0820803D
POLO (01-09) 1.4 16V	1390cc BBY		11/01 > 05/04	6SEU12C	R134a	DCP27001	6Q0820803D
POLO (01-09) 1.4 16V	1390cc BBZ		05/02 > 05/05	6SEU12C	R134a	DCP27001	6Q0820803D
POLO (01-09) 1.4 16V	1390cc BBZ		11/03 > 05/05	6SEU12C	R134a	DCP27001	6Q0820803D
POLO (01-09) 1.4 16V, 1.4 TDI	1390, 1422cc BBZ, BNM, BNV		04/05 > 05/05	6SEU12C	R134a	DCP27001	6Q0820803D
POLO (01-09) 1.4 16V, 1.4 TDI	1390, 1422cc BBZ, BNM, BNV		04/05 > 05/05	6SEU14C	R134a	DCP32005	6Q0820808G
POLO (01-09) 1.4 16V	1390cc BBZ		11/05 > 05/07	6SEU12C	R134a	DCP27001	6Q0820803D
POLO (01-09) 1.4 16V	1390cc BKY		11/01 > 07/07	6SEU12C	R134a	DCP27001	6Q0820803D
POLO (01-09) 1.4 FSI	1390cc AXU		02/02 > 05/05	6SEU12C	R134a	DCP27001	6Q0820803D
POLO (01-09) 1.4 TDI	1422cc AMF		11/01 > 05/05	6SEU12C	R134a	DCP27001	6Q0820803D
POLO (01-09) 1.4 TDI	1422cc BAY		11/01 > 05/05	6SEU12C	R134a	DCP27001	6Q0820803D
POLO (01-09) 1.4 TDI	1422cc BMS, BWB		10/05 >	6SEU14C	R134a	DCP32005	6Q0820808G
POLO (01-09) 1.4 TDI	1422cc BMS, BWB		10/05 >	6SEU17C	R134a	DCP32020	6Q0820808F

				TYPE	GAS	DENSO PN	OE
VW continued							
POLO (01-09) 1.8 GTI	1781cc BJX		08/05 >	6SEU12C	R134a	DCP27001	6Q0820803D
POLO (01-09) 1.8 GTI	1781cc BJX		08/05 >	6SEU17C	R134a	DCP32020	6Q0820808F
POLO (01-09) 1.9 SDI	1896cc ASY		11/01 > 05/05	6SEU12C	R134a	DCP27001	6Q0820803D
POLO (01-09) 1.9 TDI	1896cc ASZ		11/03 > 05/05	6SEU12C	R134a	DCP27001	6Q0820803D
POLO (01-09) 1.9 TDI	1896cc ATD		11/01 > 05/05	6SEU12C	R134a	DCP27001	6Q0820803D
POLO (01-09) 1.9 TDI	1896cc AXR		11/01 > 05/05	6SEU12C	R134a	DCP27001	6Q0820803D
POLO (01-09) 1.9 TDI	1896cc BLT		05/04 > 05/05	6SEU12C	R134a	DCP27001	6Q0820803D
POLO (95-05) 1.4, 1.4 TDI, 1.6, 1.9 SDI	1390, 1422, 1598, 1896cc BBY, BBZ, BAY, BAH, ASY		09/02 >	6SEU12C	R134a	DCP27001	6Q0820803D
SCIROCCO (08-) 1.4 TSI	1390cc CAVD		08/08 >	6SEU14C	R134a	DCP02030	1K0820859T
SCIROCCO (08-) 1.4 TSI	1390cc CAVD		08/08 >	7SEU17C	R134a	DCP32045	1K0820859S
SCIROCCO (08-) 2.0 TSI	1984cc CAWB		08/08 > 11/09	7SEU17C	R134a	DCP32045	1K0820859S
TIGUAN 1.4 TSI 4motion	1390cc BWK		11/07 > 11/08	6SEU14C	R134a	DCP02030	1K0820859T
TIGUAN 1.4 TSI 4motion	1390cc BWK		11/07 > 11/08	7SEU17C	R134a	DCP32045	1K0820859S
TIGUAN 2.0 TFSI 4motion	1984cc CAWA, CAWB		11/07 > 05/11	7SEU17C	R134a	DCP32045	1K0820859S
TOUAREG (02-10) 2.5 R5 TDI	2461cc BAC	7L3-012-001-	01/03 > 11/06	7SEU17C	R134a	DCP32006	7H0820805J
TOUAREG (02-10) 2.5 R5 TDI, 5.0 V10 TDI	2461, 4921cc BLK, BPD, BPE, AYH, BLE		01/03 > 05/10	7SEU17C	R134a	DCP32006	7H0820805J
TOUAREG (02-10) 3.0 TDI, 3.0 V6 TDI, 3.2 V6, 3.6 V6 FSI, 6.0 W12	2967, 3189, 3597, 5998cc BUN, BKS, BRJ, BHK, BJN		05/04 > 05/10	7SEU17C	R134a	DCP32055	7P0820803E
TOUAREG (02-10) 3.2 V6, 6.0 W12	3189, 5998cc AZZ, BAA, BKJ, BJN		11/02 > 11/06	7SEU17C	R134a	DCP32052	3B0820803C
TOUAREG (02-10) 3.2 V6	3189cc BMV	-7L-5-060 000	05/04 > 02/05	7SEU17C	R134a	DCP32052	3B0820803C
TOUAREG (02-10) 3.2 V6	3189cc BMV	7L-5- 060 00-	02/05 > 11/06	7SEU17C	R134a	DCP32055	7P0820803E
TOUAREG (02-10) 4.2 V8	4172cc AXQ		12/02 > 11/06	7SEU16C	R134a	DCP32023	7L6820803B
TOUAREG (02-10) 4.2 V8 FSI	4163cc BAR		12/06 > 05/10	7SEU17C	R134a	DCP32051	7L6820803H
TOUAREG (10-) 3.6 V6 FSI	3597cc CGRA, CMTA		04/10 >	7SEU17C	R134a	DCP32055	7P0820803E
TOUAREG (10-) 4.2 V8 TDI	4134cc CKDA/F		01/10 > 05/11	7SEU17C	R134a	DCP02053	4E0260805AS
TOURAN 1.4 FSI, 1.4 TSI, 1.6, 1.6 FSI, 2.0 EcoFuel, 2.0 FSI	1390, 1595, 1598, 1984cc BLG, BMY, BGU, BSE, BSF, BAG, BLF, BLP, BSX, AXW, BLR, BLX, BLY, BVY, BVZ		02/03 > 05/10	7SEU17C	R134a	DCP32045	1K0820859S
TRANSPORTER V (03-) 2.5 TDI, 2.5 TDI 4motion	2461cc AXD, AXE, BLJ, BNZ, BPC		04/03 > 11/09	7SEU17C	R134a	DCP32006	7H0820805J
TRANSPORTER V (03-) 2.5 TDI, 2.5 TDI 4motion	2461cc BLJ, AXD	7H-7-000 001-	04/03 > 11/09	7SEU17C	R134a	DCP32006	7H0820805J

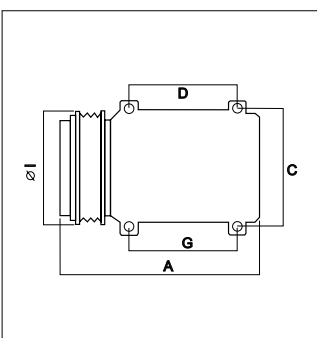

ASTON MARTIN		DCP11008	
Compressor Type	5SA12C	A Length	210mm
Rotor Type	PV6	C Height	128mm
Refrigerant Type	HFC134a	D Top	93mm
Oil Type; Quantity	ND-8; 140~160cc	G Bottom	88mm
Clutch Type; Voltage	CL / LC35S; 12V	I Clutch Ø	115mm

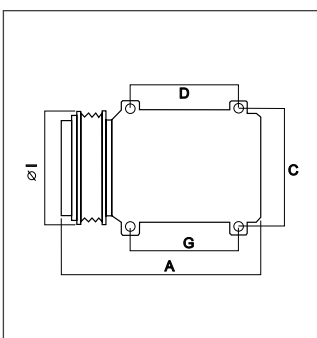

BMW		DCP05003	
Compressor Type	10PA17C	A Length	215mm
Rotor Type	PV5	C Height	128mm
Refrigerant Type	HFC134a	D Top	126mm
Oil Type; Quantity	ND-8; 160~175cc	G Bottom	115mm
Clutch Type; Voltage	CL / L50; 12V	I Clutch Ø	110mm

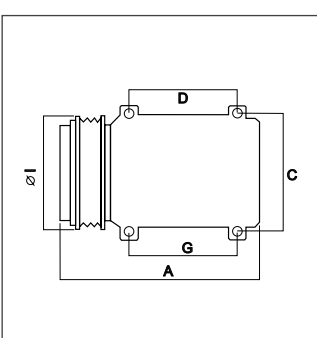

BMW		DCP05001	
Compressor Type	10PA17C	A Length	216mm
Rotor Type	PV5	C Height	128mm
Refrigerant Type	HFC134a	D Top	126mm
Oil Type; Quantity	ND-8; 160~175cc	G Bottom	115mm
Clutch Type; Voltage	CL / L50; 12V	I Clutch Ø	110mm

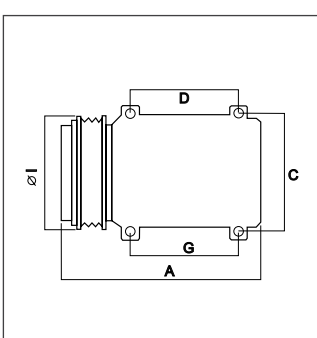

BMW		DCP05004	
Compressor Type	10PA17C	A Length	245mm
Rotor Type	PV4	C Height	128mm
Refrigerant Type	HFC134a	D Top	126mm
Oil Type; Quantity	ND-8; 160~175cc	G Bottom	115mm
Clutch Type; Voltage	CL / L50; 12V	I Clutch Ø	120mm

BMW		DCP05002	
Compressor Type	10PA17C	A Length	215mm
Rotor Type	PV4	C Height	128mm
Refrigerant Type	HFC134a	D Top	136mm
Oil Type; Quantity	ND-8; 160~175cc	G Bottom	112mm
Clutch Type; Voltage	CL / L50; 12V	I Clutch Ø	120mm

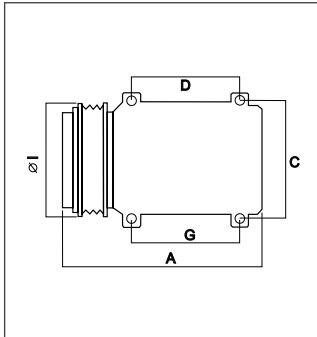

BMW		DCP05006	
Compressor Type	10PA17C	A Length	215mm
Rotor Type	PV8	C Height	128mm
Refrigerant Type	HFC134a	D Top	126mm
Oil Type; Quantity	ND-8; 180~195cc	G Bottom	115mm
Clutch Type; Voltage	CL / L50; 12V	I Clutch Ø	120mm

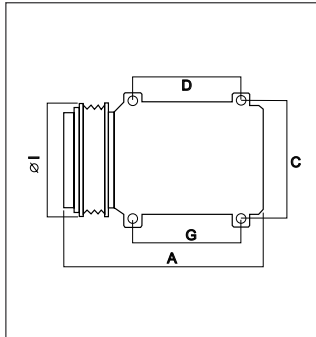

A/C Components

Photo Guide – Compressors

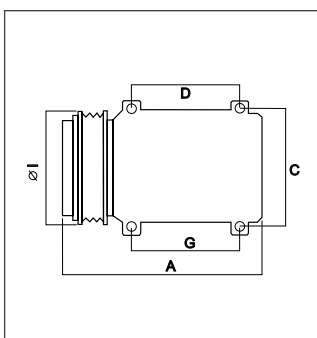

BMW		DCP05007	
Compressor Type	10PA17C	A Length	216.5mm
Rotor Type	PV4	C Height	128mm
Refrigerant Type	HFC134a	D Top	136mm
Oil Type; Quantity	ND-8; 120~135cc	G Bottom	115mm
Clutch Type; Voltage	CL / L50; 12V	I Clutch Ø	120mm

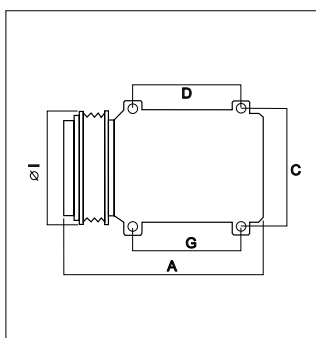

BMW		DCP05010	
Compressor Type	10PA17C	A Length	242mm
Rotor Type	PV4	C Height	128mm
Refrigerant Type	HFC134a	D Top	126mm
Oil Type; Quantity	ND-8; 120~135cc	G Bottom	115mm
Clutch Type; Voltage	CL / L50; 12V	I Clutch Ø	120mm

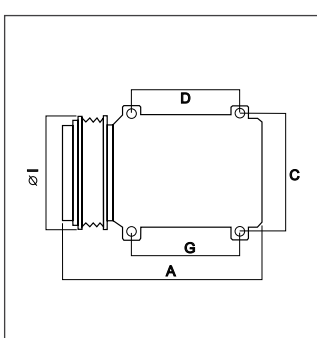

BMW		DCP05008	
Compressor Type	10PA17C	A Length	216.5mm
Rotor Type	PV5	C Height	128mm
Refrigerant Type	HFC134a	D Top	126mm
Oil Type; Quantity	ND-8; 160~175cc	G Bottom	115mm
Clutch Type; Voltage	CL / L50; 12V	I Clutch Ø	110mm

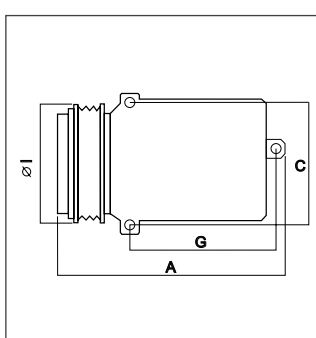

BMW		DCP05012	
Compressor Type	10PA17C	A Length	216mm
Rotor Type	Single V	C Height	128mm
Refrigerant Type	HFC134a	D Top	126mm
Oil Type; Quantity	ND-8; 160~175cc	G Bottom	115mm
Clutch Type; Voltage	CL / L50; 12V	I Clutch Ø	130mm

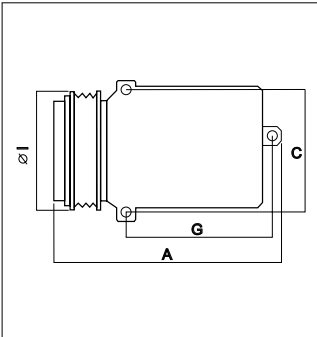

BMW		DCP05009	
Compressor Type	10PA17C	A Length	216.5mm
Rotor Type	PV6	C Height	128mm
Refrigerant Type	HFC134a	D Top	126mm
Oil Type; Quantity	ND-8; 160~175cc	G Bottom	115mm
Clutch Type; Voltage	CL / L50; 12V	I Clutch Ø	110mm

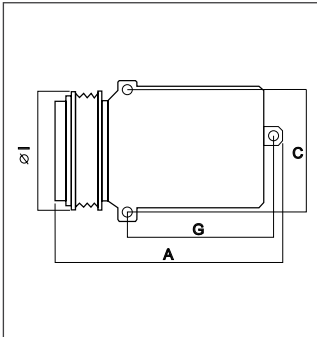

BMW		DCP05013	
Compressor Type	7SBU16C	A Length	235mm
Rotor Type	PV4	C Height	138mm
Refrigerant Type	HFC134a	D Top	
Oil Type; Quantity	ND-8; 150~170cc	G Bottom	145mm
Clutch Type; Voltage	CL / L50S; 12V	I Clutch Ø	120mm

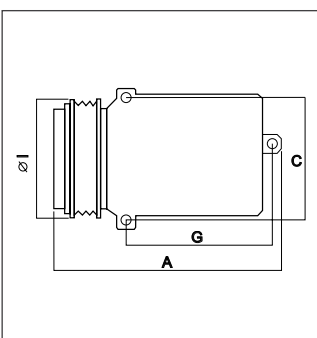

BMW		DCP05014	
Compressor Type	7SBU16C	A Length	235mm
Rotor Type	PV5	C Height	138mm
Refrigerant Type	HFC134a	D Top	
Oil Type; Quantity	ND-8; 150~170cc	G Bottom	145mm
Clutch Type; Voltage	CL / L50S; 12V	I Clutch Ø	110mm

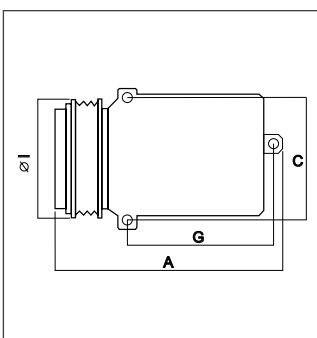

BMW		DCP05017	
Compressor Type	7SBU16C	A Length	235mm
Rotor Type	PV4	C Height	138mm
Refrigerant Type	HFC134a	D Top	
Oil Type; Quantity	ND-8; 150~170cc	G Bottom	145mm
Clutch Type; Voltage	CL / L50S; 12V	I Clutch Ø	120mm

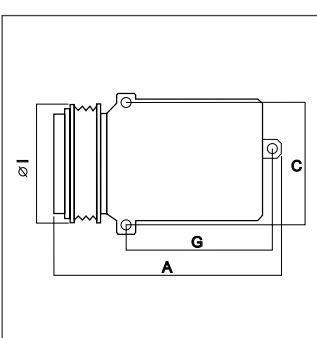

BMW		DCP05015	
Compressor Type	7SBU16C	A Length	235mm
Rotor Type	PV5	C Height	138mm
Refrigerant Type	HFC134a	D Top	
Oil Type; Quantity	ND-8; 150~170cc	G Bottom	145mm
Clutch Type; Voltage	CL / L50S; 12V	I Clutch Ø	110mm

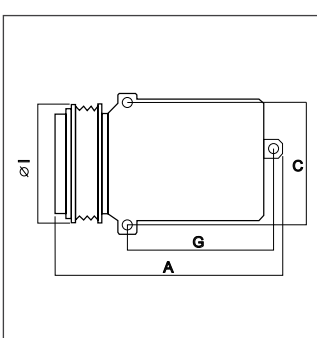

BMW		DCP05018	
Compressor Type	7SBU16C	A Length	235mm
Rotor Type	PV5	C Height	138mm
Refrigerant Type	HFC134a	D Top	
Oil Type; Quantity	ND-8; 150~170cc	G Bottom	145mm
Clutch Type; Voltage	CL / L50S; 12V	I Clutch Ø	110mm

BMW		DCP05016	
Compressor Type	7SBU16C	A Length	235mm
Rotor Type	PV5	C Height	138mm
Refrigerant Type	HFC134a	D Top	
Oil Type; Quantity	ND-8; 150~170cc	G Bottom	145mm
Clutch Type; Voltage	CL / L50S; 12V	I Clutch Ø	110mm

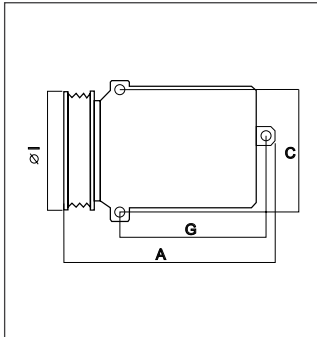




BMW		DCP05019	
Compressor Type	7SBU16C	A Length	235mm
Rotor Type	PV5	C Height	138mm
Refrigerant Type	HFC134a	D Top	
Oil Type; Quantity	ND-8; 150~170cc	G Bottom	145mm
Clutch Type; Voltage	CL / L50S; 12V	I Clutch Ø	110mm

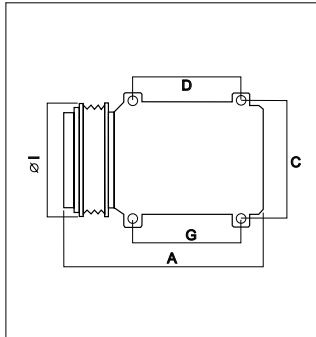




A/C Components | Photo Guide – Compressors

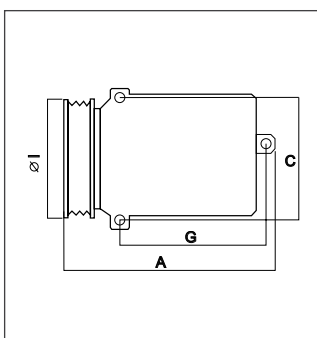

BMW		DCP05020	
Compressor Type	7SEU17C	A Length	215mm
Rotor Type	PV4	C Height	138mm
Refrigerant Type	HFC134a	D Top	
Oil Type; Quantity	ND-8; 170~190cc	G Bottom	145mm
Clutch Type; Voltage	DL / B-SC;	I Clutch Ø	100mm

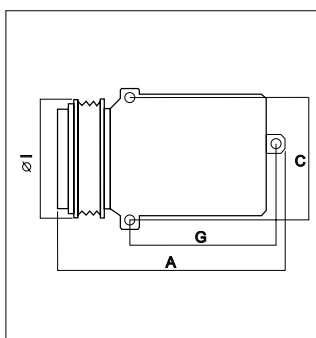

BMW		DCP05025	
Compressor Type	10S17C	A Length	
Rotor Type	PV5	C Height	
Refrigerant Type	HFC134a	D Top	
Oil Type; Quantity	ND-8; 100~120cc	G Bottom	
Clutch Type; Voltage	CL / L50T; 12V	I Clutch Ø	110mm

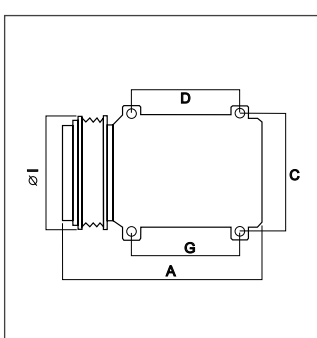

BMW		DCP05021	
Compressor Type	7SEU17C	A Length	213mm
Rotor Type	PV4	C Height	138mm
Refrigerant Type	HFC134a	D Top	
Oil Type; Quantity	ND-8; 170~190cc	G Bottom	145mm
Clutch Type; Voltage	DL / B-PC;	I Clutch Ø	110mm

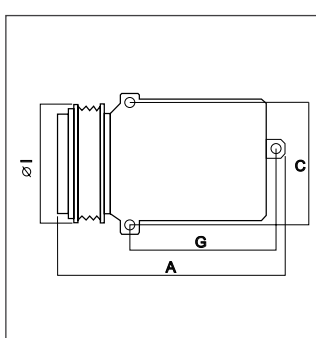

BMW		DCP05026	
Compressor Type	5SE12C	A Length	212mm
Rotor Type	PV6	C Height	138mm
Refrigerant Type	HFC134a	D Top	
Oil Type; Quantity	ND-8; 140~160cc	G Bottom	135mm
Clutch Type; Voltage	DL / B-PC;	I Clutch Ø	100mm

BMW		DCP05022	
Compressor Type	5SA09C	A Length	195mm
Rotor Type	PV7	C Height	128mm
Refrigerant Type	HFC134a	D Top	
Oil Type; Quantity	ND-8; 80~100cc	G Bottom	78mm
Clutch Type; Voltage	CL / LC35S; 12V	I Clutch Ø	105mm

BMW		DCP05031	
Compressor Type	7SBU16C	A Length	235mm
Rotor Type	PV6	C Height	138mm
Refrigerant Type	HFC134a	D Top	
Oil Type; Quantity	ND-8; 150~170cc	G Bottom	145mm
Clutch Type; Voltage	CL / L50S; 12V	I Clutch Ø	110mm

BMW		DCP05032	
Compressor Type	7SEU17C	A Length	190mm
Rotor Type	PV6	C Height	138mm
Refrigerant Type	HFC134a	D Top	
Oil Type; Quantity	ND-8; 170~190cc	G Bottom	145mm
Clutch Type; Voltage	DL / B-SC;	I Clutch Ø	110mm

BMW		DCP05035	
Compressor Type	7SEU17C	A Length	215mm
Rotor Type	PV4	C Height	138mm
Refrigerant Type	HFC134a	D Top	
Oil Type; Quantity	ND-8; 170~190cc	G Bottom	145mm
Clutch Type; Voltage	DL / B-SC;	I Clutch Ø	100mm

BMW		DCP05033	
Compressor Type	7SEU17C	A Length	192mm
Rotor Type	PV7	C Height	138mm
Refrigerant Type	HFC134a	D Top	
Oil Type; Quantity	ND-8; 170~190cc	G Bottom	145mm
Clutch Type; Voltage	DL / B-SC;	I Clutch Ø	110mm

BMW		DCP05036	
Compressor Type	7SEU17C	A Length	215mm
Rotor Type	PV6	C Height	138mm
Refrigerant Type	HFC134a	D Top	
Oil Type; Quantity	ND-8; 170~190cc	G Bottom	145mm
Clutch Type; Voltage	DL / B-SC;	I Clutch Ø	110mm

BMW		DCP05034	
Compressor Type	7SBU17C	A Length	235mm
Rotor Type	PV4	C Height	138mm
Refrigerant Type	HFC134a	D Top	
Oil Type; Quantity	ND-8; 170~190cc	G Bottom	145mm
Clutch Type; Voltage	CL / LC45S; 12V	I Clutch Ø	110mm

BMW		DCP05037	
Compressor Type	7SEU17C	A Length	215mm
Rotor Type	PV6	C Height	138mm
Refrigerant Type	HFC134a	D Top	
Oil Type; Quantity	ND-8; 170~190cc	G Bottom	145mm
Clutch Type; Voltage	DL / B-PC;	I Clutch Ø	100mm

A/C Components

Photo Guide – Compressors

BMW		DCP05038	
Compressor Type	7SEU17C	A Length	215mm
Rotor Type	PV5	C Height	138mm
Refrigerant Type	HFC134a	D Top	
Oil Type; Quantity	ND-8; 170~190cc	G Bottom	145mm
Clutch Type; Voltage	DL / B-SC;	I Clutch Ø	100mm

BMW		DCP05042	
Compressor Type	7SEU17C	A Length	213mm
Rotor Type	PV4	C Height	138mm
Refrigerant Type	HFC134a	D Top	
Oil Type; Quantity	ND-8; 170~190cc	G Bottom	145mm
Clutch Type; Voltage	DL / B-SC;	I Clutch Ø	110mm

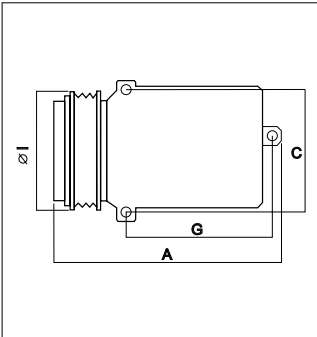

BMW		DCP05039	
Compressor Type	7SBU16C	A Length	235mm
Rotor Type	PV4	C Height	138mm
Refrigerant Type	HFC134a	D Top	
Oil Type; Quantity	ND-8; 150~170cc	G Bottom	145mm
Clutch Type; Voltage	CL / L50S; 12V	I Clutch Ø	110mm

BMW		DCP05045	
Compressor Type	7SEU17C	A Length	190mm
Rotor Type	PV6	C Height	138mm
Refrigerant Type	HFC134a	D Top	
Oil Type; Quantity	ND-8; 170~190cc	G Bottom	145mm
Clutch Type; Voltage	DL / B-SC;	I Clutch Ø	110mm

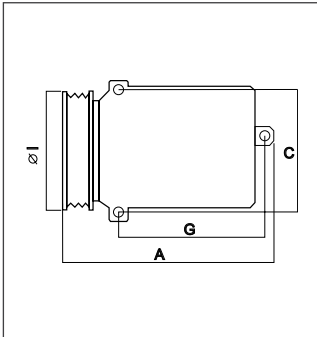

BMW		DCP05040	
Compressor Type	7SBU16C	A Length	235mm
Rotor Type	PV4	C Height	138mm
Refrigerant Type	HFC134a	D Top	
Oil Type; Quantity	ND-8; 150~170cc	G Bottom	145mm
Clutch Type; Voltage	CL / L50S; 12V	I Clutch Ø	110mm

BMW		DCP05046	
Compressor Type	10S17C	A Length	235mm
Rotor Type	PV6	C Height	138mm
Refrigerant Type	HFC134a	D Top	
Oil Type; Quantity	ND-8; 100~120cc	G Bottom	145mm
Clutch Type; Voltage	CL / L50T; 12V	I Clutch Ø	120mm

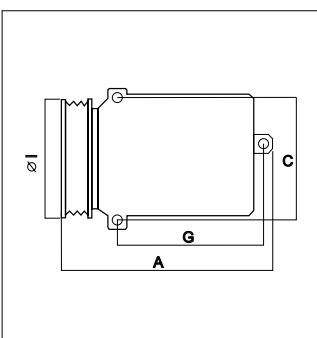

BMW		DCP05050	
Compressor Type	6SBU14C	A Length	212mm
Rotor Type	PV6	C Height	138mm
Refrigerant Type	HFC134a	D Top	
Oil Type; Quantity	ND-8; 180cc	G Bottom	145mm
Clutch Type; Voltage	CL / LC45S; 12V	I Clutch Ø	110mm

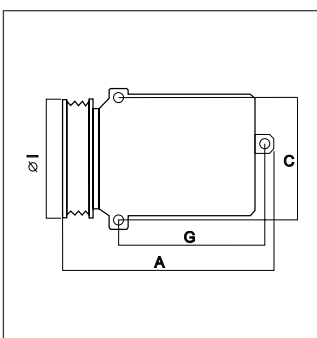

BMW		DCP05061	
Compressor Type	6SEU14C	A Length	227.5mm
Rotor Type	PV6	C Height	138mm
Refrigerant Type	HFC134a	D Top	
Oil Type; Quantity	ND-8; 180cc	G Bottom	145mm
Clutch Type; Voltage	DL;	I Clutch Ø	110mm

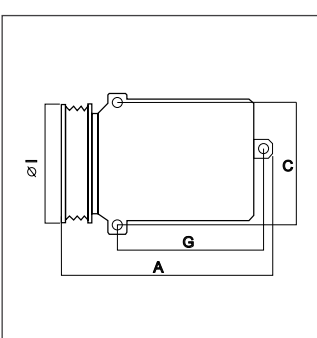
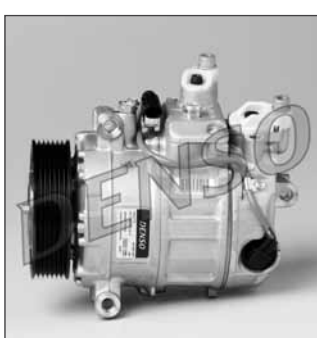
BMW		DCP05052	
Compressor Type	7SEU17C	A Length	197.7mm
Rotor Type	PV4	C Height	138mm
Refrigerant Type	HFC134a	D Top	
Oil Type; Quantity	ND-8; 180cc	G Bottom	145mm
Clutch Type; Voltage	DL / B-SC; -	I Clutch Ø	110mm

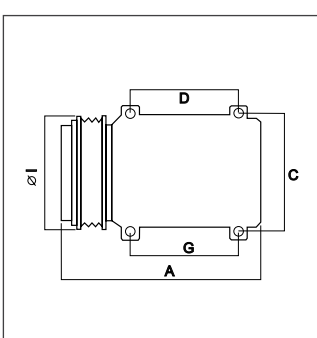

BMW		DCP05062	
Compressor Type	6SEU14C	A Length	223.7mm
Rotor Type	PV6	C Height	138mm
Refrigerant Type	HFC134a	D Top	
Oil Type; Quantity	ND-8; 180cc	G Bottom	141mm
Clutch Type; Voltage	B-SC; -	I Clutch Ø	110mm

BMW		DCP05060	
Compressor Type	7SEU17C	A Length	219.7mm
Rotor Type	PV7	C Height	138mm
Refrigerant Type	HFC134a	D Top	
Oil Type; Quantity	ND-8; 180cc	G Bottom	145mm
Clutch Type; Voltage	B-SC; -	I Clutch Ø	110mm

BMW		DCP05076	
Compressor Type	7SBU17C	A Length	242.5mm
Rotor Type	PV4	C Height	138mm
Refrigerant Type	HFC134a	D Top	
Oil Type; Quantity	ND-8; 150cc	G Bottom	145mm
Clutch Type; Voltage	LC45S; -	I Clutch Ø	110mm

BMW		DCP05077	
Compressor Type	7SBU17C	A Length	232mm
Rotor Type	PV7	C Height	138mm
Refrigerant Type	HFC134a	D Top	
Oil Type; Quantity	ND-8; 150cc	G Bottom	145mm
Clutch Type; Voltage	LC45S; 12V	I Clutch Ø	110mm

BMW		DCP05080	
Compressor Type	7SEU17C	A Length	230.5mm
Rotor Type	PV4	C Height	138mm
Refrigerant Type	HFC134a	D Top	
Oil Type; Quantity	ND-8; 150cc	G Bottom	145mm
Clutch Type; Voltage	B-PC; -	I Clutch Ø	110mm

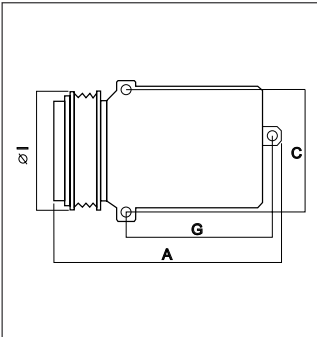

BMW		DCP05078	
Compressor Type	7SBU17C	A Length	249.1mm
Rotor Type	PV8	C Height	138mm
Refrigerant Type	HFC134a	D Top	
Oil Type; Quantity	ND-8; 150cc	G Bottom	145mm
Clutch Type; Voltage	LC45S; 12V	I Clutch Ø	110mm

BMW		DCP05081	
Compressor Type	7SBU17C	A Length	235.2mm
Rotor Type	PV8	C Height	138mm
Refrigerant Type	HFC134a	D Top	
Oil Type; Quantity	ND-8; 150cc	G Bottom	145mm
Clutch Type; Voltage	LC45S; 12V	I Clutch Ø	110mm

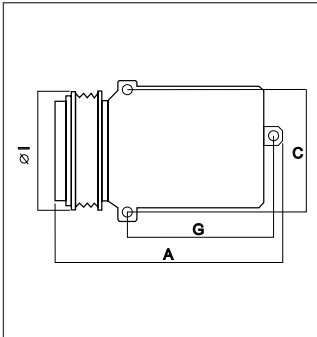
BMW		DCP05079	
Compressor Type	7SEU17C	A Length	217.7mm
Rotor Type	PV6	C Height	138mm
Refrigerant Type	HFC134a	D Top	
Oil Type; Quantity	ND-8; 180cc	G Bottom	145mm
Clutch Type; Voltage	B-PC; -	I Clutch Ø	110mm

BMW		DCP05082	
Compressor Type	7SBU17C	A Length	232mm
Rotor Type	PV4	C Height	138mm
Refrigerant Type	HFC134a	D Top	
Oil Type; Quantity	ND-8; 180cc	G Bottom	145mm
Clutch Type; Voltage	LC45S; 12V	I Clutch Ø	110mm

BMW		DCP05083	
Compressor Type	7SBU17C	A Length	232mm
Rotor Type	PV6	C Height	138mm
Refrigerant Type	HFC134a	D Top	---
Oil Type; Quantity	ND-8; 180cc	G Bottom	145mm
Clutch Type; Voltage	LC45S; 12V	I Clutch Ø	110mm

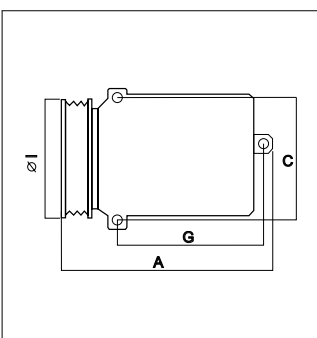
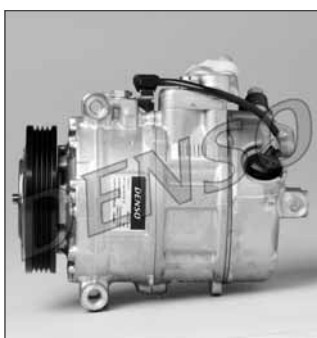



BMW		DCP05089	
Compressor Type	7SEU17C	A Length	230.9mm
Rotor Type	PV8	C Height	138mm
Refrigerant Type	HFC134a	D Top	---
Oil Type; Quantity	ND-8; 150	G Bottom	145mm
Clutch Type; Voltage	B-SC; ---	I Clutch Ø	110mm

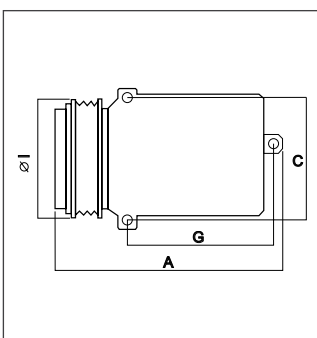


No image available

BMW		DCP05084	
Compressor Type	7SEU17C	A Length	217.7mm
Rotor Type	PV4	C Height	138mm
Refrigerant Type	HFC134a	D Top	---
Oil Type; Quantity	ND-8; 180cc	G Bottom	145mm
Clutch Type; Voltage	B-SC; -	I Clutch Ø	110mm

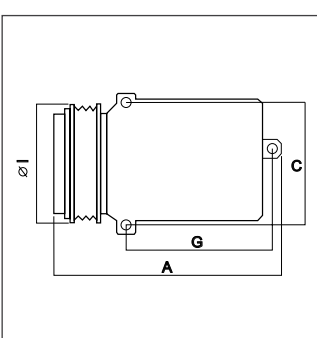



BMW		DCP05090	
Compressor Type	7SEU17C	A Length	246.5mm
Rotor Type	PV8	C Height	138mm
Refrigerant Type	HFC134a	D Top	---
Oil Type; Quantity	ND-8; 150	G Bottom	141mm
Clutch Type; Voltage	A1-PD; ---	I Clutch Ø	110mm



No image available

BMW		DCP05088	
Compressor Type	7SBU17C	A Length	232mm
Rotor Type	PV6	C Height	138mm
Refrigerant Type	HFC134a	D Top	---
Oil Type; Quantity	ND-8; 140	G Bottom	145mm
Clutch Type; Voltage	LC45; 12V	I Clutch Ø	110mm



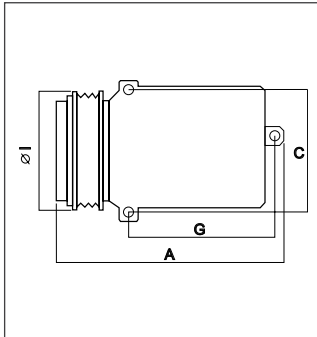
No image available

BMW		DCP05091	
Compressor Type	6SEU14A	A Length	213.7mm
Rotor Type	PV6	C Height	---
Refrigerant Type	HFC134a	D Top	---
Oil Type; Quantity	ND-8; 150	G Bottom	---
Clutch Type; Voltage	B-SC; ---	I Clutch Ø	110mm

No image available

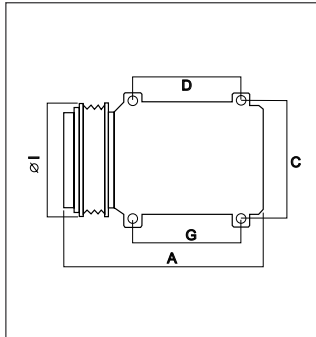

No image available

BMW		DCP05092	
Compressor Type	7SEU17C	A Length	217.7mm
Rotor Type	PV4	C Height	138mm
Refrigerant Type	HFC134a	D Top	---mm
Oil Type; Quantity	ND-8; 180	G Bottom	145mm
Clutch Type; Voltage	B-SC; ---	I Clutch Ø	100mm

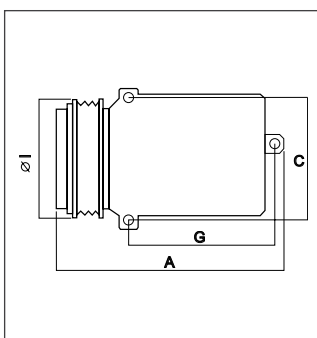


No image available

CATERPILLAR		DCP99800	
Compressor Type	10S17C	A Length	215mm
Rotor Type	PV8	C Height	128mm
Refrigerant Type	HFC134a	D Top	97.5mm
Oil Type; Quantity	ND-8; 200cc	G Bottom	82mm
Clutch Type; Voltage	L50T; 24V	I Clutch Ø	140mm

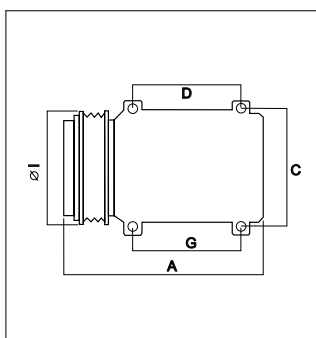




BMW		DCP05093	
Compressor Type	5SE12C	A Length	222.5mm
Rotor Type	PV6	C Height	138mm
Refrigerant Type	HFC134a	D Top	---mm
Oil Type; Quantity	ND-8; 120	G Bottom	141mm
Clutch Type; Voltage	R-SC; ---	I Clutch Ø	100mm

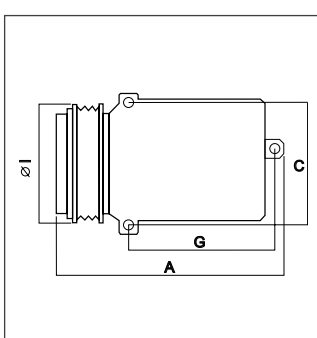


No image available

CATERPILLAR		DCP99800	
Compressor Type	10S17C	A Length	215mm
Rotor Type	PV8	C Height	128mm
Refrigerant Type	HFC134a	D Top	97.5mm
Oil Type; Quantity	ND-8; 200cc	G Bottom	82mm
Clutch Type; Voltage	L50T; 24V	I Clutch Ø	140mm

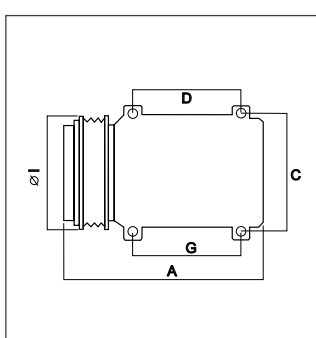




BMW		DCP05094	
Compressor Type	7SEU17C	A Length	217.7mm
Rotor Type	PV4	C Height	138mm
Refrigerant Type	HFC134a	D Top	---mm
Oil Type; Quantity	ND-8; 180	G Bottom	145mm
Clutch Type; Voltage	B-SC; ---	I Clutch Ø	110mm

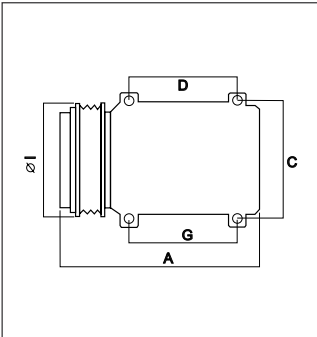


No image available

CATERPILLAR		DCP99801	
Compressor Type	10S17C	A Length	215mm
Rotor Type	PV8	C Height	128mm
Refrigerant Type	HFC134a	D Top	97.5mm
Oil Type; Quantity	ND-8; 200cc	G Bottom	82mm
Clutch Type; Voltage	L50T; 24V	I Clutch Ø	140mm

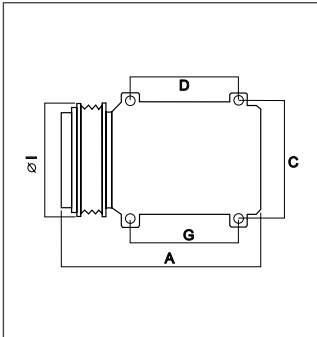




CATERPILLAR		DCP99802	
Compressor Type	10S17C	A Length	215mm
Rotor Type	PV8	C Height	128mm
Refrigerant Type	HFC134a	D Top	97.5mm
Oil Type; Quantity	ND-8; 180cc	G Bottom	82mm
Clutch Type; Voltage	L50T; 24V	I Clutch Ø	140mm

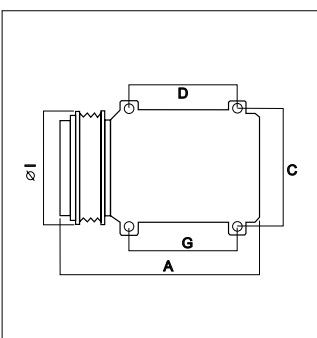



No image available

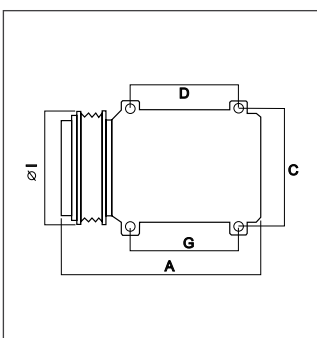

CATERPILLAR		DCP99809	
Compressor Type	10S17C	A Length	215mm
Rotor Type	Single V	C Height	128mm
Refrigerant Type	HFC134a	D Top	97.5mm
Oil Type; Quantity	ND-8; 160cc	G Bottom	82mm
Clutch Type; Voltage	L50T; 24V	I Clutch Ø	133mm

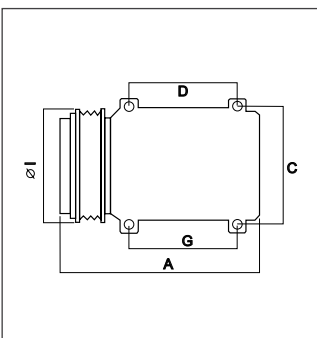

CATERPILLAR		DCP99803	
Compressor Type	10S17C	A Length	215mm
Rotor Type	Single V	C Height	128mm
Refrigerant Type	HFC134a	D Top	97.5mm
Oil Type; Quantity	ND-8; 180cc	G Bottom	82mm
Clutch Type; Voltage	L50T; 24V	I Clutch Ø	133mm

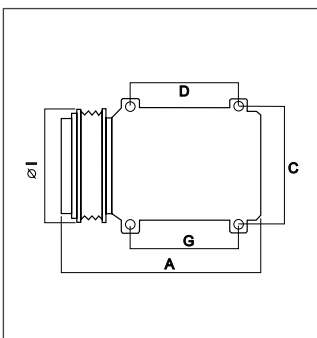

CHRYSLER		DCP06003	
Compressor Type	10PA17C	A Length	216mm
Rotor Type	PV6	C Height	128mm
Refrigerant Type	HFC134a	D Top	126mm
Oil Type; Quantity	ND-8; 140~155cc	G Bottom	115mm
Clutch Type; Voltage	L50; 12V	I Clutch Ø	135mm

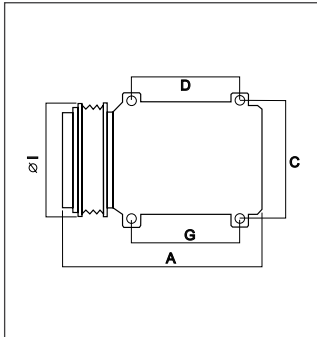

CATERPILLAR		DCP99807	
Compressor Type	10S17C	A Length	215mm
Rotor Type	Single V	C Height	128mm
Refrigerant Type	HFC134a	D Top	97.5mm
Oil Type; Quantity	ND-8; 160cc	G Bottom	82mm
Clutch Type; Voltage	L50T; 24V	I Clutch Ø	133mm

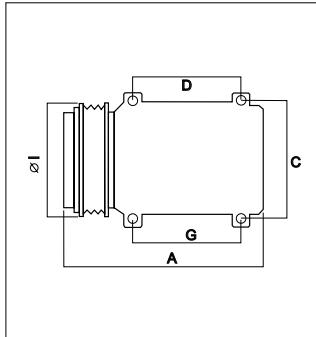
CHRYSLER		DCP06006	
Compressor Type	10PA17J	A Length	250mm
Rotor Type	PV6	C Height	
Refrigerant Type	HFC134a	D Top	
Oil Type; Quantity	ND-8; 220~235cc	G Bottom	155mm
Clutch Type; Voltage	L50; 12V	I Clutch Ø	125mm

CHRYSLER		DCP06009	
Compressor Type	10PA17C	A Length	216mm
Rotor Type	Single V	C Height	128mm
Refrigerant Type	HFC134a	D Top	126mm
Oil Type; Quantity	ND-8; 200~215cc	G Bottom	115mm
Clutch Type; Voltage	; 12V	I Clutch Ø	143mm

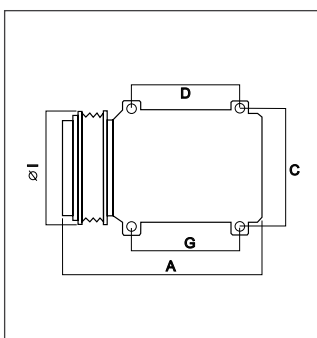




CHRYSLER		DCP06012	
Compressor Type		A Length	
Rotor Type		C Height	
Refrigerant Type	HFC134a	D Top	
Oil Type; Quantity	ND-8;	G Bottom	
Clutch Type; Voltage	;	I Clutch Ø	



No image available

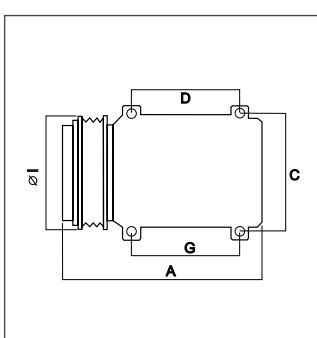

CHRYSLER		DCP06010	
Compressor Type	10S15M	A Length	
Rotor Type	PV6	C Height	
Refrigerant Type	HFC134a	D Top	
Oil Type; Quantity	ND-8; 160~175cc	G Bottom	
Clutch Type; Voltage	L50T; 12V	I Clutch Ø	120mm

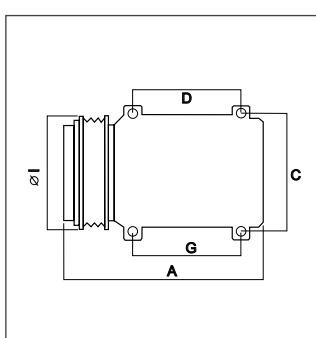

CHRYSLER		DCP06015	
Compressor Type	10S20C	A Length	215.5mm
Rotor Type	PV6	C Height	128mm
Refrigerant Type	HFC134a	D Top	127mm
Oil Type; Quantity	ND-8; 150cc	G Bottom	115mm
Clutch Type; Voltage	L50T; 12V	I Clutch Ø	120mm

No image available

CHRYSLER		DCP06012	
Compressor Type	10S17C	A Length	220mm
Rotor Type	PV6	C Height	129mm
Refrigerant Type	HFC134a	D Top	128mm
Oil Type; Quantity	ND-8; 160~175cc	G Bottom	115mm
Clutch Type; Voltage	CL / L50T; 12V	I Clutch Ø	120mm





CHRYSLER		DCP06016	
Compressor Type	10S20C	A Length	215.5mm
Rotor Type	PV6	C Height	128mm
Refrigerant Type	HFC134a	D Top	127mm
Oil Type; Quantity	ND-8; 180cc	G Bottom	115mm
Clutch Type; Voltage	L50T; 12V	I Clutch Ø	120mm

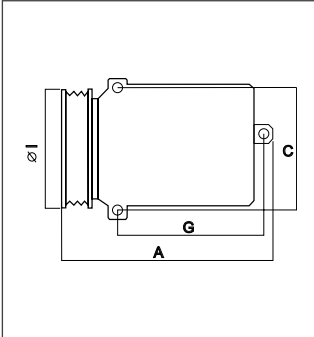



CHRYSLER		DCP06017	
Compressor Type	10S20H	A Length	215.5mm
Rotor Type	PV6	C Height	Fr:135 Rr:128
Refrigerant Type	HFC134a	D Top	116.2mm
Oil Type; Quantity	ND-8; 230cc	G Bottom	116.2mm
Clutch Type; Voltage	L50T; 12V	I Clutch Ø	130mm

No image available

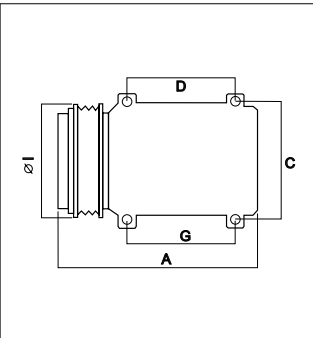



CHRYSLER		DCP06022	
Compressor Type	5SE12C	A Length	217.8mm
Rotor Type	PV6	C Height	138mm
Refrigerant Type	HFC134a	D Top	---mm
Oil Type; Quantity	ND-8; 120	G Bottom	141mm
Clutch Type; Voltage	R-SC; ---	I Clutch Ø	100mm



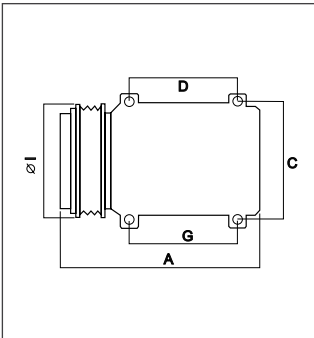
No image available


CHRYSLER		DCP06018	
Compressor Type	10S17C	A Length	210.5mm
Rotor Type	PV6	C Height	128mm
Refrigerant Type	HFC134a	D Top	127mm
Oil Type; Quantity	ND-8; 160cc	G Bottom	115mm
Clutch Type; Voltage	L50T; 12V	I Clutch Ø	120mm



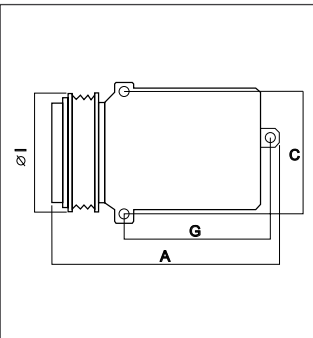


CLAAS		DCP17501	
Compressor Type	10PA15C	A Length	208mm
Rotor Type	PV8	C Height	128mm
Refrigerant Type	HFC134a	D Top	115mm
Oil Type; Quantity	ND-8; 245cc	G Bottom	103mm
Clutch Type; Voltage	L50; 12V	I Clutch Ø	130mm



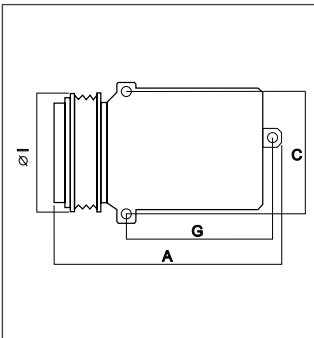



CHRYSLER		DCP06020	
Compressor Type	10S17C	A Length	226.83mm
Rotor Type	PV7	C Height	138mm
Refrigerant Type	HFC134a	D Top	---mm
Oil Type; Quantity	ND-8; 140	G Bottom	141mm
Clutch Type; Voltage	L50T; 12V	I Clutch Ø	120mm



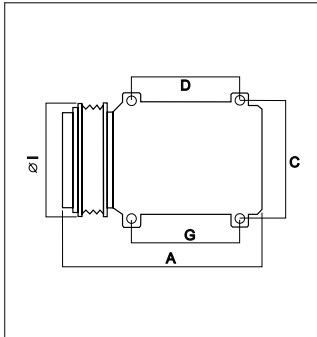

No image available

CLAAS		DCP17503	
Compressor Type	7SBU16C	A Length	238.5mm
Rotor Type	PV9	C Height	138mm
Refrigerant Type	HFC134a	D Top	-mm
Oil Type; Quantity	ND-8; 245cc	G Bottom	145mm
Clutch Type; Voltage	L50S; 12V	I Clutch Ø	130mm

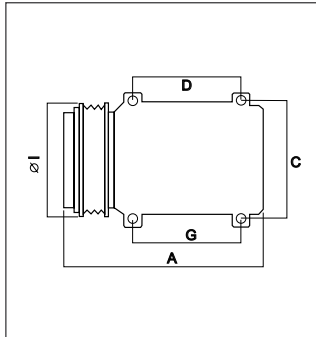





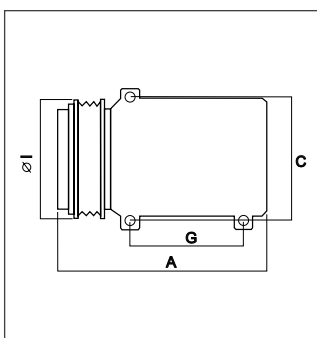
CLAAS		DCP17505	
Compressor Type	10PA15C	A Length	208mm
Rotor Type	PV9	C Height	128mm
Refrigerant Type	HFC134a	D Top	115mm
Oil Type; Quantity	ND-8; 200cc	G Bottom	103mm
Clutch Type; Voltage	L50; 12V	I Clutch Ø	130mm

FENDT		DCP99502	
Compressor Type	10PA15C	A Length	204mm
Rotor Type	Single V	C Height	128mm
Refrigerant Type	HFC134a	D Top	115mm
Oil Type; Quantity	ND-8; 160~200cc	G Bottom	103mm
Clutch Type; Voltage	CL / L50; 12V	I Clutch Ø	130mm

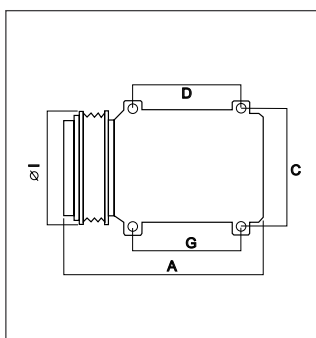



DAIHATSU		DCP49001	
Compressor Type	SV07C	A Length	177.44mm
Rotor Type	PV4	C Height	128mm
Refrigerant Type	HFC134a	D Top	---mm
Oil Type; Quantity	ND-8; 80	G Bottom	78mm
Clutch Type; Voltage	K20; 12V	I Clutch Ø	93mm



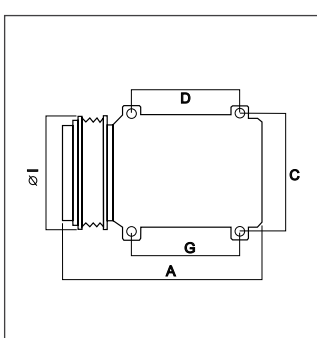

No image available

FENDT		DCP99506	
Compressor Type	10P15C	A Length	
Rotor Type	Single V	C Height	
Refrigerant Type	CFC12	D Top	
Oil Type; Quantity	ND-6; 100~140cc	G Bottom	
Clutch Type; Voltage	; 12V	I Clutch Ø	125mm

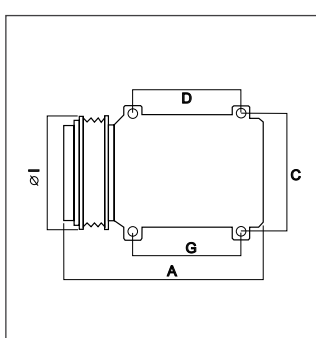



No image available

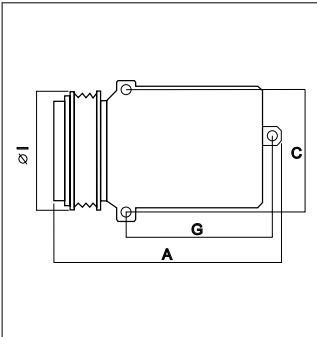

FENDT		DCP99500	
Compressor Type	10P15C	A Length	215mm
Rotor Type	Single V	C Height	115mm
Refrigerant Type	CFC12	D Top	90mm
Oil Type; Quantity	ND-6; 100~140cc	G Bottom	78mm
Clutch Type; Voltage	; 12V	I Clutch Ø	125mm

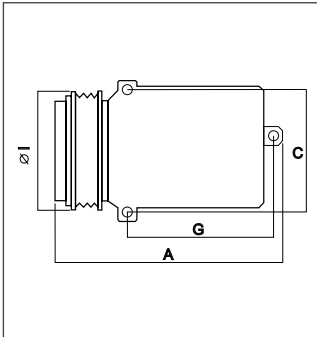
FENDT		DCP99518	
Compressor Type	10S15C	A Length	
Rotor Type		C Height	
Refrigerant Type	HFC134a	D Top	
Oil Type; Quantity	ND-8;	G Bottom	
Clutch Type; Voltage	;	I Clutch Ø	

FIAT GROUP		DCP01001	
Compressor Type	7SBU16C	A Length	218mm
Rotor Type	PV6	C Height	138mm
Refrigerant Type	HFC134a	D Top	
Oil Type; Quantity	ND-8; 130~150cc	G Bottom	123mm
Clutch Type; Voltage	CL / L50S; 12V	I Clutch Ø	130mm

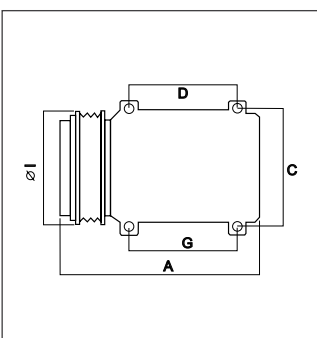




FIAT GROUP		DCP01015	
Compressor Type	5SL12C	A Length	223mm
Rotor Type	PV6	C Height	138mm
Refrigerant Type	HFC134a	D Top	---mm
Oil Type; Quantity	ND-8; 80	G Bottom	141mm
Clutch Type; Voltage	LC35; 12V	I Clutch Ø	130mm

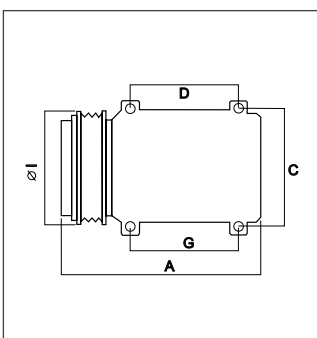



No image available

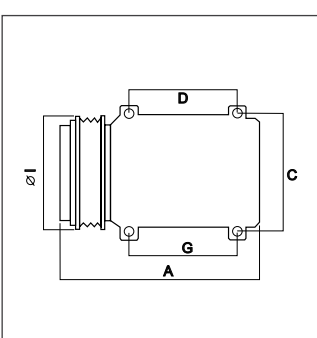

FIAT GROUP		DCP01002	
Compressor Type	TV12SC	A Length	208mm
Rotor Type	PV6	C Height	119mm
Refrigerant Type	HFC134a	D Top	95mm
Oil Type; Quantity	ND-9; 130~170cc	G Bottom	95mm
Clutch Type; Voltage	CL / L50; 12V	I Clutch Ø	150mm

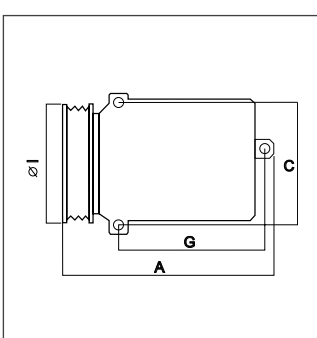

FIAT GROUP		DCP09001	
Compressor Type	SCS08C	A Length	208mm
Rotor Type	PV6	C Height	119mm
Refrigerant Type	HFC134a	D Top	95mm
Oil Type; Quantity	ND-8; 60~100cc	G Bottom	95mm
Clutch Type; Voltage	CL / LC35S; 12V	I Clutch Ø	115mm

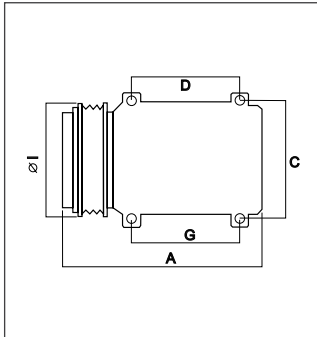

FIAT GROUP		DCP01004	
Compressor Type	TV14SC	A Length	208mm
Rotor Type	PV7	C Height	119mm
Refrigerant Type	HFC134a	D Top	95mm
Oil Type; Quantity	ND-9; 130~170cc	G Bottom	95mm
Clutch Type; Voltage	CL / L50; 12V	I Clutch Ø	130mm

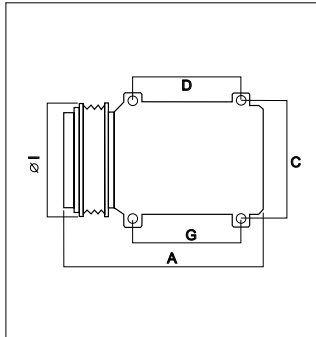

FIAT GROUP		DCP09002	
Compressor Type	5SL12C-T	A Length	218mm
Rotor Type	PV4	C Height	138mm
Refrigerant Type	HFC134a	D Top	
Oil Type; Quantity	ND-8; 80~95cc	G Bottom	142mm
Clutch Type; Voltage	CL / LC35S; 12V	I Clutch Ø	115mm

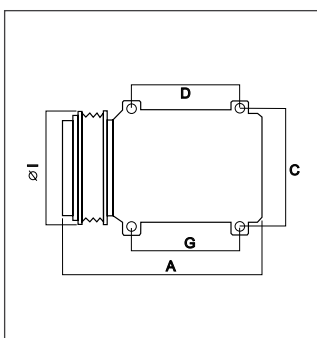

FIAT GROUP		DCP09003	
Compressor Type	SCSA06	A Length	192mm
Rotor Type	PV6	C Height	128mm
Refrigerant Type	HFC134a	D Top	90mm
Oil Type; Quantity	ND-8; 45~85cc	G Bottom	78mm
Clutch Type; Voltage	CL / LC20; 12V	I Clutch Ø	100mm

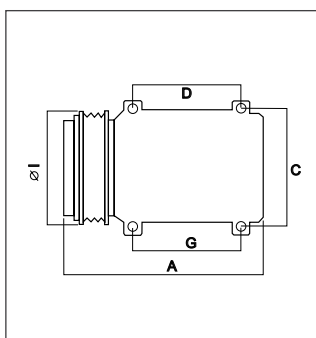

FIAT GROUP		DCP09006	
Compressor Type	TV12SC	A Length	208mm
Rotor Type	PV4	C Height	119mm
Refrigerant Type	HFC134a	D Top	95mm
Oil Type; Quantity	ND-9; 130~170cc	G Bottom	95mm
Clutch Type; Voltage	CL / L50; 12V	I Clutch Ø	120mm

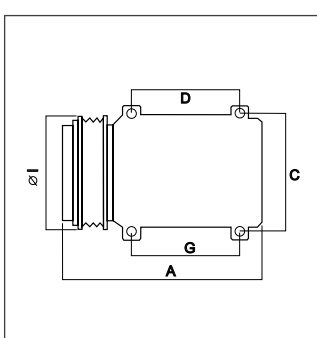

FIAT GROUP		DCP09004	
Compressor Type	SCSB06C	A Length	178mm
Rotor Type	PV5	C Height	119mm
Refrigerant Type	HFC134a	D Top	
Oil Type; Quantity	ND-8; 30~70cc	G Bottom	95mm
Clutch Type; Voltage	CL / LC20B; 12V	I Clutch Ø	100mm

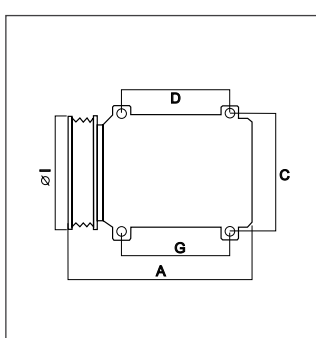

FIAT GROUP		DCP09007	
Compressor Type	SC08C	A Length	204mm
Rotor Type	PV4 (2x)	C Height	128mm
Refrigerant Type	HFC134a	D Top	110mm
Oil Type; Quantity	ND-8; 60~100cc	G Bottom	95mm
Clutch Type; Voltage	CL / LC35S; 12V	I Clutch Ø	125+115mm

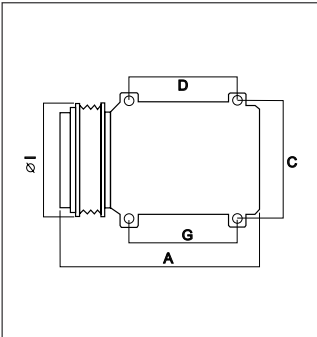

FIAT GROUP		DCP09005	
Compressor Type	SC08C	A Length	197mm
Rotor Type	PV5	C Height	119mm
Refrigerant Type	HFC134a	D Top	
Oil Type; Quantity	ND-8; 60~100cc	G Bottom	95mm
Clutch Type; Voltage	CL / LC35S; 12V	I Clutch Ø	115mm

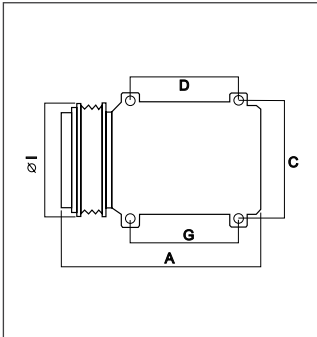

FIAT GROUP		DCP09008	
Compressor Type	5SL12C-J	A Length	213mm
Rotor Type	PV6	C Height	128mm
Refrigerant Type	HFC134a	D Top	90mm
Oil Type; Quantity	ND-8; 80~95cc	G Bottom	87mm
Clutch Type; Voltage	CL / LC35S; 12V	I Clutch Ø	130mm

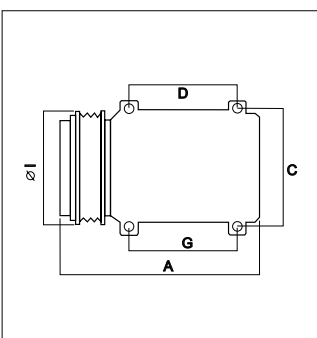

FIAT GROUP		DCP09009	
Compressor Type	TV12SC	A Length	208mm
Rotor Type	PV6	C Height	119mm
Refrigerant Type	HFC134a	D Top	95mm
Oil Type; Quantity	ND-9; 130~170cc	G Bottom	95mm
Clutch Type; Voltage	CL / L50; 12V	I Clutch Ø	130mm

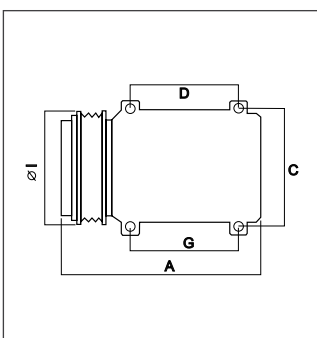

FIAT GROUP		DCP09014	
Compressor Type	TV14EC	A Length	208mm
Rotor Type	PV4	C Height	119mm
Refrigerant Type	HFC134a	D Top	95mm
Oil Type; Quantity	ND-9; 130~170cc	G Bottom	95mm
Clutch Type; Voltage	CL / L50; 12V	I Clutch Ø	120mm

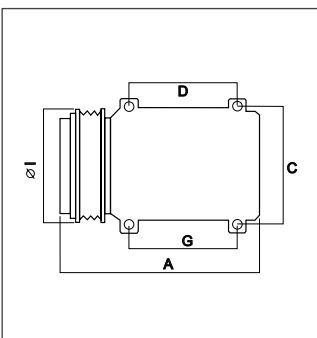

FIAT GROUP		DCP09010	
Compressor Type	TV12EC	A Length	208mm
Rotor Type	PV4 (2x)	C Height	119mm
Refrigerant Type	HFC134a	D Top	95mm
Oil Type; Quantity	ND-9; 130~170cc	G Bottom	95mm
Clutch Type; Voltage	CL / L50; 12V	I Clutch Ø	130+120mm

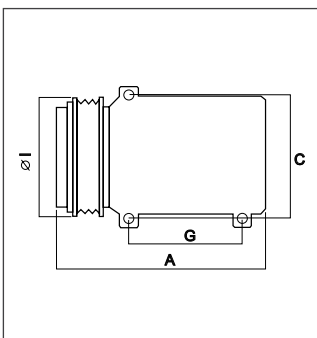

FIAT GROUP		DCP09015	
Compressor Type	TV14EC	A Length	208mm
Rotor Type	PV4	C Height	119mm
Refrigerant Type	HFC134a	D Top	95mm
Oil Type; Quantity	ND-9; 130~170cc	G Bottom	95mm
Clutch Type; Voltage	CL / L50; 12V	I Clutch Ø	120mm

FIAT GROUP		DCP09012	
Compressor Type	TV14EC	A Length	208mm
Rotor Type	PV4	C Height	119mm
Refrigerant Type	HFC134a	D Top	95mm
Oil Type; Quantity	ND-9; 130~170cc	G Bottom	95mm
Clutch Type; Voltage	CL / L50; 12V	I Clutch Ø	120mm

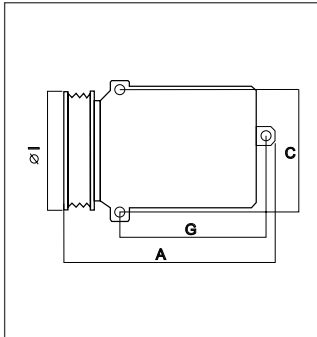

FIAT GROUP		DCP09016	
Compressor Type	5SL12C	A Length	205mm
Rotor Type	PV5	C Height	121mm
Refrigerant Type	HFC134a	D Top	95mm
Oil Type; Quantity	ND-8; 80~95cc	G Bottom	95mm
Clutch Type; Voltage	DL / B-PCW;	I Clutch Ø	110mm

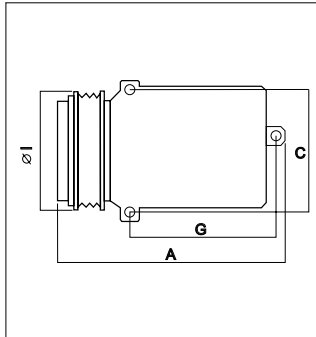
A/C Components

Photo Guide – Compressors

FIAT GROUP		DCP09017	
Compressor Type	5SL12C	A Length	220mm
Rotor Type	PV6	C Height	140mm
Refrigerant Type	HFC134a	D Top	
Oil Type; Quantity	ND-8; 80~95cc	G Bottom	140mm
Clutch Type; Voltage	DL / B-PC;	I Clutch Ø	110mm

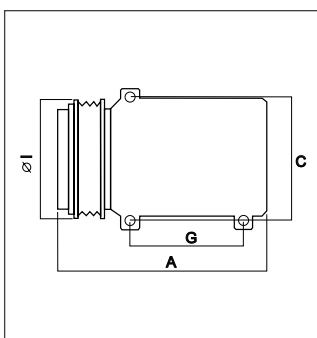




FIAT GROUP		DCP13005	
Compressor Type	5SL12C	A Length	226.3mm
Rotor Type	PV6	C Height	138mm
Refrigerant Type	HFC134a	D Top	---mm
Oil Type; Quantity	ND-8; 110	G Bottom	141mm
Clutch Type; Voltage	B-PC; ---	I Clutch Ø	110mm

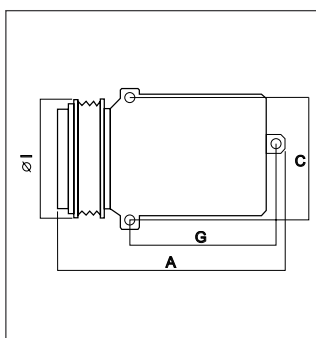


No image available

FIAT GROUP		DCP09020	
Compressor Type	5SL12C	A Length	215mm
Rotor Type	PV5	C Height	121mm
Refrigerant Type	HFC134a	D Top	
Oil Type; Quantity	ND-8; 80~95cc	G Bottom	95mm
Clutch Type; Voltage	DL / B-PCW;	I Clutch Ø	110mm

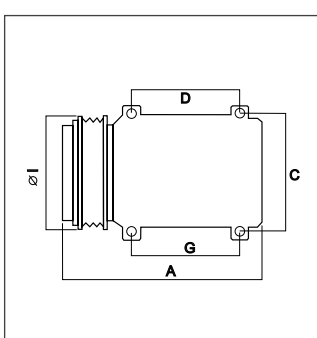




FIAT GROUP		DCP13010	
Compressor Type	5SL12C	A Length	223mm
Rotor Type	PV6	C Height	138mm
Refrigerant Type	HFC134a	D Top	---mm
Oil Type; Quantity	ND-8; 80	G Bottom	141mm
Clutch Type; Voltage	LC35; 12V	I Clutch Ø	110mm

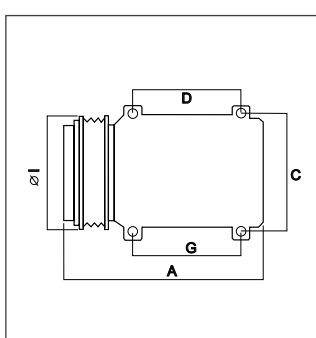


No image available

FIAT GROUP		DCP13001	
Compressor Type	6CA17A	A Length	260mm
Rotor Type	PV6	C Height	
Refrigerant Type	HFC134a	D Top	119mm
Oil Type; Quantity	ND-8; 140~170cc	G Bottom	119mm
Clutch Type; Voltage	CL / L50CA; 12V	I Clutch Ø	130mm

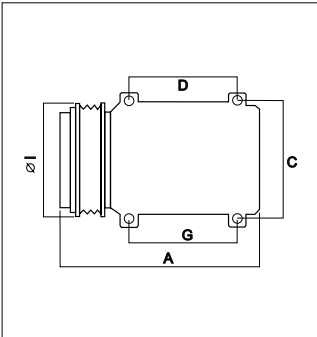



HONDA		DCP40002	
Compressor Type	10S17C	A Length	205mm
Rotor Type	PV6	C Height	128mm
Refrigerant Type	HFC134a	D Top	90mm
Oil Type; Quantity	ND-8; 160	G Bottom	78mm
Clutch Type; Voltage	LS45; 12V	I Clutch Ø	150mm



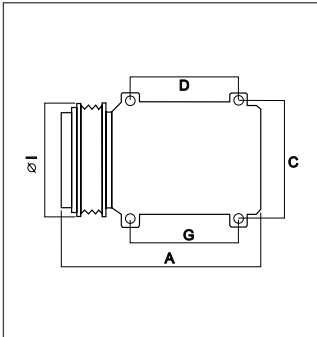

No image available

HONDA		DCP40003	
Compressor Type	10S17C	A Length	208mm
Rotor Type	PV7	C Height	128mm
Refrigerant Type	HFC134a	D Top	90mm
Oil Type; Quantity	ND-8; 160	G Bottom	78mm
Clutch Type; Voltage	L50TN; 12V	I Clutch Ø	115mm

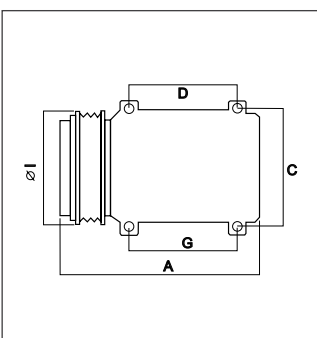


No image available

IVECO		DCP12001	
Compressor Type	SC08C	A Length	197mm
Rotor Type	PV4	C Height	128mm
Refrigerant Type	HFC134a	D Top	110mm
Oil Type; Quantity	ND-8; 60~100cc	G Bottom	95mm
Clutch Type; Voltage	CL / LS30; 12V	I Clutch Ø	105mm

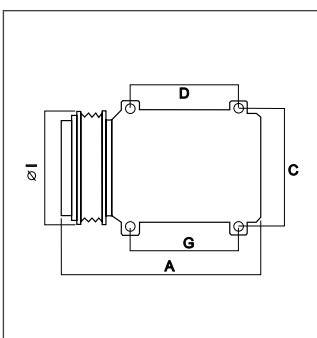




HONDA		DCP40004	
Compressor Type	10SR15C	A Length	220mm
Rotor Type	PV7	C Height	128mm
Refrigerant Type	HFC134a	D Top	102mm
Oil Type; Quantity	ND-8; 105	G Bottom	90mm
Clutch Type; Voltage	L50TN; 12V	I Clutch Ø	115mm

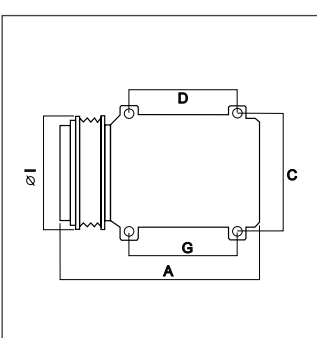



No image available

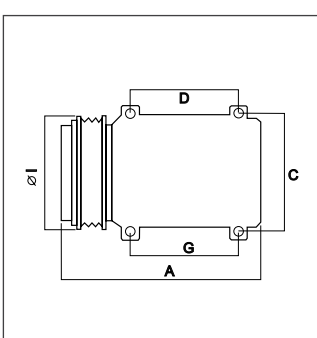

IVECO		DCP12003	
Compressor Type	10PA17C	A Length	215mm
Rotor Type	PV4	C Height	128mm
Refrigerant Type	HFC134a	D Top	126mm
Oil Type; Quantity	ND-8; 200~215cc	G Bottom	115mm
Clutch Type; Voltage	CL / L50; 12V	I Clutch Ø	110mm

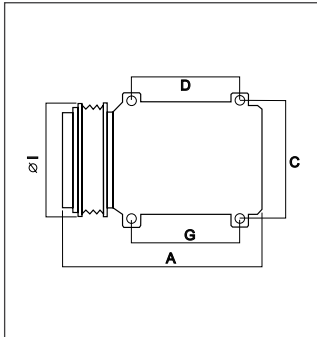

HONDA		DCP40012	
Compressor Type	10S17C	A Length	206.5mm
Rotor Type	PV7	C Height	141.5mm
Refrigerant Type	HFC134a	D Top	113mm
Oil Type; Quantity	ND-8; 160cc	G Bottom	105mm
Clutch Type; Voltage	LC45; 12V	I Clutch Ø	130mm

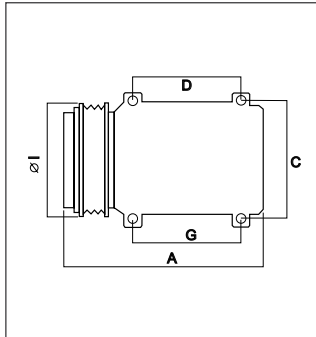
IVECO		DCP12004	
Compressor Type	10PA17C	A Length	213mm
Rotor Type	PV4	C Height	128mm
Refrigerant Type	HFC134a	D Top	126mm
Oil Type; Quantity	ND-8; 200~215cc	G Bottom	115mm
Clutch Type; Voltage	CL / L50; 12V	I Clutch Ø	120mm

IVECO		DCP12005	
Compressor Type	10PA17C	A Length	215mm
Rotor Type	PV4	C Height	128mm
Refrigerant Type	HFC134a	D Top	126mm
Oil Type; Quantity	ND-8; 200~215cc	G Bottom	115mm
Clutch Type; Voltage	CL / L50; 12V	I Clutch Ø	120mm

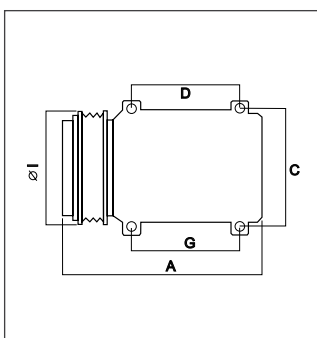




IVECO		DCP12012	
Compressor Type	10S17C	A Length	210.5mm
Rotor Type	PV4	C Height	128mm
Refrigerant Type	HFC134a	D Top	127mm
Oil Type; Quantity	ND-8; 120	G Bottom	115mm
Clutch Type; Voltage	L50T; 12V	I Clutch Ø	110mm

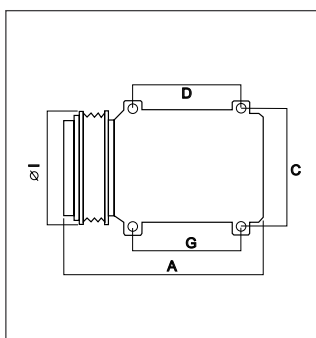



No image available

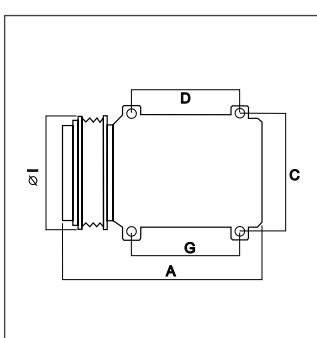

IVECO		DCP12008	
Compressor Type	10PA17C	A Length	213mm
Rotor Type	PV4	C Height	128mm
Refrigerant Type	HFC134a	D Top	126mm
Oil Type; Quantity	ND-8; 200~215cc	G Bottom	115mm
Clutch Type; Voltage	CL / L50; 24V	I Clutch Ø	120mm

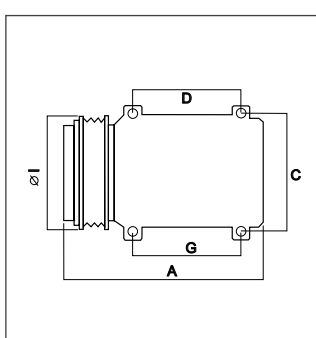

JAGUAR		DCP11001	
Compressor Type	10PA17C	A Length	245mm
Rotor Type	PV4	C Height	128mm
Refrigerant Type	HFC134a	D Top	128mm
Oil Type; Quantity	ND-8; 180~195cc	G Bottom	115mm
Clutch Type; Voltage	CL / L50; 12V	I Clutch Ø	120mm

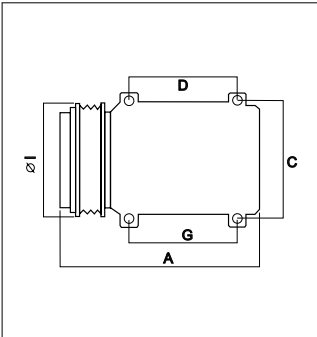

IVECO		DCP12009	
Compressor Type	10PA17C	A Length	213mm
Rotor Type	PV4	C Height	128mm
Refrigerant Type	HFC134a	D Top	126mm
Oil Type; Quantity	ND-8; 200~215cc	G Bottom	115mm
Clutch Type; Voltage	CL / L50; 24V	I Clutch Ø	110mm

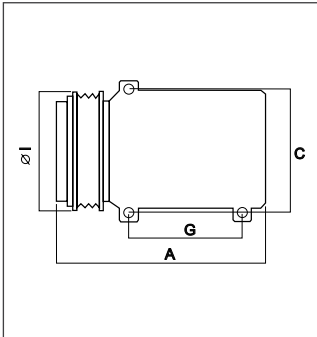
JAGUAR		DCP11002	
Compressor Type	10PA17C	A Length	247mm
Rotor Type	PV7	C Height	128mm
Refrigerant Type	HFC134a	D Top	90mm
Oil Type; Quantity	ND-8; 180~195cc	G Bottom	78mm
Clutch Type; Voltage	CL / L50; 12V	I Clutch Ø	120mm

JAGUAR		DCP11003	
Compressor Type	10PA17C	A Length	247mm
Rotor Type	PV7	C Height	128mm
Refrigerant Type	HFC134a	D Top	90mm
Oil Type; Quantity	ND-8; 180~195cc	G Bottom	78mm
Clutch Type; Voltage	CL / L50; 12V	I Clutch Ø	120mm

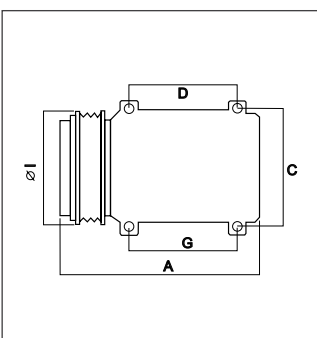




JAGUAR		DCP11045	
Compressor Type	7SEU16C	A Length	215.5mm
Rotor Type	PV6	C Height	138mm
Refrigerant Type	HFC134a	D Top	---mm
Oil Type; Quantity	ND-8; 140	G Bottom	126mm
Clutch Type; Voltage	R-SC; ---	I Clutch Ø	110mm

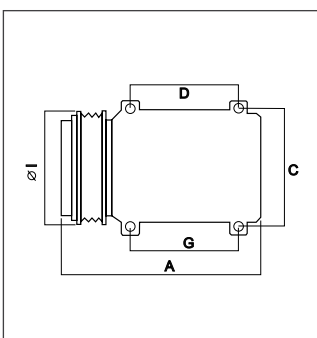



No image available

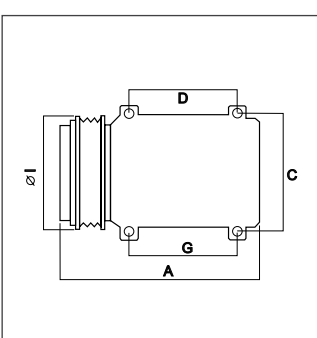

JAGUAR		DCP11007	
Compressor Type	10PA17C	A Length	215mm
Rotor Type	PV6	C Height	128mm
Refrigerant Type	HFC134a	D Top	90mm
Oil Type; Quantity	ND-8; 180~195cc	G Bottom	77mm
Clutch Type; Voltage	CL / L50; 12V	I Clutch Ø	120mm

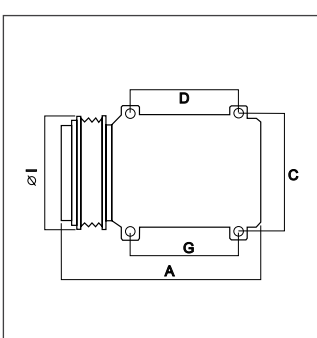

JD		DCP99504	
Compressor Type	10PA15C	A Length	208mm
Rotor Type	Single V (2x)	C Height	128mm
Refrigerant Type	HFC134a	D Top	115mm
Oil Type; Quantity	ND-8; 150~170cc	G Bottom	103mm
Clutch Type; Voltage	CL / L50; 12V	I Clutch Ø	130mm

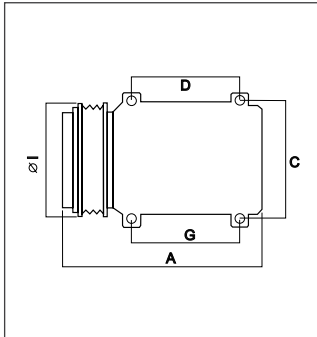

JAGUAR		DCP11008	
Compressor Type	5SA12C	A Length	210mm
Rotor Type	PV6	C Height	128mm
Refrigerant Type	HFC134a	D Top	93mm
Oil Type; Quantity	ND-8; 140~160cc	G Bottom	88mm
Clutch Type; Voltage	CL / LC35S; 12V	I Clutch Ø	115mm

JD		DCP99510	
Compressor Type	10PA17C	A Length	220mm
Rotor Type	PV8	C Height	128mm
Refrigerant Type	HFC134a	D Top	127mm
Oil Type; Quantity	ND-8; 230~245cc	G Bottom	115mm
Clutch Type; Voltage	CL / L50; 12V	I Clutch Ø	140mm





JD		DCP99511	
Compressor Type	10PA17C	A Length	220mm
Rotor Type	PV8	C Height	128mm
Refrigerant Type	HFC134a	D Top	28mm
Oil Type; Quantity	ND-8; 230~245cc	G Bottom	115mm
Clutch Type; Voltage	CL / L50; 24V	I Clutch Ø	140mm

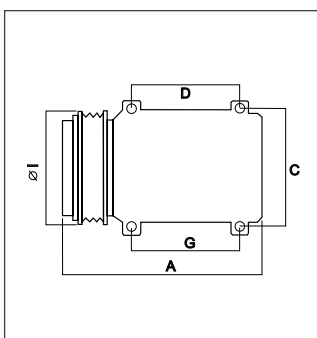




JD		DCP99515	
Compressor Type	6.00E+171	A Length	254mm
Rotor Type	Single V	C Height	161mm
Refrigerant Type	R12	D Top	
Oil Type; Quantity	ND-6; 80cc	G Bottom	122mm
Clutch Type; Voltage	145P; 12V	I Clutch Ø	145mm

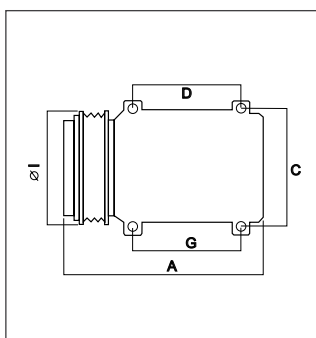

No image available



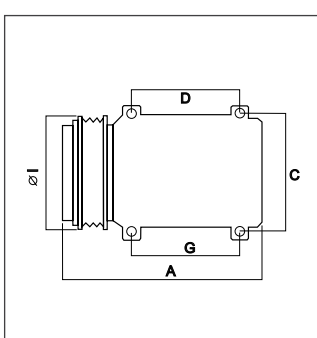

JD		DCP99512	
Compressor Type	10PA15C	A Length	205mm
Rotor Type	PV8	C Height	128mm
Refrigerant Type	HFC134a	D Top	115mm
Oil Type; Quantity	ND-8; 160~175cc	G Bottom	103mm
Clutch Type; Voltage	CL / L50; 12V	I Clutch Ø	119.6mm

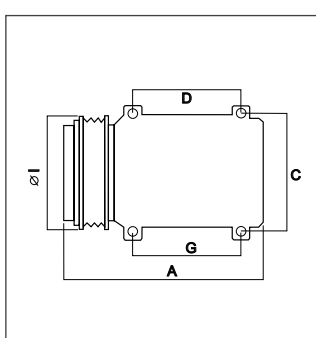

JD		DCP99516	
Compressor Type	10PA17C	A Length	218mm
Rotor Type	PV8	C Height	128mm
Refrigerant Type	HFC134a	D Top	127mm
Oil Type; Quantity	ND-8; 230cc	G Bottom	115mm
Clutch Type; Voltage	CL / L50; 12V	I Clutch Ø	140mm

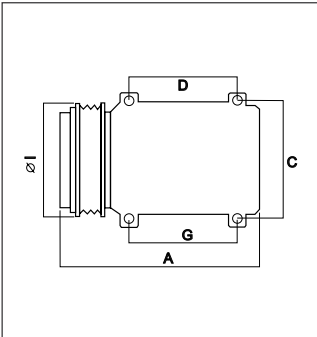

JD		DCP99513	
Compressor Type	10PA15C	A Length	205mm
Rotor Type	PV8	C Height	128mm
Refrigerant Type	HFC134a	D Top	115mm
Oil Type; Quantity	ND-8; 160~175cc	G Bottom	103mm
Clutch Type; Voltage	CL / L50; 12V	I Clutch Ø	119.6mm

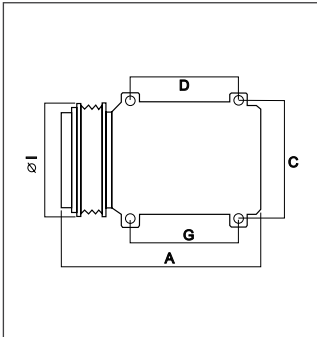

JD		DCP99517	
Compressor Type	10PA17C	A Length	218mm
Rotor Type	PV8	C Height	128mm
Refrigerant Type	HFC134a	D Top	127mm
Oil Type; Quantity	ND-8; 230cc	G Bottom	115mm
Clutch Type; Voltage	CL / L50; 12V	I Clutch Ø	140mm

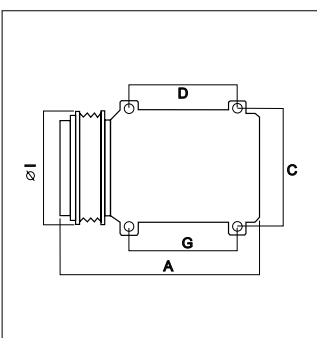

JEEP		DCP06021	
Compressor Type	10S17C	A Length	232.4mm
Rotor Type	PV6	C Height	138mm
Refrigerant Type	HFC134a	D Top	-mm
Oil Type; Quantity	ND-8; 140cc	G Bottom	141mm
Clutch Type; Voltage	L50T; 12V	I Clutch Ø	120mm

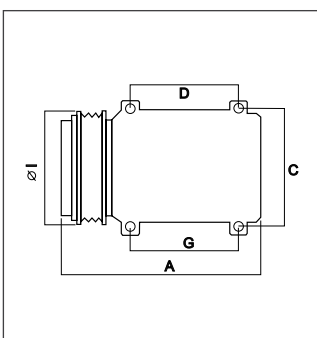

JEEP		DCP99003	
Compressor Type	10PA17C	A Length	216mm
Rotor Type	Direct-Drive	C Height	128mm
Refrigerant Type	HFC134a	D Top	90mm
Oil Type; Quantity	ND-8; 220~235cc	G Bottom	78mm
Clutch Type; Voltage	Direct-Drive; 12V	I Clutch Ø	123.8mm

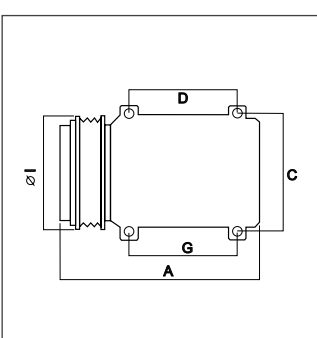

JEEP		DCP99001	
Compressor Type	10PA17C	A Length	216mm
Rotor Type	PV6	C Height	128mm
Refrigerant Type	HFC134a	D Top	126.5mm
Oil Type; Quantity	ND-8; 210~225cc	G Bottom	115mm
Clutch Type; Voltage	; 12V	I Clutch Ø	136.5mm

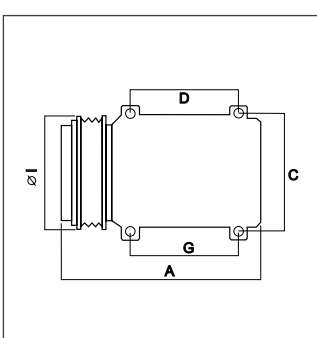

JEEP		DCP99004	
Compressor Type	10PA17C	A Length	216mm
Rotor Type	Direct-Drive	C Height	128mm
Refrigerant Type	HFC134a	D Top	90mm
Oil Type; Quantity	ND-8; 140~155cc	G Bottom	78mm
Clutch Type; Voltage	Direct-Drive; 12V	I Clutch Ø	123.8mm

JEEP		DCP99002	
Compressor Type	10PA17J	A Length	216mm
Rotor Type	PV7	C Height	128mm
Refrigerant Type	HFC134a	D Top	126.5mm
Oil Type; Quantity	ND-8; 210~225cc	G Bottom	115mm
Clutch Type; Voltage	L50; 12V	I Clutch Ø	136.5mm

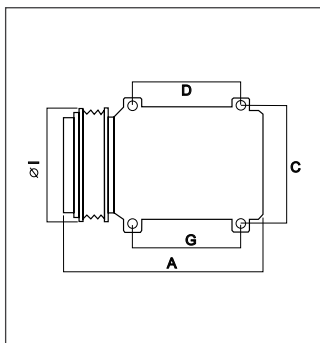



JEEP		DCP99005	
Compressor Type	10PA17C	A Length	215mm
Rotor Type	PV8	C Height	128mm
Refrigerant Type	HFC134a	D Top	89mm
Oil Type; Quantity	ND-8; 230~245cc	G Bottom	77mm
Clutch Type; Voltage	CL / L50; 12V	I Clutch Ø	120mm

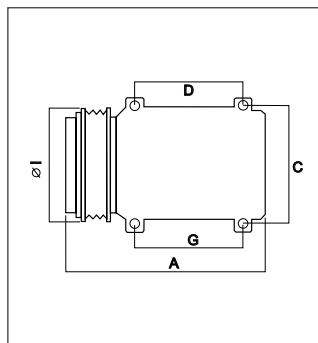
KOMATSU DCP99820

Compressor Type	10PA15C	A Length	206mm
Rotor Type	Single V	C Height	128mm
Refrigerant Type	HFC134a	D Top	90mm
Oil Type; Quantity	ND-8; 180cc	G Bottom	78mm
Clutch Type; Voltage	L50; 24V	I Clutch Ø	150mm



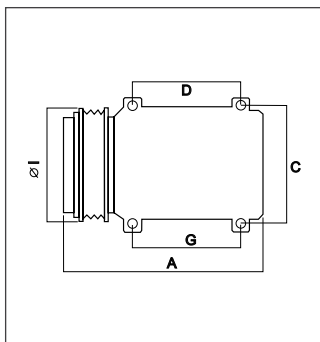
LAND ROVER DCP14001

Compressor Type	10PA17C	A Length	216mm
Rotor Type	PV7	C Height	128mm
Refrigerant Type	HFC134a	D Top	90mm
Oil Type; Quantity	ND-8; 180~195cc	G Bottom	78mm
Clutch Type; Voltage	CL / L50; 12V	I Clutch Ø	130mm



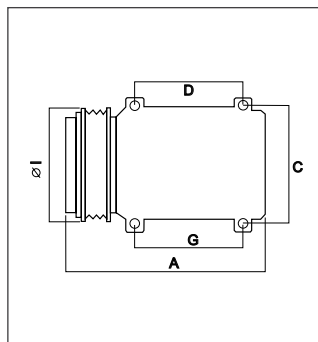
KOMATSU DCP99821

Compressor Type	10S15C	A Length	203mm
Rotor Type	Single V	C Height	128mm
Refrigerant Type	HFC134a	D Top	97.5mm
Oil Type; Quantity	ND-8; 180cc	G Bottom	82mm
Clutch Type; Voltage	L50T; 24V	I Clutch Ø	150mm



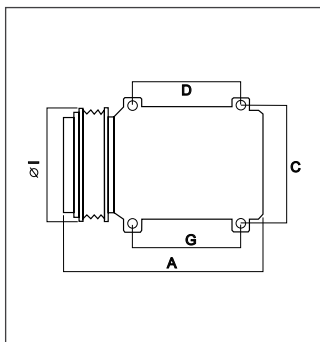
LAND ROVER DCP14002

Compressor Type	10PA17C	A Length	216mm
Rotor Type	PV4	C Height	128mm
Refrigerant Type	HFC134a	D Top	126mm
Oil Type; Quantity	ND-8; 180~195cc	G Bottom	115mm
Clutch Type; Voltage	CL / L50; 12V	I Clutch Ø	110mm



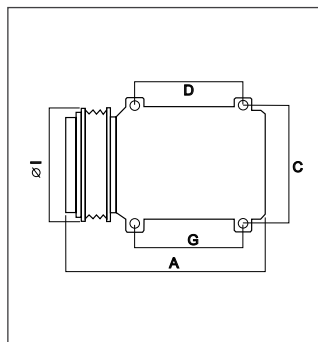
KOMATSU DCP99822

Compressor Type	10S15C	A Length	203mm
Rotor Type	Single V	C Height	128mm
Refrigerant Type	HFC134a	D Top	97.5mm
Oil Type; Quantity	ND-8; 180cc	G Bottom	82mm
Clutch Type; Voltage	L50T; 24V	I Clutch Ø	150mm

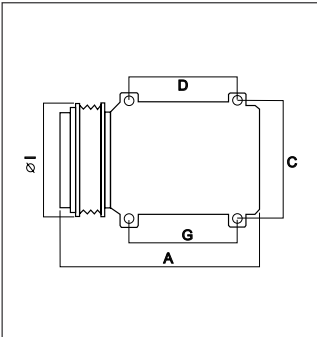



LAND ROVER DCP14003

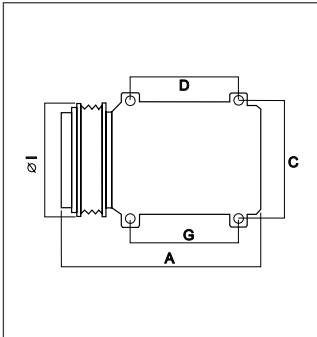

Compressor Type	10PA17C	A Length	216mm
Rotor Type	PV6	C Height	128mm
Refrigerant Type	HFC134a	D Top	90mm
Oil Type; Quantity	ND-8; 180~195cc	G Bottom	78mm
Clutch Type; Voltage	CL / L50; 12V	I Clutch Ø	120mm



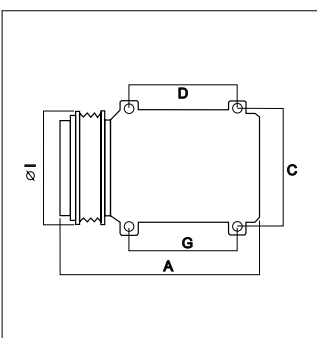

LAND ROVER		DCP14004	
Compressor Type	10PA17C	A Length	216mm
Rotor Type	PV5	C Height	128mm
Refrigerant Type	HFC134a	D Top	90mm
Oil Type; Quantity	ND-8; 140~155cc	G Bottom	78mm
Clutch Type; Voltage	CL / L50; 12V	I Clutch Ø	120mm

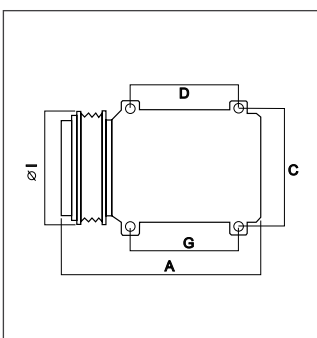

LAND ROVER		DCP14007	
Compressor Type	10S17C	A Length	212mm
Rotor Type	PV6	C Height	128mm
Refrigerant Type	HFC134a	D Top	90mm
Oil Type; Quantity	ND-8; 140~160cc	G Bottom	78mm
Clutch Type; Voltage	CL / L50T; 12V	I Clutch Ø	120mm

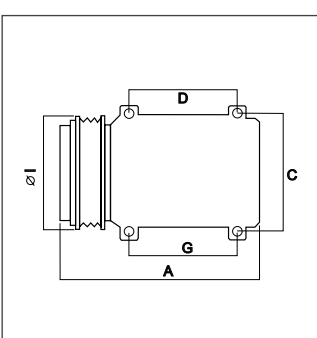

LAND ROVER		DCP14005	
Compressor Type	10PA17C	A Length	240mm
Rotor Type	PV6	C Height	128mm
Refrigerant Type	HFC134a	D Top	90mm
Oil Type; Quantity	ND-8; 140~155cc	G Bottom	78mm
Clutch Type; Voltage	CL / L50; 12V	I Clutch Ø	120mm

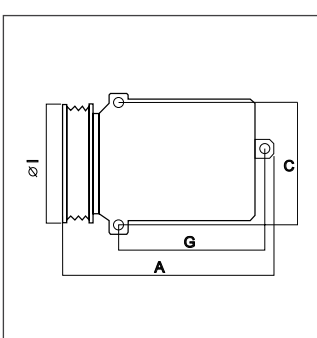

LAND ROVER		DCP14008	
Compressor Type	10S17C	A Length	211mm
Rotor Type	PV5	C Height	128mm
Refrigerant Type	HFC134a	D Top	90mm
Oil Type; Quantity	ND-8; 140~160cc	G Bottom	78mm
Clutch Type; Voltage	CL / L50T; 12V	I Clutch Ø	120mm

LAND ROVER		DCP14006	
Compressor Type	10PA17C	A Length	215mm
Rotor Type	PV7	C Height	128mm
Refrigerant Type	HFC134a	D Top	90mm
Oil Type; Quantity	ND-8; 180~195cc	G Bottom	78mm
Clutch Type; Voltage	CL / L50; 12V	I Clutch Ø	120mm

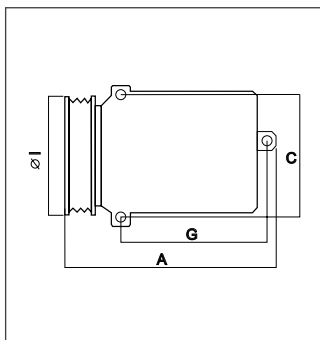



LAND ROVER		DCP14012	
Compressor Type	7SEU17C	A Length	192mm
Rotor Type	PV6	C Height	138mm
Refrigerant Type	HFC134a	D Top	
Oil Type; Quantity	ND-8; 120~140cc	G Bottom	145mm
Clutch Type; Voltage	DL / B-SC;	I Clutch Ø	100mm

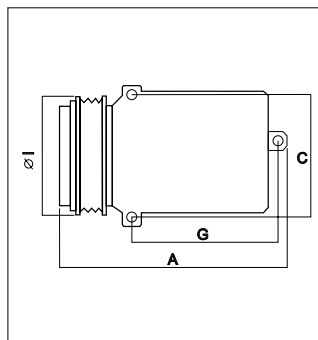
LAND ROVER DCP14013

Compressor Type	7SEU17C	A Length	192mm
Rotor Type	PV6	C Height	138mm
Refrigerant Type	HFC134a	D Top	
Oil Type; Quantity	ND-8; 120~140cc	G Bottom	145mm
Clutch Type; Voltage	DL / B-SC;	I Clutch Ø	110mm



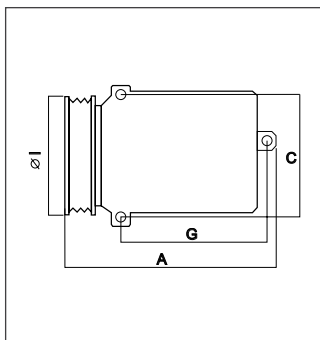
LAND ROVER DCP24005

Compressor Type	7SBU16C	A Length	231mm
Rotor Type	PV 5	C Height	138mm
Refrigerant Type	HFC134a	D Top	
Oil Type; Quantity	ND-8; 110~130cc	G Bottom	141mm
Clutch Type; Voltage	CL / L50S; 12V	I Clutch Ø	120mm



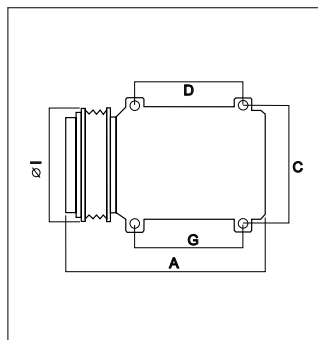
LAND ROVER DCP14014

Compressor Type	7SEU17C	A Length	192mm
Rotor Type	PV8	C Height	138mm
Refrigerant Type	HFC134a	D Top	
Oil Type; Quantity	ND-8; 120~140cc	G Bottom	145mm
Clutch Type; Voltage	DL / B-SC;	I Clutch Ø	110mm



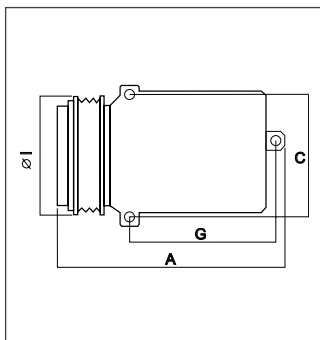
MERCEDES BENZ DCP17001

Compressor Type	10P15C	A Length	228mm
Rotor Type	PV6	C Height	128mm
Refrigerant Type	HFC134a	D Top	90mm
Oil Type; Quantity	ND-8; 140~160cc	G Bottom	78mm
Clutch Type; Voltage	; 12V	I Clutch Ø	120mm



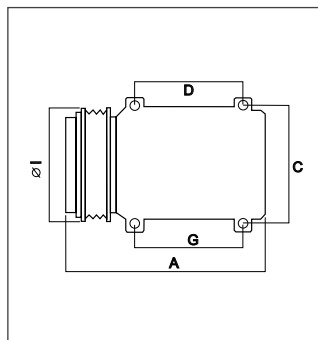
LAND ROVER DCP24004

Compressor Type	7SBU16C	A Length	228mm
Rotor Type	PV 5	C Height	138mm
Refrigerant Type	HFC134a	D Top	
Oil Type; Quantity	ND-8; 110~130cc	G Bottom	141mm
Clutch Type; Voltage	CL / L50S; 12V	I Clutch Ø	120mm

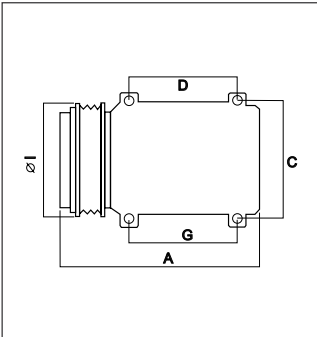



MERCEDES BENZ DCP17002

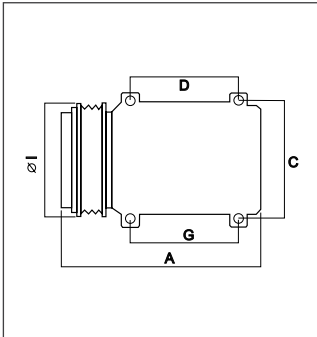

Compressor Type	10P15	A Length	225mm
Rotor Type	Single V	C Height	128mm
Refrigerant Type	HFC134a	D Top	90mm
Oil Type; Quantity	ND-8; 140~160cc	G Bottom	78mm
Clutch Type; Voltage	; 12V	I Clutch Ø	122mm



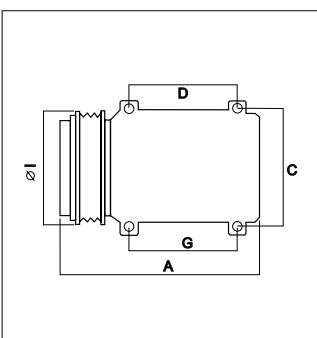

MERCEDES BENZ		DCP17003	
Compressor Type	10P17C	A Length	240mm
Rotor Type	Single V	C Height	138mm
Refrigerant Type	HFC134a	D Top	94mm
Oil Type; Quantity	ND-8; 140~160cc	G Bottom	94mm
Clutch Type; Voltage	; 12V	I Clutch Ø	128mm

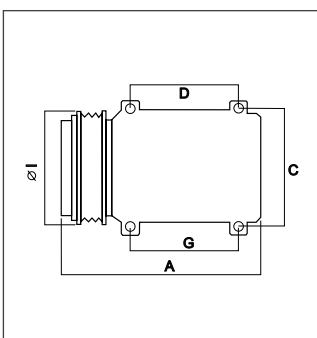

MERCEDES BENZ		DCP17007	
Compressor Type	10PA20C	A Length	228mm
Rotor Type	PV8	C Height	138mm
Refrigerant Type	HFC134a	D Top	126mm
Oil Type; Quantity	ND-8; 160~175cc	G Bottom	126mm
Clutch Type; Voltage	CL / L50; 12V	I Clutch Ø	120mm

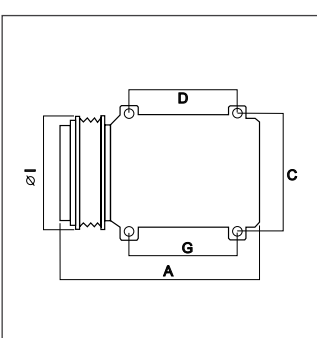

MERCEDES BENZ		DCP17005	
Compressor Type	10PA20C	A Length	227mm
Rotor Type	PV6	C Height	138mm
Refrigerant Type	HFC134a	D Top	126mm
Oil Type; Quantity	ND-8; 160~180cc	G Bottom	126mm
Clutch Type; Voltage	CL / L50; 12V	I Clutch Ø	120mm

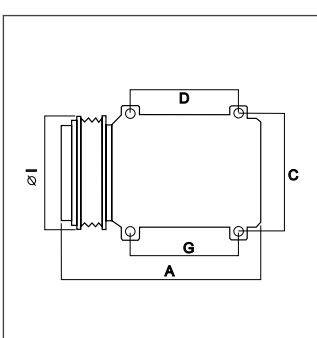

MERCEDES BENZ		DCP17008	
Compressor Type	10PA20C	A Length	228mm
Rotor Type	PV6	C Height	138mm
Refrigerant Type	HFC134a	D Top	126mm
Oil Type; Quantity	ND-8; 160~175cc	G Bottom	126mm
Clutch Type; Voltage	CL / L50; 12V	I Clutch Ø	130mm

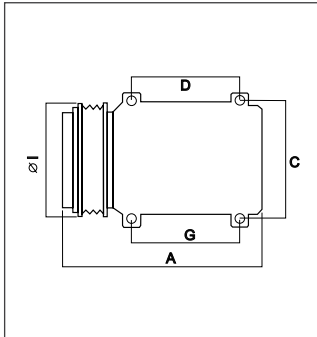

MERCEDES BENZ		DCP17006	
Compressor Type	10PA20C	A Length	228mm
Rotor Type	PV8	C Height	138mm
Refrigerant Type	HFC134a	D Top	126mm
Oil Type; Quantity	ND-8; 160~175cc	G Bottom	126mm
Clutch Type; Voltage	CL / L50; 12V	I Clutch Ø	120mm

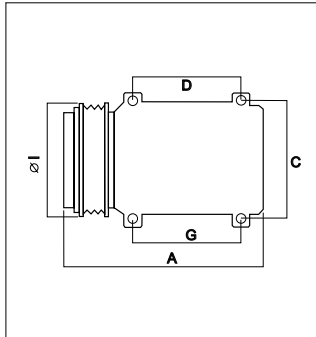

MERCEDES BENZ		DCP17010	
Compressor Type	10PA17C	A Length	230mm
Rotor Type	PV6	C Height	128mm
Refrigerant Type	HFC134a	D Top	126mm
Oil Type; Quantity	ND-8; 140~155cc	G Bottom	115mm
Clutch Type; Voltage	CL / L50; 12V	I Clutch Ø	120mm

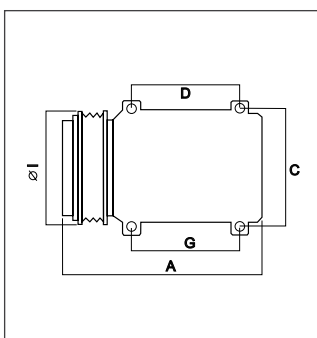

MERCEDES BENZ		DCP17011	
Compressor Type	10PA17C	A Length	231mm
Rotor Type	PV6	C Height	128mm
Refrigerant Type	HFC134a	D Top	126mm
Oil Type; Quantity	ND-8; 140~155cc	G Bottom	115mm
Clutch Type; Voltage	CL / L50; 12V	I Clutch Ø	120mm

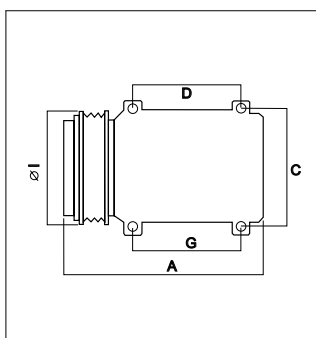

MERCEDES BENZ		DCP17014	
Compressor Type	6CA17C	A Length	241mm
Rotor Type	PV6	C Height	138mm
Refrigerant Type	HFC134a	D Top	126mm
Oil Type; Quantity	ND-8; 130~160cc	G Bottom	126.5mm
Clutch Type; Voltage	CL / L50CA; 12V	I Clutch Ø	120mm

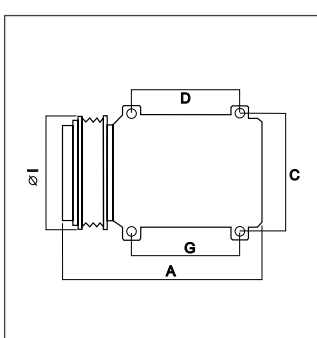

MERCEDES BENZ		DCP17012	
Compressor Type	10PA15C	A Length	219mm
Rotor Type	PV6	C Height	128mm
Refrigerant Type	HFC134a	D Top	90mm
Oil Type; Quantity	ND-8; 140~155cc	G Bottom	78mm
Clutch Type; Voltage	CL / L50; 12V	I Clutch Ø	120mm

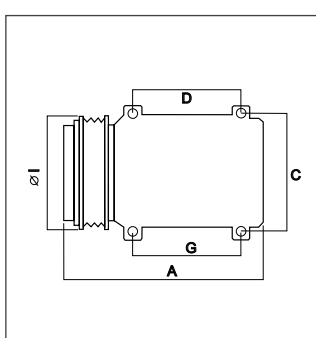

MERCEDES BENZ		DCP17015	
Compressor Type	10PA20C	A Length	228mm
Rotor Type	PV6	C Height	138mm
Refrigerant Type	HFC134a	D Top	126mm
Oil Type; Quantity	ND-8; 160~175cc	G Bottom	126mm
Clutch Type; Voltage	CL / L50; 12V	I Clutch Ø	120mm

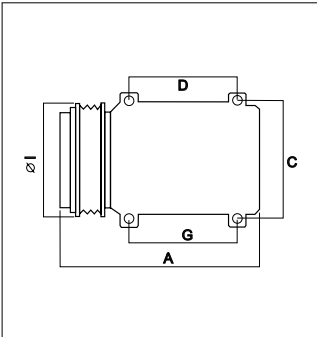

MERCEDES BENZ		DCP17013	
Compressor Type	10PA15C	A Length	219mm
Rotor Type	PV6	C Height	128mm
Refrigerant Type	HFC134a	D Top	90mm
Oil Type; Quantity	ND-8; 140~155cc	G Bottom	78mm
Clutch Type; Voltage	CL / L50; 12V	I Clutch Ø	130mm

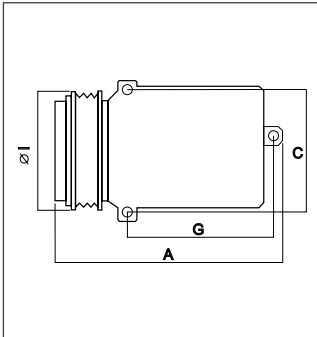

MERCEDES BENZ		DCP17017	
Compressor Type	10PA20C	A Length	228mm
Rotor Type	PV6	C Height	138mm
Refrigerant Type	HFC134a	D Top	126mm
Oil Type; Quantity	ND-8; 150~180cc	G Bottom	126mm
Clutch Type; Voltage	CL / L50; 12V	I Clutch Ø	120mm

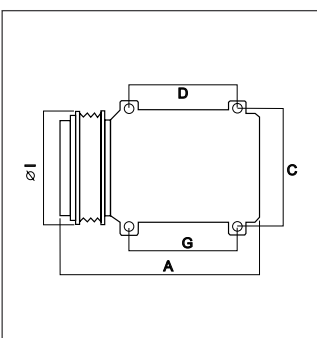

MERCEDES BENZ		DCP17019	
Compressor Type	10PA17C	A Length	216mm
Rotor Type	PV6	C Height	128mm
Refrigerant Type	HFC134a	D Top	126mm
Oil Type; Quantity	ND-8; 140~155cc	G Bottom	115mm
Clutch Type; Voltage	CL / L50; 12V	I Clutch Ø	120mm

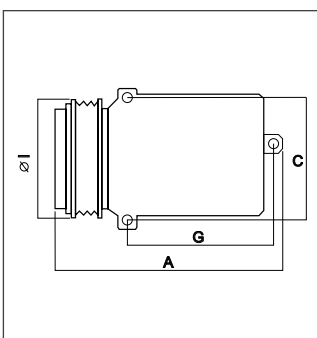

MERCEDES BENZ		DCP17023	
Compressor Type	7SBU16C	A Length	233mm
Rotor Type	PV6	C Height	138mm
Refrigerant Type	HFC134a	D Top	
Oil Type; Quantity	ND-8; 110~130cc	G Bottom	141mm
Clutch Type; Voltage	CL / L50S; 12V	I Clutch Ø	120mm

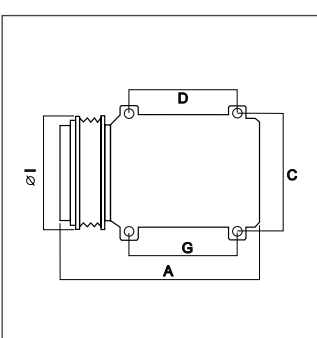

MERCEDES BENZ		DCP17020	
Compressor Type	10PA17C	A Length	219mm
Rotor Type	PV6	C Height	128mm
Refrigerant Type	HFC134a	D Top	126mm
Oil Type; Quantity	ND-8; 130~160cc	G Bottom	115mm
Clutch Type; Voltage	CL / L50; 12V	I Clutch Ø	120mm

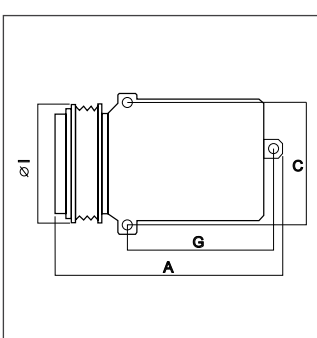

MERCEDES BENZ		DCP17024	
Compressor Type	7SBU16C	A Length	225mm
Rotor Type	PV6	C Height	138mm
Refrigerant Type	HFC134a	D Top	
Oil Type; Quantity	ND-8; 165~185cc	G Bottom	141mm
Clutch Type; Voltage	CL / LS45S; 12V	I Clutch Ø	120mm

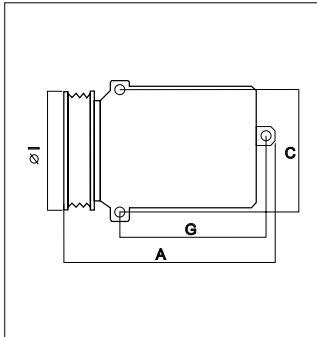

MERCEDES BENZ		DCP17021	
Compressor Type	10P15C	A Length	225mm
Rotor Type	Single V	C Height	128mm
Refrigerant Type	HFC134a	D Top	90mm
Oil Type; Quantity	ND-8; 140~180cc	G Bottom	78mm
Clutch Type; Voltage	CL / P40; 24V	I Clutch Ø	135mm

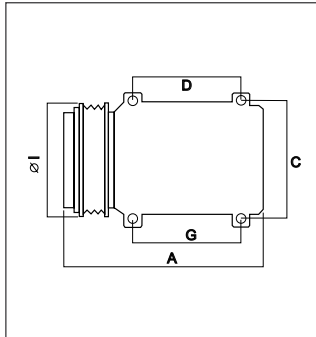

MERCEDES BENZ		DCP17025	
Compressor Type	6SEU12C	A Length	235mm
Rotor Type	PV5	C Height	121mm
Refrigerant Type	HFC134a	D Top	
Oil Type; Quantity	ND-8; 120~140cc	G Bottom	108mm
Clutch Type; Voltage	DL / R-SC;	I Clutch Ø	110mm

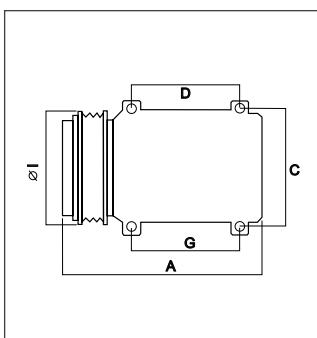

MERCEDES BENZ		DCP17026	
Compressor Type	7SEU17C	A Length	215mm
Rotor Type	PV6	C Height	138mm
Refrigerant Type	HFC134a	D Top	
Oil Type; Quantity	ND-8; 110~130cc	G Bottom	145mm
Clutch Type; Voltage	DL / B-PC;	I Clutch Ø	110mm

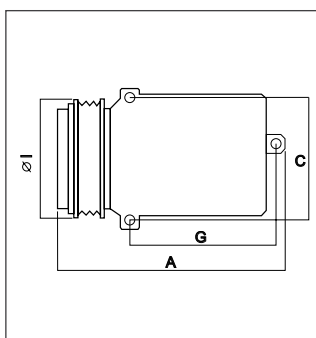

MERCEDES BENZ		DCP17034	
Compressor Type	10PA15C	A Length	209mm
Rotor Type	PV9	C Height	128mm
Refrigerant Type	HFC134a	D Top	115mm
Oil Type; Quantity	ND-8; 140~160cc	G Bottom	103mm
Clutch Type; Voltage	CL / L50; 24V	I Clutch Ø	130mm

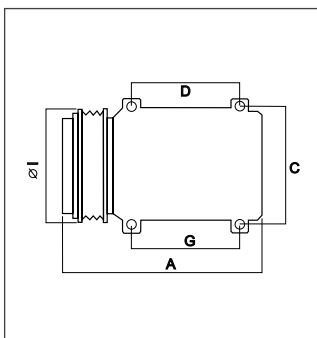

MERCEDES BENZ		DCP17031	
Compressor Type	10PA15C	A Length	201.5mm
Rotor Type	PV8	C Height	128mm
Refrigerant Type	HFC134a	D Top	115mm
Oil Type; Quantity	ND-8; 160cc	G Bottom	103mm
Clutch Type; Voltage	CL / L50; 12V	I Clutch Ø	130mm

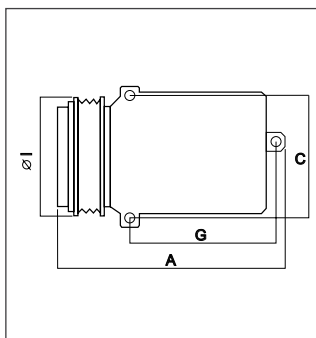

MERCEDES BENZ		DCP17035	
Compressor Type	7SBU16C	A Length	231mm
Rotor Type	PV11	C Height	138mm
Refrigerant Type	HFC134a	D Top	
Oil Type; Quantity	ND-8; 165~185cc	G Bottom	141mm
Clutch Type; Voltage	CL / L50S; 24V	I Clutch Ø	130mm

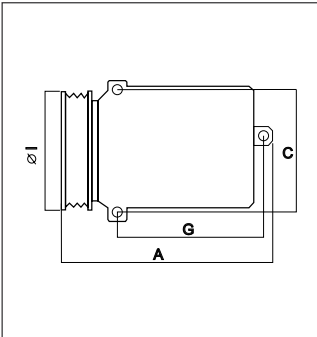

MERCEDES BENZ		DCP17033	
Compressor Type	10PA15C	A Length	208mm
Rotor Type	Single V	C Height	128mm
Refrigerant Type	HFC134a	D Top	115mm
Oil Type; Quantity	ND-8; 160~175cc	G Bottom	103mm
Clutch Type; Voltage	CL / L50; 24V	I Clutch Ø	128mm

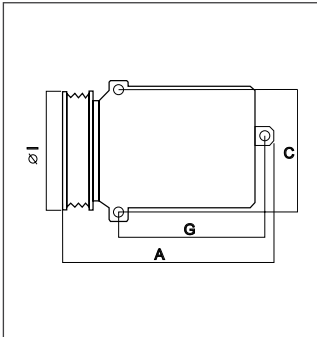

MERCEDES BENZ		DCP17036	
Compressor Type	7SBU16C	A Length	232mm
Rotor Type	PV9	C Height	138mm
Refrigerant Type	HFC134a	D Top	
Oil Type; Quantity	ND-8; 165~185cc	G Bottom	141mm
Clutch Type; Voltage	CL / L50S; 24V	I Clutch Ø	130mm

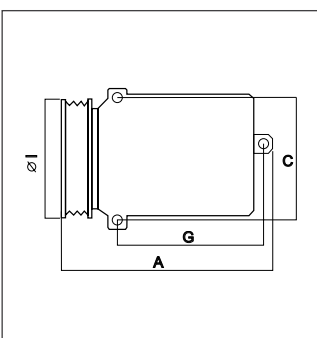

MERCEDES BENZ		DCP17038	
Compressor Type	7SEU17C	A Length	220mm
Rotor Type	PV7	C Height	138mm
Refrigerant Type	HFC134a	D Top	
Oil Type; Quantity	ND-8; 140~160cc	G Bottom	145mm
Clutch Type; Voltage	DL / B-PC;	I Clutch Ø	120mm

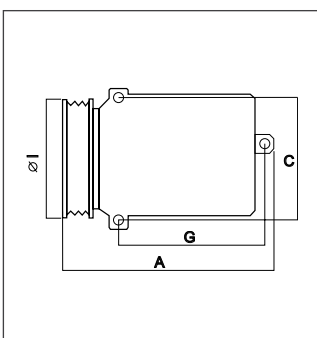

MERCEDES BENZ		DCP17041	
Compressor Type	7SEU17C	A Length	215mm
Rotor Type	PV7	C Height	138mm
Refrigerant Type	HFC134a	D Top	
Oil Type; Quantity	ND-8; 110~130cc	G Bottom	145mm
Clutch Type; Voltage	DL / R-SC;	I Clutch Ø	103mm

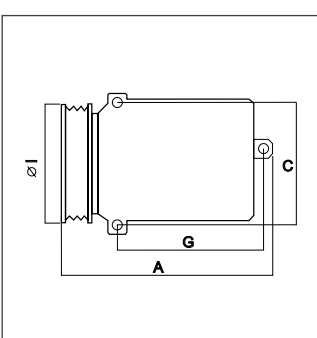

MERCEDES BENZ		DCP17039	
Compressor Type	7SEU17C	A Length	208mm
Rotor Type	PV6	C Height	138mm
Refrigerant Type	HFC134a	D Top	
Oil Type; Quantity	ND-8; 140~160cc	G Bottom	145mm
Clutch Type; Voltage	DL / B-PC;	I Clutch Ø	100mm

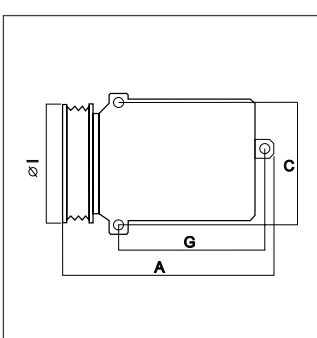

MERCEDES BENZ		DCP17043	
Compressor Type	7SEU17C	A Length	210mm
Rotor Type	PV6	C Height	138mm
Refrigerant Type	HFC134a	D Top	
Oil Type; Quantity	ND-8; 110~130cc	G Bottom	145mm
Clutch Type; Voltage	DL / B-PC;	I Clutch Ø	100mm

MERCEDES BENZ		DCP17040	
Compressor Type	7SEU17C	A Length	208mm
Rotor Type	PV6	C Height	138mm
Refrigerant Type	HFC134a	D Top	
Oil Type; Quantity	ND-8; 140~160cc	G Bottom	145mm
Clutch Type; Voltage	DL / B-PC;	I Clutch Ø	110mm

MERCEDES BENZ		DCP17044	
Compressor Type	7SEU17C	A Length	
Rotor Type	PV6	C Height	138mm
Refrigerant Type	HFC134a	D Top	
Oil Type; Quantity	ND-8; 110~130cc	G Bottom	145mm
Clutch Type; Voltage	DL / B-PC;	I Clutch Ø	100mm

A/C Components

Photo Guide – Compressors

MERCEDES BENZ		DCP17045	
Compressor Type	7SEU17C	A Length	215mm
Rotor Type	PV6	C Height	138mm
Refrigerant Type	HFC134a	D Top	
Oil Type; Quantity	ND-8; 140~160cc	G Bottom	145mm
Clutch Type; Voltage	DL / B-PC;	I Clutch Ø	100mm

MERCEDES BENZ		DCP17051	
Compressor Type	6SEU14C	A Length	225mm
Rotor Type	PV7	C Height	138mm
Refrigerant Type	HFC134a	D Top	
Oil Type; Quantity	ND-8; 110~130cc	G Bottom	140mm
Clutch Type; Voltage	DL / B-PC;	I Clutch Ø	120mm

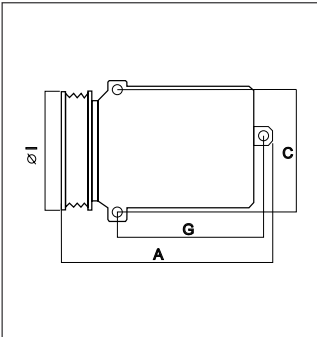

MERCEDES BENZ		DCP17046	
Compressor Type	6SEU14C	A Length	208mm
Rotor Type	PV6	C Height	138mm
Refrigerant Type	HFC134a	D Top	
Oil Type; Quantity	ND-8; 110~130cc	G Bottom	140mm
Clutch Type; Voltage	DL / B-PC;	I Clutch Ø	110mm

MERCEDES BENZ		DCP17053	
Compressor Type	7SEU17C	A Length	215mm
Rotor Type	PV6	C Height	138mm
Refrigerant Type	HFC134a	D Top	
Oil Type; Quantity	ND-8; 140~160cc	G Bottom	145mm
Clutch Type; Voltage	DL / B-PC;	I Clutch Ø	110mm

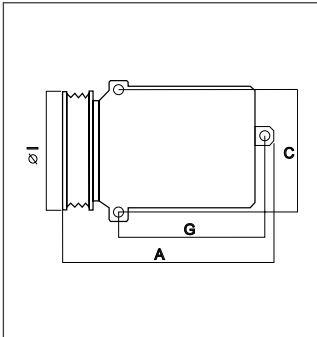

MERCEDES BENZ		DCP17050	
Compressor Type	6SEU14C	A Length	230mm
Rotor Type	PV5	C Height	138mm
Refrigerant Type	HFC134a	D Top	
Oil Type; Quantity	ND-8; 120~140cc	G Bottom	140mm
Clutch Type; Voltage	DL / B-SC;	I Clutch Ø	110mm

MERCEDES BENZ		DCP17055	
Compressor Type	7SEU17C	A Length	192mm
Rotor Type	PV6	C Height	138mm
Refrigerant Type	HFC134a	D Top	
Oil Type; Quantity	ND-8; 130~150cc	G Bottom	145mm
Clutch Type; Voltage	DL / B-PC;	I Clutch Ø	100mm

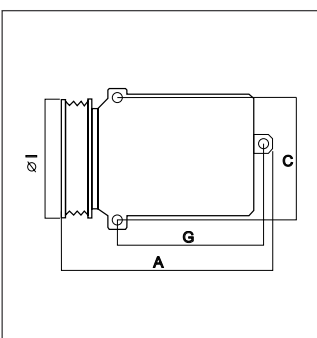

MERCEDES BENZ		DCP17057	
Compressor Type	7SEU17C	A Length	215mm
Rotor Type	PV6	C Height	138mm
Refrigerant Type	HFC134a	D Top	
Oil Type; Quantity	ND-8; 100~120cc	G Bottom	145mm
Clutch Type; Voltage	DL / B-PC;	I Clutch Ø	110mm

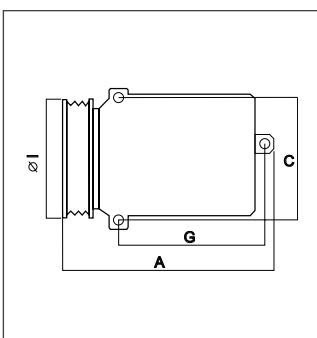

MERCEDES BENZ		DCP17060	
Compressor Type	7SEU17C	A Length	192mm
Rotor Type	PV6	C Height	138mm
Refrigerant Type	HFC134a	D Top	
Oil Type; Quantity	ND-8; 100~120cc	G Bottom	145mm
Clutch Type; Voltage	DL / B-PC;	I Clutch Ø	100mm

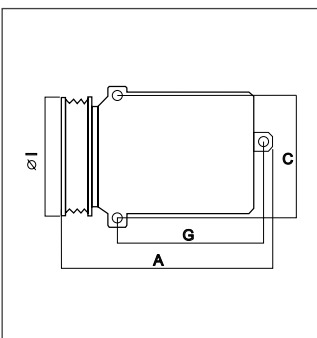

MERCEDES BENZ		DCP17058	
Compressor Type	7SEU17C	A Length	192mm
Rotor Type	PV6	C Height	138mm
Refrigerant Type	HFC134a	D Top	
Oil Type; Quantity	ND-8; 100~120cc	G Bottom	145mm
Clutch Type; Voltage	DL / B-PC;	I Clutch Ø	110mm

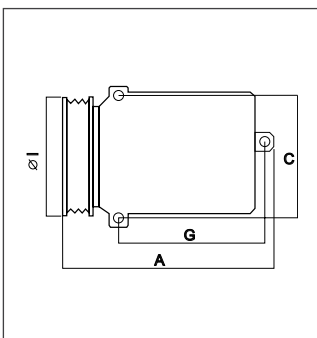

MERCEDES BENZ		DCP17062	
Compressor Type	7SEU17C	A Length	192mm
Rotor Type	PV8	C Height	138mm
Refrigerant Type	HFC134a	D Top	
Oil Type; Quantity	ND-8; 100~120cc	G Bottom	145mm
Clutch Type; Voltage	DL / B-PC;	I Clutch Ø	100mm

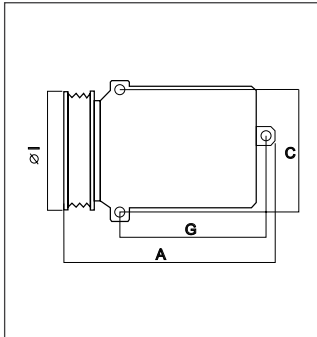

MERCEDES BENZ		DCP17059	
Compressor Type	7SEU17C	A Length	192mm
Rotor Type	PV6	C Height	138mm
Refrigerant Type	HFC134a	D Top	
Oil Type; Quantity	ND-8; 100~120cc	G Bottom	145mm
Clutch Type; Voltage	DL / B-PC;	I Clutch Ø	100mm

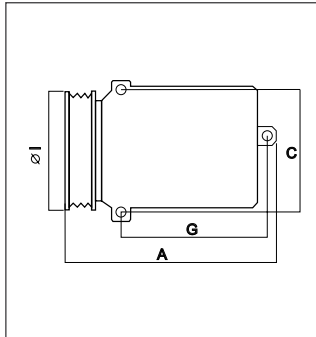

MERCEDES BENZ		DCP17063	
Compressor Type	7SEU17C	A Length	192mm
Rotor Type	PV8	C Height	138mm
Refrigerant Type	HFC134a	D Top	
Oil Type; Quantity	ND-8; 130~150cc	G Bottom	145mm
Clutch Type; Voltage	DL / B-PC;	I Clutch Ø	100mm

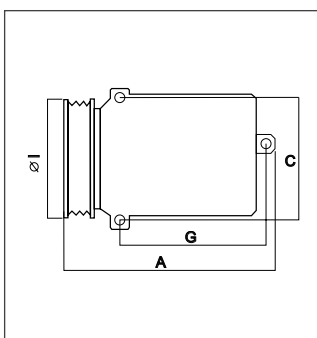

MERCEDES BENZ		DCP17064	
Compressor Type	7SEU17C	A Length	215mm
Rotor Type	PV6	C Height	138mm
Refrigerant Type	HFC134a	D Top	
Oil Type; Quantity	ND-8; 160~180cc	G Bottom	140mm
Clutch Type; Voltage	DL / B-PC;	I Clutch Ø	110mm

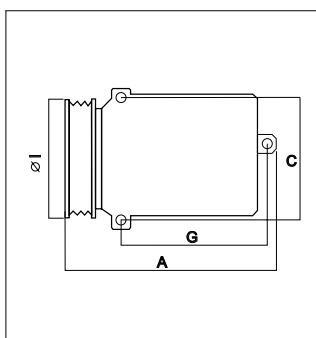

MERCEDES BENZ		DCP17068	
Compressor Type	6SEU16C	A Length	210mm
Rotor Type	PV6	C Height	170mm
Refrigerant Type	HFC134a	D Top	
Oil Type; Quantity	ND-8; 110~130cc	G Bottom	145mm
Clutch Type; Voltage	DL / B-PC;	I Clutch Ø	110mm

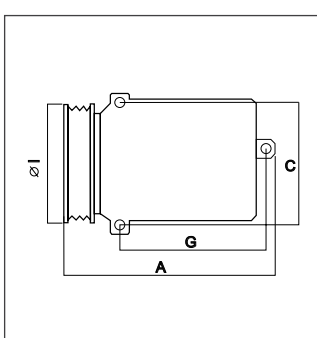

MERCEDES BENZ		DCP17065	
Compressor Type	7SEU17C	A Length	
Rotor Type	PV6	C Height	138mm
Refrigerant Type	HFC134a	D Top	
Oil Type; Quantity	ND-8; 100~120cc	G Bottom	145mm
Clutch Type; Voltage	DL / B-PC;	I Clutch Ø	110mm

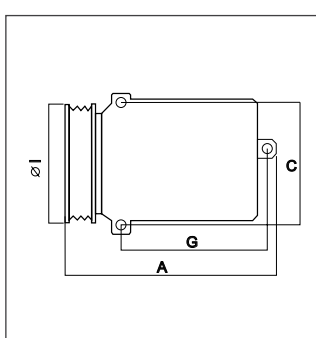

MERCEDES BENZ		DCP17070	
Compressor Type	6SEU16C	A Length	205mm
Rotor Type	PV5	C Height	138mm
Refrigerant Type	HFC134a	D Top	
Oil Type; Quantity	ND-8; 110~130cc	G Bottom	140mm
Clutch Type; Voltage	DL / B-PC;	I Clutch Ø	110mm

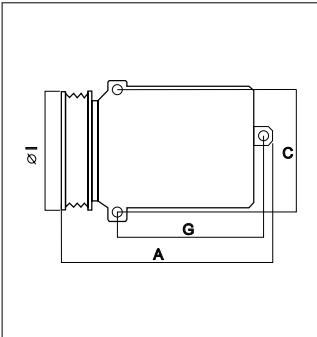

MERCEDES BENZ		DCP17067	
Compressor Type	6SEU16C	A Length	205mm
Rotor Type	PV7	C Height	138mm
Refrigerant Type	HFC134a	D Top	
Oil Type; Quantity	ND-8; 110~130cc	G Bottom	140mm
Clutch Type; Voltage	DL / B-PC;	I Clutch Ø	100mm

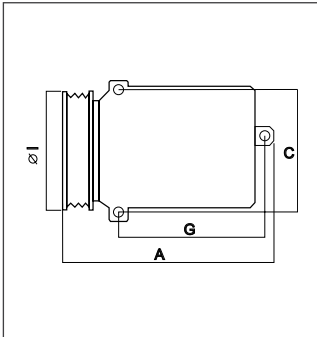

MERCEDES BENZ		DCP17071	
Compressor Type	6SEU16C	A Length	205mm
Rotor Type	PV5	C Height	138mm
Refrigerant Type	HFC134a	D Top	
Oil Type; Quantity	ND-8; 110~130cc	G Bottom	140mm
Clutch Type; Voltage	DL / B-PC;	I Clutch Ø	100mm

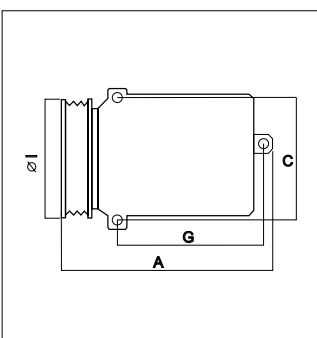

MERCEDES BENZ		DCP17072	
Compressor Type	7SEU17C	A Length	215mm
Rotor Type	PV6	C Height	138mm
Refrigerant Type	HFC134a	D Top	
Oil Type; Quantity	ND-8; 180~200cc	G Bottom	145mm
Clutch Type; Voltage	DL / B-PC;	I Clutch Ø	110mm

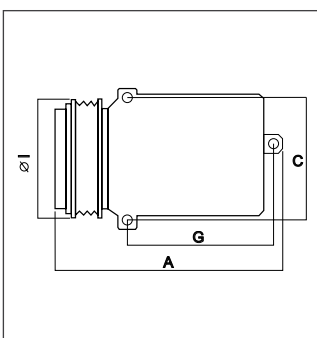

MERCEDES BENZ		DCP17076	
Compressor Type	7SEU17C	A Length	
Rotor Type	PV6	C Height	
Refrigerant Type	HFC134a	D Top	
Oil Type; Quantity	ND-8; 180~200cc	G Bottom	
Clutch Type; Voltage	DL / B-PC;	I Clutch Ø	100mm

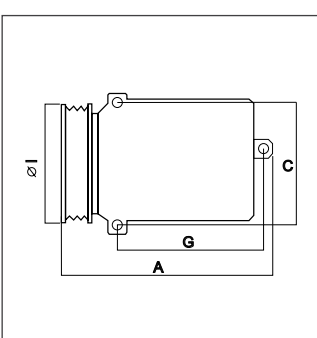

MERCEDES BENZ		DCP17073	
Compressor Type	7SEU17C	A Length	222mm
Rotor Type	PV6	C Height	138mm
Refrigerant Type	HFC134a	D Top	
Oil Type; Quantity	ND-8; 180~200cc	G Bottom	145mm
Clutch Type; Voltage	DL / B-PC;	I Clutch Ø	110mm

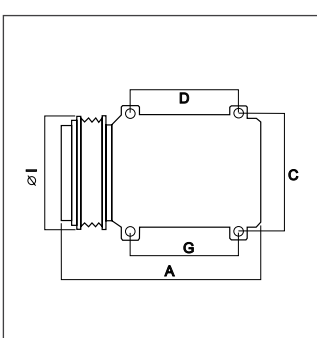

MERCEDES BENZ		DCP17080	
Compressor Type	7SBU16C	A Length	209.1mm
Rotor Type	PV8	C Height	138mm
Refrigerant Type	HFC134a	D Top	
Oil Type; Quantity	ND-8; 120cc	G Bottom	141mm
Clutch Type; Voltage	CL / LS45S; 12V	I Clutch Ø	110mm

MERCEDES BENZ		DCP17075	
Compressor Type	7SEU17C	A Length	215mm
Rotor Type	PV6	C Height	138mm
Refrigerant Type	HFC134a	D Top	
Oil Type; Quantity	ND-8; 180~200cc	G Bottom	145mm
Clutch Type; Voltage	DL / B-PC;	I Clutch Ø	110mm

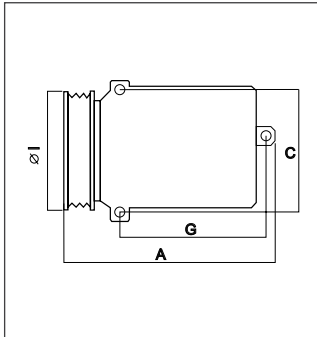

MERCEDES BENZ		DCP17084	
Compressor Type	10PA15C	A Length	
Rotor Type	PV8	C Height	
Refrigerant Type	HFC134a	D Top	
Oil Type; Quantity	ND-8; 160~175cc	G Bottom	
Clutch Type; Voltage	CL / L50; 24V	I Clutch Ø	130mm

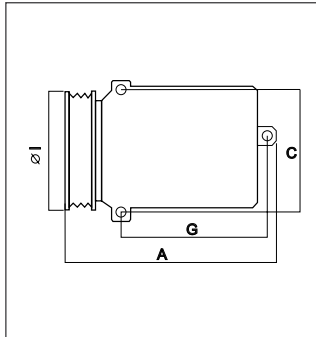

A/C Components

Photo Guide – Compressors

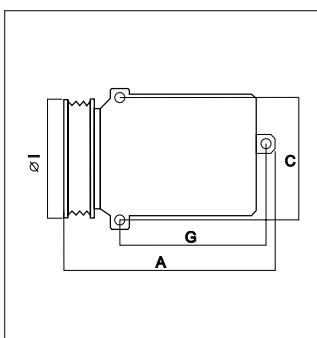

MERCEDES BENZ		DCP17085	
Compressor Type	7SEU17C	A Length	212mm
Rotor Type	PV6	C Height	138mm
Refrigerant Type	HFC134a	D Top	
Oil Type; Quantity	ND-8; 140cc	G Bottom	141mm
Clutch Type; Voltage	DL / R-SC;	I Clutch Ø	103mm

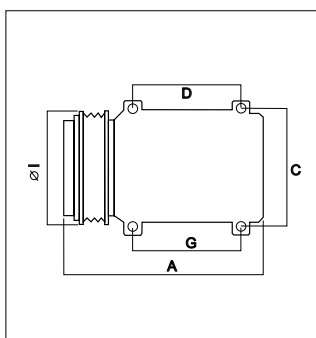

MERCEDES BENZ		DCP17090	
Compressor Type	7SEU17C	A Length	192mm
Rotor Type	PV7	C Height	138mm
Refrigerant Type	HFC134a	D Top	
Oil Type; Quantity	ND-8; 140~160cc	G Bottom	145mm
Clutch Type; Voltage	DL / B-PC;	I Clutch Ø	100mm

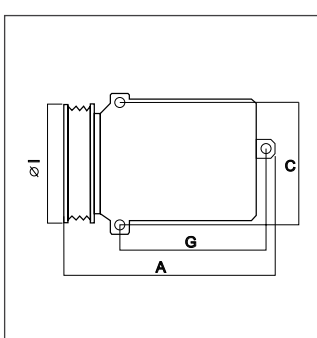

MERCEDES BENZ		DCP17086	
Compressor Type	6SEU16C	A Length	197.7mm
Rotor Type	PV7	C Height	138mm
Refrigerant Type	HFC134a	D Top	
Oil Type; Quantity	ND-8; 120cc	G Bottom	141mm
Clutch Type; Voltage	DL / B-PC; -	I Clutch Ø	100mm

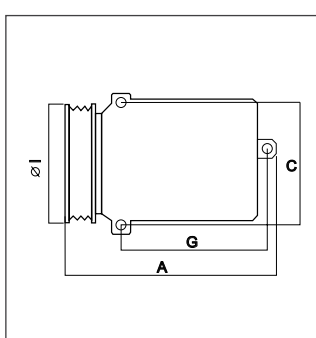

MERCEDES BENZ		DCP17092	
Compressor Type	10PA15C	A Length	208mm
Rotor Type	PV11	C Height	128mm
Refrigerant Type	HFC134a	D Top	115mm
Oil Type; Quantity	ND-8; 140~160cc	G Bottom	103mm
Clutch Type; Voltage	CL / L50; 24V	I Clutch Ø	130mm

MERCEDES BENZ		DCP17087	
Compressor Type	6SEU16C	A Length	215.5mm
Rotor Type	PV6	C Height	138mm
Refrigerant Type	HFC134a	D Top	
Oil Type; Quantity	ND-8; 120cc	G Bottom	141mm
Clutch Type; Voltage	DL / A1-PD; -	I Clutch Ø	110mm

MERCEDES BENZ		DCP17100	
Compressor Type	6SEU16C	A Length	229.2mm
Rotor Type	PV6	C Height	138mm
Refrigerant Type	HFC134a	D Top	
Oil Type; Quantity	ND-8; 120cc	G Bottom	-mm
Clutch Type; Voltage	DL;	I Clutch Ø	110mm

MERCEDES BENZ		DCP17101	
Compressor Type	6SEU16C	A Length	229.2mm
Rotor Type	PV7	C Height	138mm
Refrigerant Type	HFC134a	D Top	
Oil Type; Quantity	ND-8; 120cc	G Bottom	-mm
Clutch Type; Voltage	DL;	I Clutch Ø	120mm

MERCEDES BENZ		DCP17104	
Compressor Type	6SEU16C	A Length	229.2mm
Rotor Type	PV7	C Height	138mm
Refrigerant Type	HFC134a	D Top	
Oil Type; Quantity	ND-8; 120cc	G Bottom	141mm
Clutch Type; Voltage	A01-PD; -	I Clutch Ø	100mm

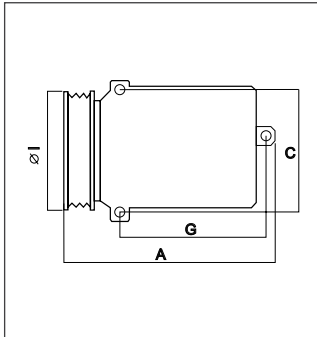

MERCEDES BENZ		DCP17102	
Compressor Type	7SEU17C	A Length	216.4mm
Rotor Type	PV7	C Height	138mm
Refrigerant Type	HFC134a	D Top	
Oil Type; Quantity	ND-8; 150cc	G Bottom	-mm
Clutch Type; Voltage	DL;	I Clutch Ø	100mm

MERCEDES BENZ		DCP17105	
Compressor Type	6SEU16C	A Length	216.4mm
Rotor Type	PV6	C Height	138mm
Refrigerant Type	HFC134a	D Top	
Oil Type; Quantity	ND-8; 120cc	G Bottom	-mm
Clutch Type; Voltage	DL;	I Clutch Ø	110mm

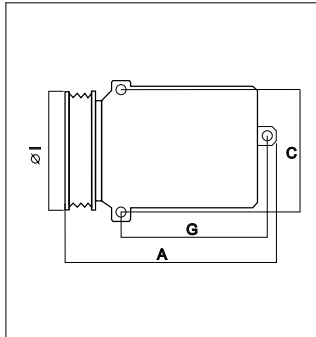

MERCEDES BENZ		DCP17103	
Compressor Type	6SEU16C	A Length	226.4mm
Rotor Type	PV7	C Height	138mm
Refrigerant Type	HFC134a	D Top	
Oil Type; Quantity	ND-8; 120cc	G Bottom	-mm
Clutch Type; Voltage	DL;	I Clutch Ø	120mm

MERCEDES BENZ		DCP17106	
Compressor Type	6SEU16C	A Length	248.2mm
Rotor Type	PV6	C Height	131mm
Refrigerant Type	HFC134a	D Top	
Oil Type; Quantity	ND-8; 120cc	G Bottom	100mm
Clutch Type; Voltage	DL;	I Clutch Ø	110mm

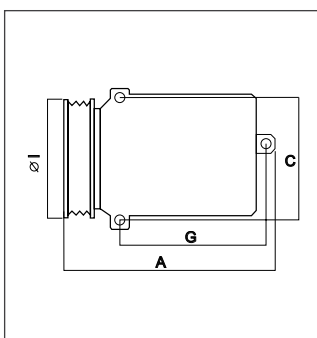

MERCEDES BENZ		DCP17107	
Compressor Type	6SEU16C	A Length	226.4mm
Rotor Type	PV6	C Height	138mm
Refrigerant Type	HFC134a	D Top	
Oil Type; Quantity	ND-8; 120cc	G Bottom	-mm
Clutch Type; Voltage	DL;	I Clutch Ø	110mm

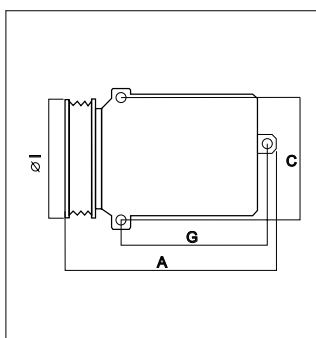

MERCEDES BENZ		DCP17110	
Compressor Type	6SEU16C	A Length	216.4mm
Rotor Type	PV6	C Height	138mm
Refrigerant Type	HFC134a	D Top	
Oil Type; Quantity	ND-8; 100cc	G Bottom	-mm
Clutch Type; Voltage	DL;	I Clutch Ø	110mm

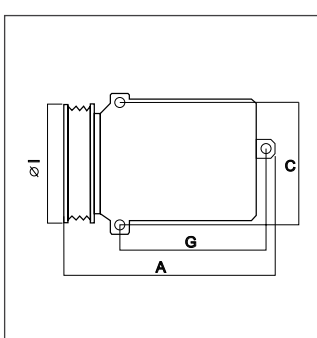
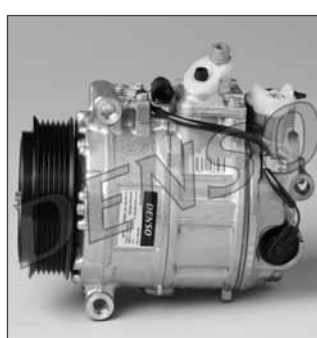
MERCEDES BENZ		DCP17108	
Compressor Type	7SEU17C	A Length	226.4mm
Rotor Type	PV7	C Height	138mm
Refrigerant Type	HFC134a	D Top	
Oil Type; Quantity	ND-8; 150cc	G Bottom	-mm
Clutch Type; Voltage	DL;	I Clutch Ø	120mm

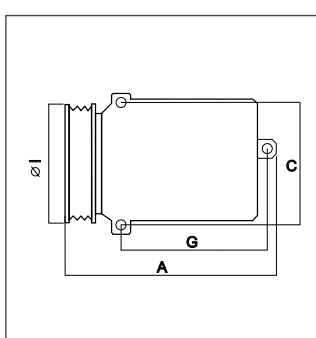

MERCEDES BENZ		DCP17111	
Compressor Type	7SEU17C	A Length	216.4mm
Rotor Type	PV6	C Height	138mm
Refrigerant Type	HFC134a	D Top	
Oil Type; Quantity	ND-8; 140cc	G Bottom	-mm
Clutch Type; Voltage	DL;	I Clutch Ø	110mm

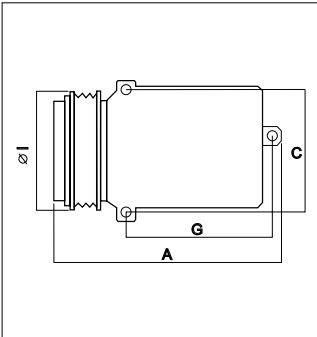
MERCEDES BENZ		DCP17109	
Compressor Type	7SEU17C	A Length	216.4mm
Rotor Type	PV6	C Height	138mm
Refrigerant Type	HFC134a	D Top	
Oil Type; Quantity	ND-8; 170cc	G Bottom	141mm
Clutch Type; Voltage	B-PC; -	I Clutch Ø	110mm

MERCEDES BENZ		DCP17112	
Compressor Type	6SEU16C	A Length	229.2mm
Rotor Type	PV6	C Height	138mm
Refrigerant Type	HFC134a	D Top	
Oil Type; Quantity	ND-8; 120cc	G Bottom	141mm
Clutch Type; Voltage	A01-PD; -	I Clutch Ø	110mm

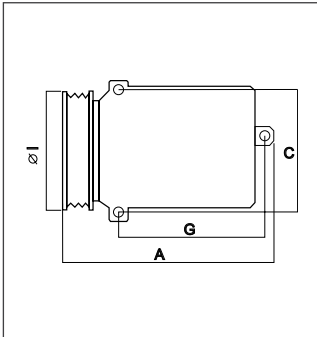




MERCEDES BENZ		DCP17113	
Compressor Type	7SBU16C	A Length	234mm
Rotor Type	PV9	C Height	138mm
Refrigerant Type	HFC134a	D Top	
Oil Type; Quantity	ND-8; 175cc	G Bottom	145mm
Clutch Type; Voltage	L50S; 24V	I Clutch Ø	130mm

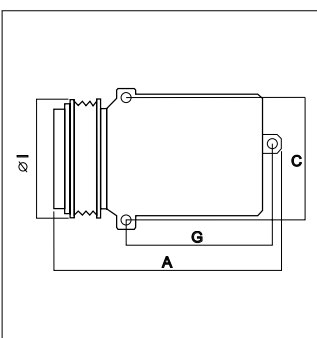



No image available

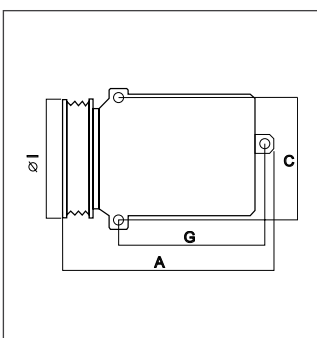
MERCEDES BENZ		DCP17119	
Compressor Type	7SEU17C	A Length	216.4mm
Rotor Type	PV6	C Height	138mm
Refrigerant Type	HFC134a	D Top	
Oil Type; Quantity	ND-8; 160cc	G Bottom	-mm
Clutch Type; Voltage	DL;	I Clutch Ø	110mm

MERCEDES BENZ		DCP17114	
Compressor Type	10S17C	A Length	
Rotor Type	PV6	C Height	
Refrigerant Type	HFC134a	D Top	
Oil Type; Quantity	ND-8; 220cc	G Bottom	
Clutch Type; Voltage	L50T;	I Clutch Ø	120mm

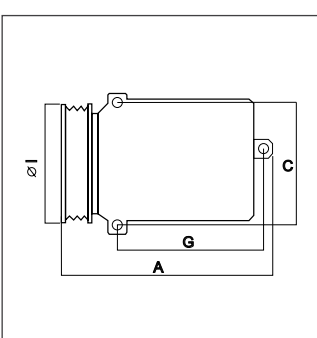




MERCEDES BENZ		DCP17120	
Compressor Type	6SEU16C	A Length	229.2mm
Rotor Type	PV6	C Height	138mm
Refrigerant Type	HFC134a	D Top	
Oil Type; Quantity	ND-8; 120cc	G Bottom	141mm
Clutch Type; Voltage	A01-PD; -	I Clutch Ø	110mm

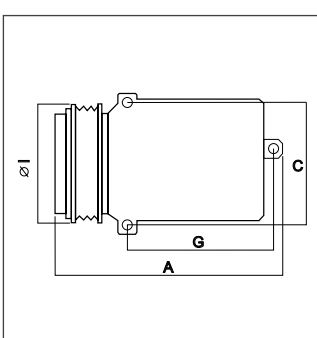



No image available

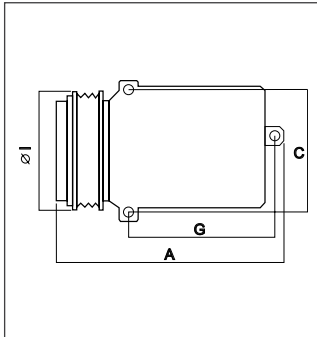

MERCEDES BENZ		DCP17115	
Compressor Type	6SEU16C	A Length	229.2mm
Rotor Type	PV7	C Height	138mm
Refrigerant Type	HFC134a	D Top	
Oil Type; Quantity	ND-8; 120cc	G Bottom	141mm
Clutch Type; Voltage	A01-PD; -	I Clutch Ø	120mm

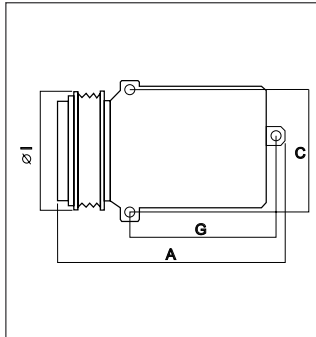
MERCEDES BENZ		DCP17121	
Compressor Type	10S17C	A Length	237.2mm
Rotor Type	PV5	C Height	138mm
Refrigerant Type	HFC134a	D Top	
Oil Type; Quantity	ND-8; 160cc	G Bottom	145mm
Clutch Type; Voltage	L50T; 12V	I Clutch Ø	130mm

MERCEDES BENZ		DCP17122	
Compressor Type	10S17C	A Length	238.6mm
Rotor Type	PV6	C Height	138mm
Refrigerant Type	HFC134a	D Top	---mm
Oil Type; Quantity	ND-8; 160cc	G Bottom	-mm
Clutch Type; Voltage	L50T;	I Clutch Ø	120mm

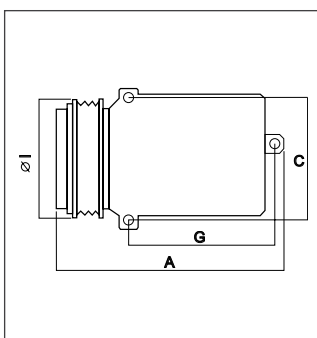




MERCEDES BENZ		DCP17127	
Compressor Type	7SEU17C	A Length	229.2mm
Rotor Type	PV6	C Height	138mm
Refrigerant Type	HFC134a	D Top	---mm
Oil Type; Quantity	ND-8; 110	G Bottom	141mm
Clutch Type; Voltage	A02-PD; ---	I Clutch Ø	115mm

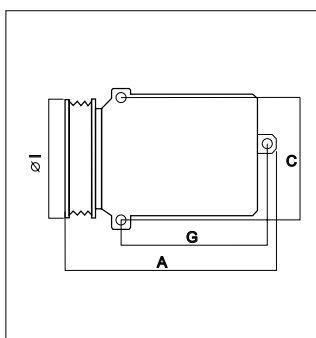



No image available

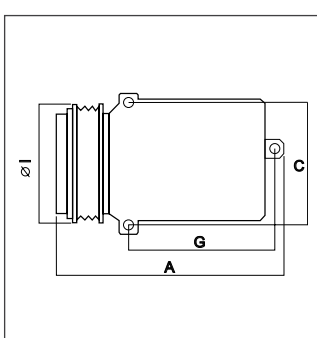
MERCEDES BENZ		DCP17125	
Compressor Type	7SBU16C	A Length	238.5mm
Rotor Type	PV9	C Height	138mm
Refrigerant Type	HFC134a	D Top	---
Oil Type; Quantity	ND-8; 175cc	G Bottom	145mm
Clutch Type; Voltage	L50S; 12V	I Clutch Ø	130mm

MERCEDES BENZ		DCP17128	
Compressor Type	6SEU16C	A Length	229.2mm
Rotor Type	PV7	C Height	138mm
Refrigerant Type	HFC134a	D Top	---
Oil Type; Quantity	ND-8; 120cc	G Bottom	141mm
Clutch Type; Voltage	A01-PD; -	I Clutch Ø	100mm

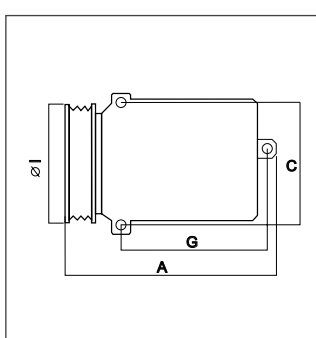




MERCEDES BENZ		DCP17126	
Compressor Type	7SEU17C	A Length	229.2mm
Rotor Type	PV6	C Height	138mm
Refrigerant Type	HFC134a	D Top	---mm
Oil Type; Quantity	ND-8; 110	G Bottom	141mm
Clutch Type; Voltage	A02-PD; 12V	I Clutch Ø	110mm

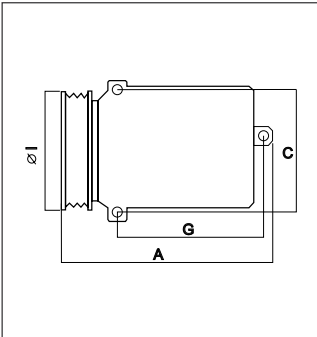



No image available

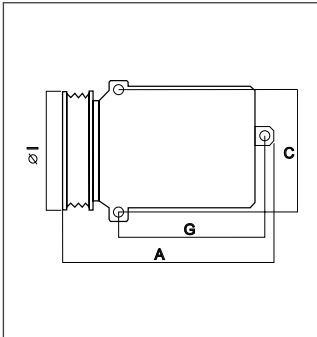

MERCEDES BENZ		DCP17129	
Compressor Type	7SEU17C	A Length	226.4mm
Rotor Type	PV6	C Height	138mm
Refrigerant Type	HFC134a	D Top	---
Oil Type; Quantity	ND-8; 140cc	G Bottom	141mm
Clutch Type; Voltage	B-PC; -	I Clutch Ø	110mm

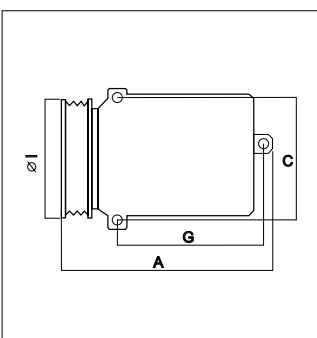
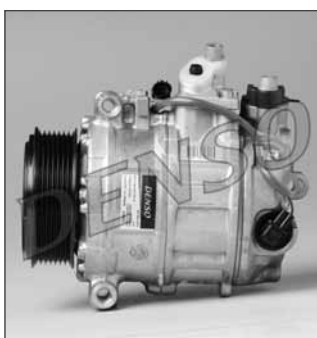
MERCEDES BENZ		DCP17130	
Compressor Type	7SEU17C	A Length	226.4mm
Rotor Type	PV6	C Height	138mm
Refrigerant Type	HFC134a	D Top	
Oil Type; Quantity	ND-8; 150cc	G Bottom	141mm
Clutch Type; Voltage	B-PC; -	I Clutch Ø	110mm

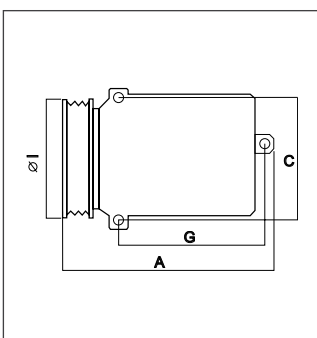
MERCEDES BENZ		DCP17133	
Compressor Type	7SEU17C	A Length	216.4mm
Rotor Type	PV6	C Height	138mm
Refrigerant Type	HFC134a	D Top	
Oil Type; Quantity	ND-8; 110cc	G Bottom	141mm
Clutch Type; Voltage	B-PC; -	I Clutch Ø	110mm

MERCEDES BENZ		DCP17131	
Compressor Type	7SEU17C	A Length	218.7mm
Rotor Type	PV7	C Height	138mm
Refrigerant Type	HFC134a	D Top	
Oil Type; Quantity	ND-8; 110cc	G Bottom	141mm
Clutch Type; Voltage	B-PC; -	I Clutch Ø	100mm

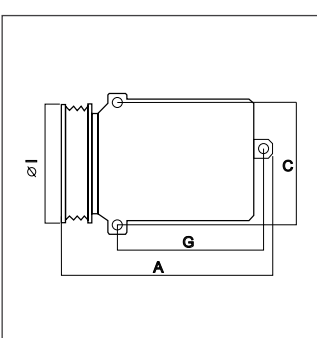




MERCEDES BENZ		DCP17134	
Compressor Type	7SEU17C	A Length	216.4mm
Rotor Type	PV7	C Height	138mm
Refrigerant Type	HFC134a	D Top	
Oil Type; Quantity	ND-8; 110cc	G Bottom	141mm
Clutch Type; Voltage	B-PC; -	I Clutch Ø	100mm

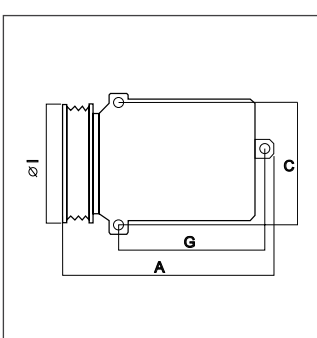
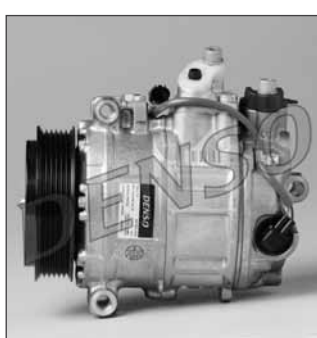


No image available

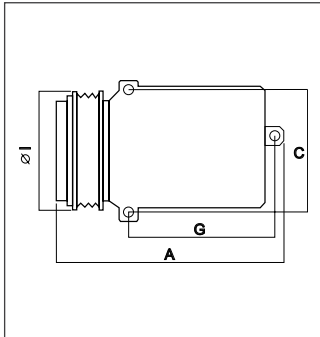
MERCEDES BENZ		DCP17132	
Compressor Type	7SEU17C	A Length	228.7mm
Rotor Type	PV6	C Height	138mm
Refrigerant Type	HFC134a	D Top	
Oil Type; Quantity	ND-8; 110cc	G Bottom	141mm
Clutch Type; Voltage	B-PC; -	I Clutch Ø	110mm

MERCEDES BENZ		DCP17135	
Compressor Type	7SEU17C	A Length	216.4mm
Rotor Type	PV6	C Height	138mm
Refrigerant Type	HFC134a	D Top	
Oil Type; Quantity	ND-8; 110cc	G Bottom	141mm
Clutch Type; Voltage	B-PC; -	I Clutch Ø	110mm

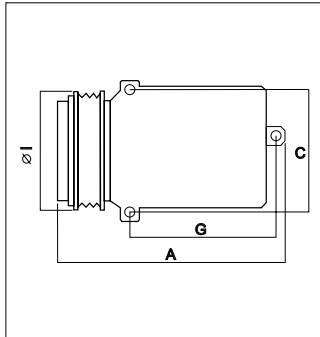



MERCEDES BENZ		DCP17138	
Compressor Type	7SEU17C	A Length	216.4mm
Rotor Type	PV7	C Height	138mm
Refrigerant Type	HFC134a	D Top	---mm
Oil Type; Quantity	ND-8; 110	G Bottom	141mm
Clutch Type; Voltage	B-PC; ---	I Clutch Ø	100mm



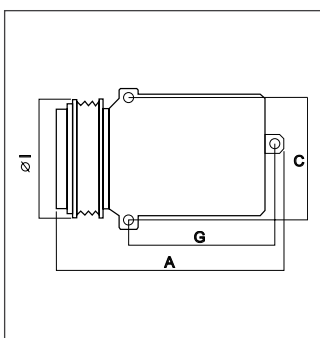
No image available

MERCEDES BENZ		DCP17142	
Compressor Type	7SEU17C	A Length	216.4mm
Rotor Type	PV6	C Height	138mm
Refrigerant Type	HFC134a	D Top	---mm
Oil Type; Quantity	ND-8; 150	G Bottom	141mm
Clutch Type; Voltage	B-PC; ---	I Clutch Ø	110mm



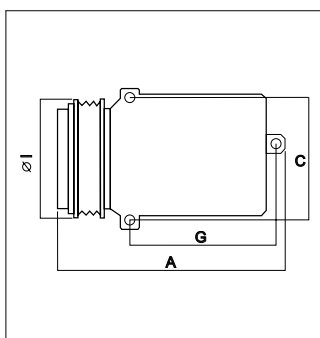
No image available

MERCEDES BENZ		DCP17139	
Compressor Type	7SEU17C	A Length	216.4mm
Rotor Type	PV6	C Height	138mm
Refrigerant Type	HFC134a	D Top	---mm
Oil Type; Quantity	ND-8; 110	G Bottom	141mm
Clutch Type; Voltage	B-PC; ---	I Clutch Ø	110mm



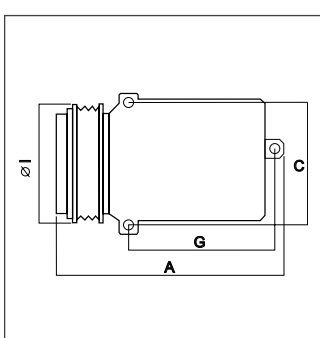
No image available

MERCEDES BENZ		DCP17143	
Compressor Type	7SEU17C	A Length	218.7mm
Rotor Type	PV8	C Height	138mm
Refrigerant Type	HFC134a	D Top	---mm
Oil Type; Quantity	ND-8; 110	G Bottom	141mm
Clutch Type; Voltage	B-PC; ---	I Clutch Ø	100mm



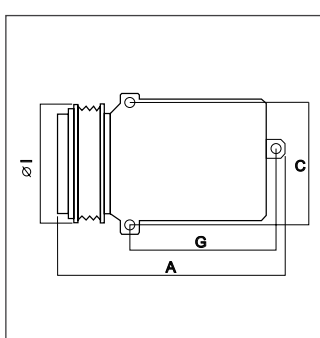
No image available

MERCEDES BENZ		DCP17140	
Compressor Type	6SBU16C	A Length	233.8mm
Rotor Type	PV6	C Height	138mm
Refrigerant Type	HFC134a	D Top	---mm
Oil Type; Quantity	ND-8; 120	G Bottom	141mm
Clutch Type; Voltage	LS45; 12V	I Clutch Ø	110mm



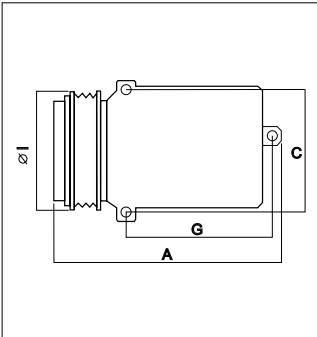

No image available

MERCEDES BENZ		DCP17508	
Compressor Type	7SBU16C	A Length	219.5mm
Rotor Type	PV9	C Height	138mm
Refrigerant Type	HFC134a	D Top	---mm
Oil Type; Quantity	ND-8; 175	G Bottom	141mm
Clutch Type; Voltage	L50; 12V	I Clutch Ø	130mm

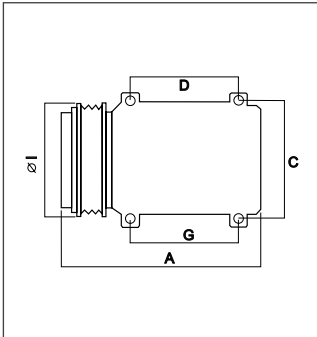



No image available

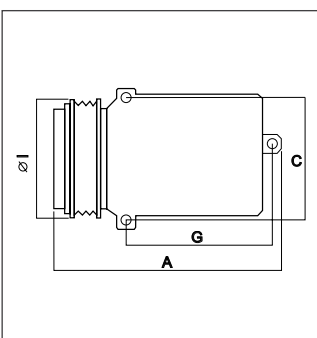

MERCEDES BENZ		DCP17B29	
Compressor Type	BODY 7SBU16C	A Length	
Rotor Type		C Height	138mm
Refrigerant Type	HFC134a	D Top	
Oil Type; Quantity	ND-8; 175cc	G Bottom	145mm
Clutch Type; Voltage	;	I Clutch Ø	

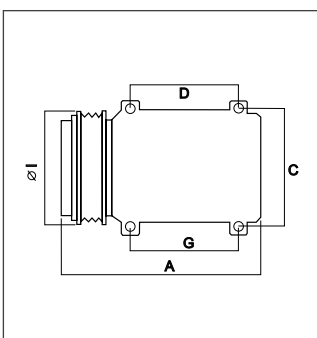

MITSUBISHI		DCP45004	
Compressor Type	10S17C	A Length	229.5mm
Rotor Type	A	C Height	128mm
Refrigerant Type	HFC134a	D Top	
Oil Type; Quantity	ND-8; 120cc	G Bottom	-mm
Clutch Type; Voltage	LC45; 12V	I Clutch Ø	130mm

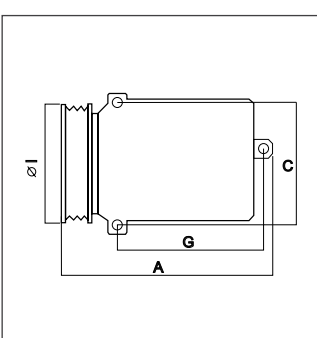
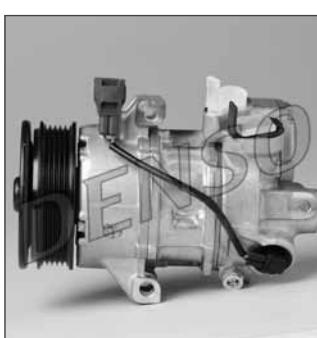
MERCEDES BENZ		DCP17K37	
Compressor Type	7SBU16C	A Length	235mm
Rotor Type	PV9	C Height	138mm
Refrigerant Type	HFC134a	D Top	
Oil Type; Quantity	ND-8; 235~255cc	G Bottom	141mm
Clutch Type; Voltage	CL / L50S; 12V	I Clutch Ø	130mm

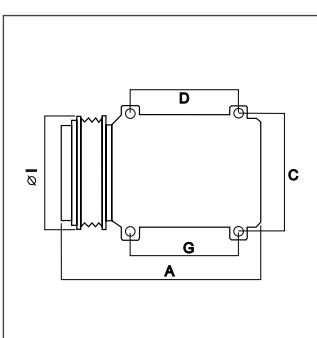

MITSUBISHI		DCP45005	
Compressor Type	10S17C	A Length	229.5mm
Rotor Type	A	C Height	128mm
Refrigerant Type	HFC134a	D Top	
Oil Type; Quantity	ND-8; 180cc	G Bottom	-mm
Clutch Type; Voltage	LC45; 12V	I Clutch Ø	130mm

MITSUBISHI		DCP45003	
Compressor Type	5SE09C	A Length	215mm
Rotor Type	PV5	C Height	121mm
Refrigerant Type	HFC134a	D Top	
Oil Type; Quantity	ND-8; 80cc	G Bottom	-mm
Clutch Type; Voltage	DL;	I Clutch Ø	100mm

MITSUBISHI		DCP45006	
Compressor Type	10S17C	A Length	206.5mm
Rotor Type	PV7	C Height	128mm
Refrigerant Type	HFC134a	D Top	
Oil Type; Quantity	ND-8; 120cc	G Bottom	97.5mm
Clutch Type; Voltage	LC45; 12V	I Clutch Ø	120mm

A/C Components

Photo Guide – Compressors

MITSUBISHI		DCP45009	
Compressor Type	10S17C	A Length	210.5mm
Rotor Type	A	C Height	128mm
Refrigerant Type	HFC134a	D Top	97.5mm
Oil Type; Quantity	ND-8; 120	G Bottom	82mm
Clutch Type; Voltage	L50T; 12V	I Clutch Ø	130mm

No image available

OPEL		DCP20003	
Compressor Type	7SBU16C	A Length	228mm
Rotor Type	PV6	C Height	139mm
Refrigerant Type	HFC134a	D Top	
Oil Type; Quantity	ND-8; 110~130cc	G Bottom	
Clutch Type; Voltage	CL / L50S; 12V	I Clutch Ø	120mm

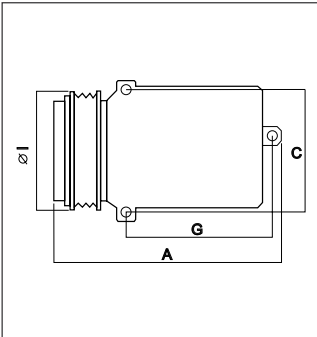

MITSUBISHI		DCP45010	
Compressor Type	10PA15VC	A Length	233.5mm
Rotor Type	PV1	C Height	128mm
Refrigerant Type	HFC134a	D Top	
Oil Type; Quantity	ND-8; 120cc	G Bottom	90mm
Clutch Type; Voltage	L50; 12V	I Clutch Ø	130mm

OPEL		DCP20004	
Compressor Type	7SBU16C	A Length	228mm
Rotor Type	PV5	C Height	139mm
Refrigerant Type	HFC134a	D Top	
Oil Type; Quantity	ND-8; 110~130cc	G Bottom	
Clutch Type; Voltage	CL / L50S; 12V	I Clutch Ø	110mm

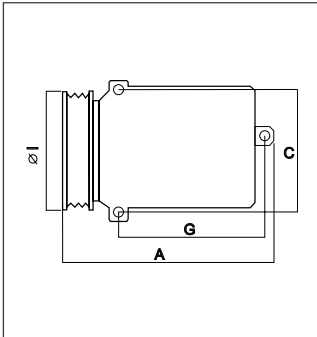

OPEL		DCP20001	
Compressor Type	6CA17C	A Length	249mm
Rotor Type	PV4	C Height	128mm
Refrigerant Type	HFC134a	D Top	
Oil Type; Quantity	ND-8; 140~170cc	G Bottom	127mm
Clutch Type; Voltage	CL / L50CA; 12V	I Clutch Ø	120mm

OPEL		DCP20005	
Compressor Type	7SBU16C	A Length	235mm
Rotor Type	PV6	C Height	139mm
Refrigerant Type	HFC134a	D Top	
Oil Type; Quantity	ND-8; 110~130cc	G Bottom	
Clutch Type; Voltage	CL / L50S; 12V	I Clutch Ø	110mm

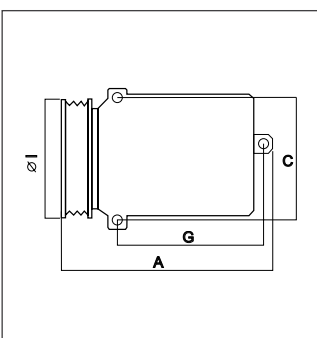

OPEL		DCP20006	
Compressor Type	7SBU16C	A Length	235mm
Rotor Type	PV4	C Height	139mm
Refrigerant Type	HFC134a	D Top	
Oil Type; Quantity	ND-8; 135~155cc	G Bottom	
Clutch Type; Voltage	CL / L50S; 12V	I Clutch Ø	120mm

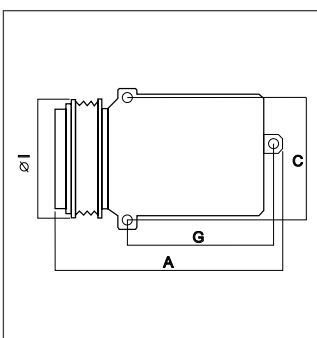

OPEL		DCP20023	
Compressor Type	5SL12C	A Length	230mm
Rotor Type	PV5	C Height	120mm
Refrigerant Type	HFC134a	D Top	
Oil Type; Quantity	ND-8; 80~95cc	G Bottom	
Clutch Type; Voltage	DL / R-SC;	I Clutch Ø	110mm

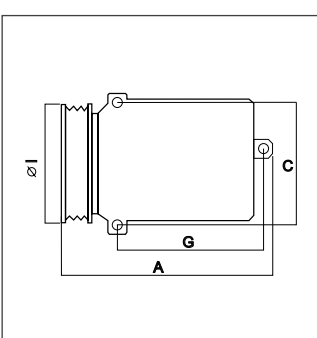

OPEL		DCP20021	
Compressor Type	5SL12C	A Length	215mm
Rotor Type	PV5	C Height	120mm
Refrigerant Type	HFC134a	D Top	
Oil Type; Quantity	ND-8; 80~95cc	G Bottom	
Clutch Type; Voltage	DL / B-PCW;	I Clutch Ø	110mm

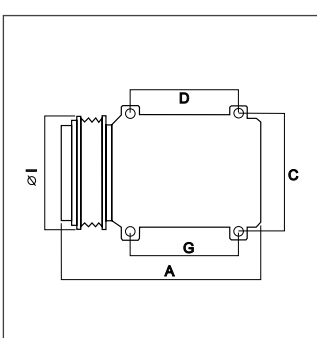

OPEL		DCP20030	
Compressor Type	7SBU16C	A Length	235mm
Rotor Type	PV5	C Height	139mm
Refrigerant Type	HFC134a	D Top	
Oil Type; Quantity	ND-8; 150~170cc	G Bottom	
Clutch Type; Voltage	CL / L50S; 12V	I Clutch Ø	110mm

OPEL		DCP20022	
Compressor Type	5SL12C	A Length	210mm
Rotor Type	PV6	C Height	120mm
Refrigerant Type	HFC134a	D Top	
Oil Type; Quantity	ND-8; 80~95cc	G Bottom	
Clutch Type; Voltage	DL / R-SC;	I Clutch Ø	110mm

PORSCHE		DCP28001	
Compressor Type	10P15E	A Length	225mm
Rotor Type	PV6	C Height	
Refrigerant Type	CFC12	D Top	
Oil Type; Quantity	ND-6; 60~100cc	G Bottom	100mm
Clutch Type; Voltage	P; 12V	I Clutch Ø	124.8mm

A/C Components

Photo Guide – Compressors

PORSCHÉ		DCP28003	
Compressor Type	10PA15C	A Length	191mm
Rotor Type	Single V	C Height	128mm
Refrigerant Type	CFC12	D Top	
Oil Type; Quantity	ND-6; 80~120cc	G Bottom	90mm
Clutch Type; Voltage	L; 12V	I Clutch Ø	121.5mm

PORSCHÉ		DCP28008	
Compressor Type	7SBU16C	A Length	231mm
Rotor Type	PV6	C Height	139mm
Refrigerant Type	HFC134a	D Top	
Oil Type; Quantity	ND-8; 185~205cc	G Bottom	
Clutch Type; Voltage	CL / L50S; 12V	I Clutch Ø	120mm

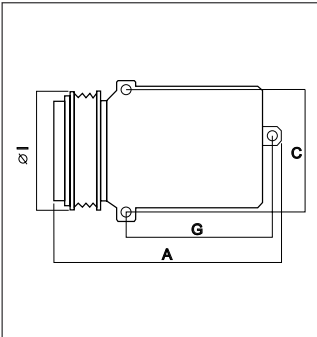
PORSCHÉ		DCP28004	
Compressor Type	10PA15C	A Length	204mm
Rotor Type	Single V	C Height	128mm
Refrigerant Type	HFC134a	D Top	
Oil Type; Quantity	ND-8; 130~140cc	G Bottom	90mm
Clutch Type; Voltage	CL / L50; 12V	I Clutch Ø	125mm

PORSCHÉ		DCP28010	
Compressor Type	7SEU17C	A Length	212mm
Rotor Type	PV7	C Height	138mm
Refrigerant Type	HFC134a	D Top	
Oil Type; Quantity	ND-8; 140cc	G Bottom	
Clutch Type; Voltage	DL / R-SC;	I Clutch Ø	120mm

PORSCHÉ		DCP28006	
Compressor Type	10PA20C	A Length	227mm
Rotor Type	Single V	C Height	138mm
Refrigerant Type	HFC134a	D Top	
Oil Type; Quantity	ND-8; 150~180cc	G Bottom	126mm
Clutch Type; Voltage	CL / L50; 12V	I Clutch Ø	130mm

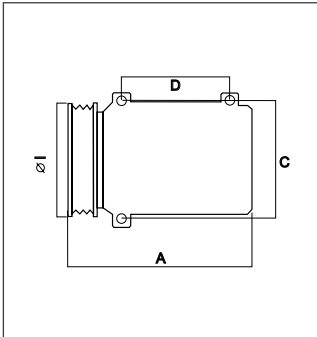
PORSCHÉ		DCP28012	
Compressor Type	7SEU17C	A Length	228.3mm
Rotor Type	PV6	C Height	138mm
Refrigerant Type	HFC134a	D Top	
Oil Type; Quantity	ND-8; 150cc	G Bottom	141mm
Clutch Type; Voltage	B-PC; -	I Clutch Ø	120mm

PORSCHE		DCP28014	
Compressor Type	7SEU17C	A Length	228.3mm
Rotor Type	PV7	C Height	138mm
Refrigerant Type	HFC134a	D Top	---mm
Oil Type; Quantity	ND-8; 110	G Bottom	141mm
Clutch Type; Voltage	B-PC; ---	I Clutch Ø	120mm



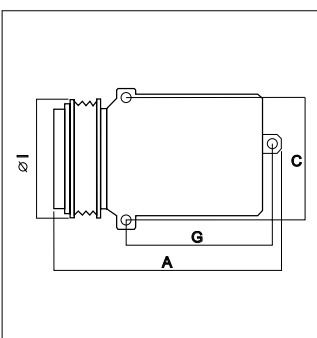
No image available

PSA		DCP21012	
Compressor Type	5SEL12C	A Length	
Rotor Type	PV6	C Height	
Refrigerant Type	HFC134a	D Top	
Oil Type; Quantity	ND-8;	G Bottom	
Clutch Type; Voltage	DL / B-PC;	I Clutch Ø	118.6mm



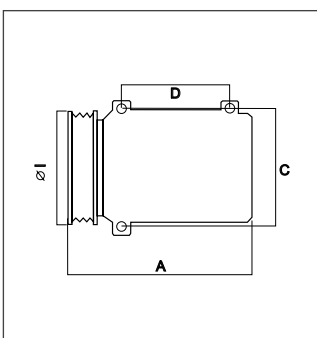
No image available

PORSCHE		DCP28016	
Compressor Type	7SEU17C	A Length	226.4mm
Rotor Type	PV6	C Height	138mm
Refrigerant Type	HFC134a	D Top	---mm
Oil Type; Quantity	ND-8; 150	G Bottom	141mm
Clutch Type; Voltage	B-SC; ---	I Clutch Ø	120mm



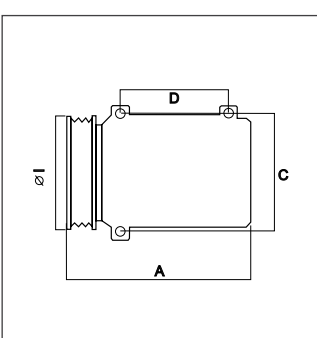
No image available

PSA		DCP21014	
Compressor Type	6SEL16C	A Length	210mm
Rotor Type	PV6	C Height	
Refrigerant Type	HFC134a	D Top	
Oil Type; Quantity	ND-8;	G Bottom	128mm
Clutch Type; Voltage	DL / B-PC;	I Clutch Ø	118.6mm



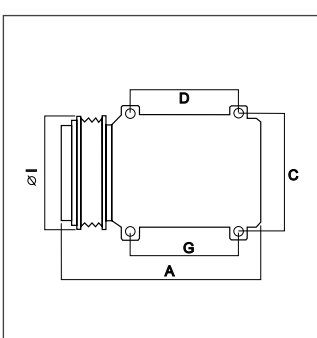

No image available

PSA		DCP07010	
Compressor Type	6SEL16C	A Length	
Rotor Type	PV6	C Height	
Refrigerant Type	HFC134a	D Top	
Oil Type; Quantity	ND-8;	G Bottom	
Clutch Type; Voltage	DL / B-PC;	I Clutch Ø	118.6mm



No image available

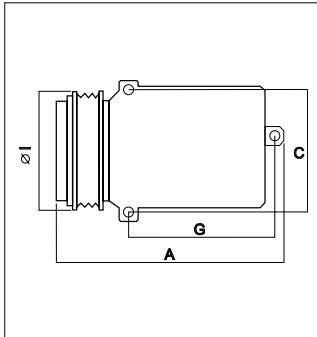

RENAULT		DCP23002	
Compressor Type	SC08C	A Length	196mm
Rotor Type	PV4	C Height	128mm
Refrigerant Type	HFC134a	D Top	
Oil Type; Quantity	ND-8; 60~100cc	G Bottom	110mm
Clutch Type; Voltage	CL / LS30; 12V	I Clutch Ø	105mm

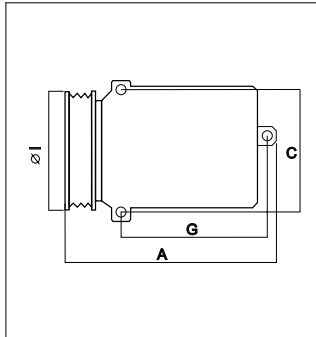
A/C Components

Photo Guide – Compressors

RENAULT		DCP23025	
Compressor Type	6SBU16C	A Length	
Rotor Type	PV6	C Height	
Refrigerant Type	HFC134a	D Top	
Oil Type; Quantity	ND-8;	G Bottom	
Clutch Type; Voltage	; 12V	I Clutch Ø	120mm

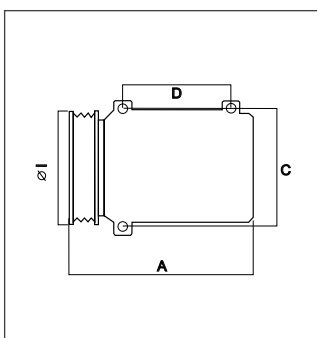



RENAULT		DCP23032	
Compressor Type	6SEL14C	A Length	222.25mm
Rotor Type	PV7	C Height	138mm
Refrigerant Type	HFC134a	D Top	
Oil Type; Quantity	ND-8; 110cc	G Bottom	135mm
Clutch Type; Voltage	B-PC; -	I Clutch Ø	115mm



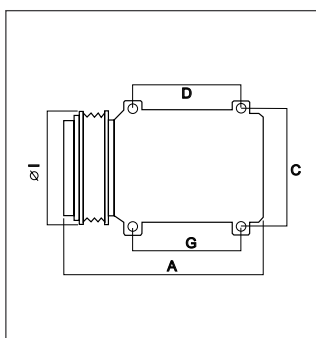

No image available

RENAULT		DCP23030	
Compressor Type	6SEL14C	A Length	224mm
Rotor Type	PV6	C Height	128mm
Refrigerant Type	HFC134a	D Top	
Oil Type; Quantity	ND-8; 110cc	G Bottom	92mm
Clutch Type; Voltage	B-PC; -	I Clutch Ø	125mm

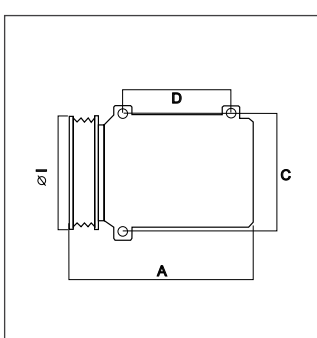


No image available

RENAULT		DCP23530	
Compressor Type	10PA15C	A Length	205mm
Rotor Type	PV8	C Height	146mm
Refrigerant Type	HFC134a	D Top	
Oil Type; Quantity	ND-8; 220~235cc	G Bottom	123mm
Clutch Type; Voltage	CL / L50; 12V	I Clutch Ø	119.6mm

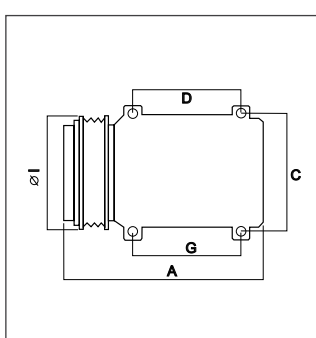




RENAULT		DCP23031	
Compressor Type	6SEL14C	A Length	224mm
Rotor Type	PV7	C Height	128mm
Refrigerant Type	HFC134a	D Top	
Oil Type; Quantity	ND-8; 110cc	G Bottom	92mm
Clutch Type; Voltage	B-PC; -	I Clutch Ø	119mm

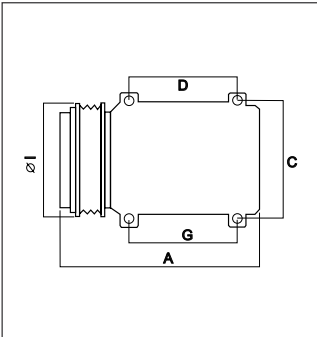



No image available

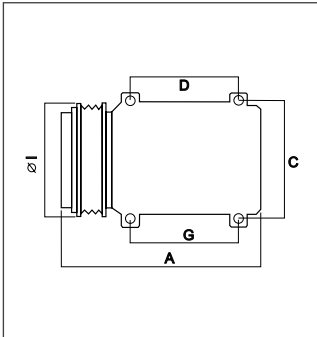

RENAULT		DCP23531	
Compressor Type	10PA15C	A Length	205mm
Rotor Type	PV8	C Height	146mm
Refrigerant Type	HFC134a	D Top	
Oil Type; Quantity	ND-8; 220~235cc	G Bottom	123mm
Clutch Type; Voltage	CL / L50; 12V	I Clutch Ø	119.6mm

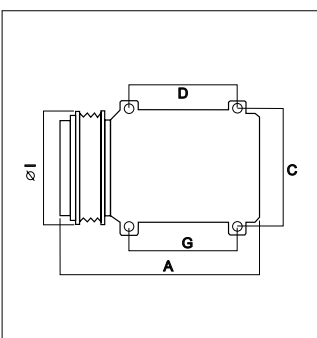

RENAULT AGRICULTURE		DCP23535	
Compressor Type	10PA15C	A Length	205mm
Rotor Type	Single V	C Height	128mm
Refrigerant Type	HFC134a	D Top	
Oil Type; Quantity	ND-8; 220cc	G Bottom	114mm
Clutch Type; Voltage	CL / L50; 12V	I Clutch Ø	130mm

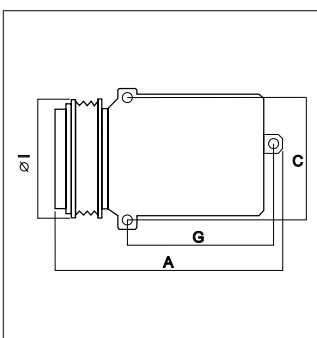

ROVER		DCP24001	
Compressor Type	6CA17A	A Length	250mm
Rotor Type	PV5	C Height	104mm
Refrigerant Type	HFC134a	D Top	
Oil Type; Quantity	ND-8; 140~170cc	G Bottom	112mm
Clutch Type; Voltage	CL / L50CA; 12V	I Clutch Ø	125mm

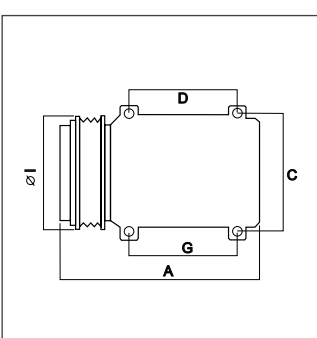

RENAULT AGRICULTURE		DCP23537	
Compressor Type	10PA15C	A Length	205mm
Rotor Type	PV8	C Height	128mm
Refrigerant Type	HFC134a	D Top	
Oil Type; Quantity	ND-8; 220cc	G Bottom	114mm
Clutch Type; Voltage	CL / L50; 12V	I Clutch Ø	119.6mm

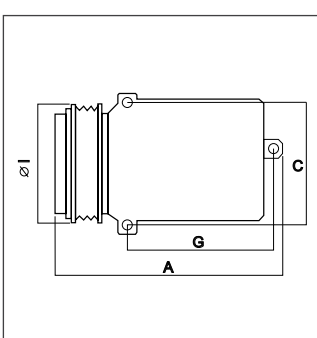

ROVER		DCP24002	
Compressor Type	7SBU16C	A Length	228mm
Rotor Type	PV6	C Height	138mm
Refrigerant Type	HFC134a	D Top	
Oil Type; Quantity	ND-8; 135~155cc	G Bottom	
Clutch Type; Voltage	CL / L50S; 12V	I Clutch Ø	120mm

RENAULT AGRICULTURE		DCP23538	
Compressor Type	10PA15C	A Length	203.5mm
Rotor Type	PV1	C Height	128mm
Refrigerant Type	HFC134a	D Top	
Oil Type; Quantity	ND-8; 160cc	G Bottom	115mm
Clutch Type; Voltage	L50; 12V	I Clutch Ø	130mm

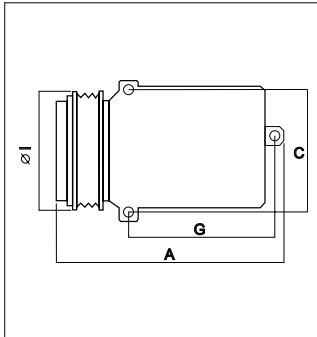

ROVER		DCP24003	
Compressor Type	7SBU16C	A Length	228mm
Rotor Type	PV6	C Height	138mm
Refrigerant Type	HFC134a	D Top	
Oil Type; Quantity	ND-8; 110~130cc	G Bottom	
Clutch Type; Voltage	CL / L50S; 12V	I Clutch Ø	120mm

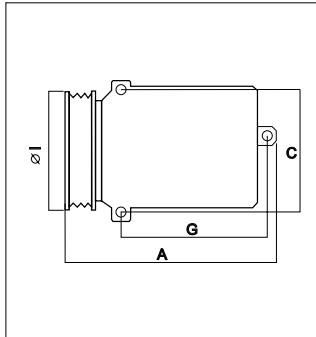

A/C Components

Photo Guide – Compressors

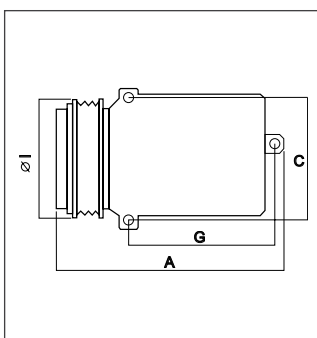

ROVER, LR		DCP24004	
Compressor Type	7SBU16C	A Length	228mm
Rotor Type	PV5	C Height	138mm
Refrigerant Type	HFC134a	D Top	
Oil Type; Quantity	ND-8; 110~130cc	G Bottom	
Clutch Type; Voltage	CL / L50S; 12V	I Clutch Ø	120mm

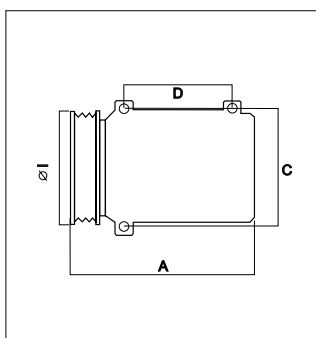
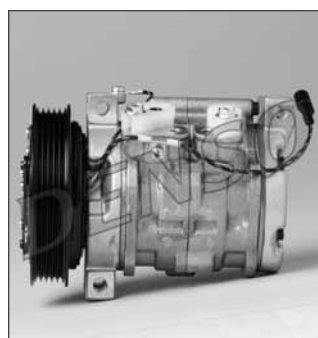
SMART		DCP17056	
Compressor Type	5SE09C	A Length	215mm
Rotor Type	PV4	C Height	121mm
Refrigerant Type	HFC134a	D Top	
Oil Type; Quantity	ND-8; 80~95cc	G Bottom	
Clutch Type; Voltage	DL;	I Clutch Ø	100mm

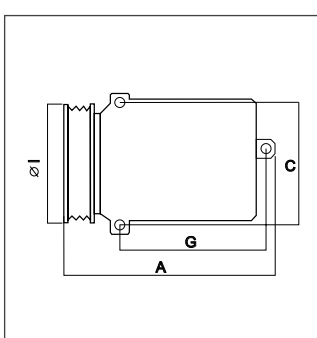

SAAB		DCP25001	
Compressor Type	7SBU16C	A Length	231mm
Rotor Type	PV6	C Height	138mm
Refrigerant Type	HFC134a	D Top	
Oil Type; Quantity	ND-8; 135~155cc	G Bottom	
Clutch Type; Voltage	CL / L50S; 12V	I Clutch Ø	120mm

SUZUKI		DCP47001	
Compressor Type	10S11C	A Length	171mm
Rotor Type	PV5	C Height	114mm
Refrigerant Type	HFC134a	D Top	
Oil Type; Quantity	ND-8; 100cc	G Bottom	115mm
Clutch Type; Voltage	LS30S; 12V	I Clutch Ø	115mm

SMART		DCP17054	
Compressor Type	5SE09C	A Length	205mm
Rotor Type	PV5	C Height	150mm
Refrigerant Type	HFC134a	D Top	
Oil Type; Quantity	ND-8; 80~95cc	G Bottom	
Clutch Type; Voltage	DL;	I Clutch Ø	100mm

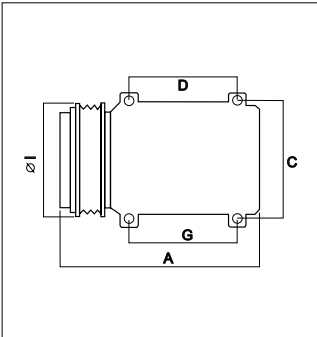




SUZUKI		DCP47002	
Compressor Type	SV06E	A Length	154.5mm
Rotor Type	PV4	C Height	---mm
Refrigerant Type	HFC134a	D Top	---mm
Oil Type; Quantity	ND-8; 110	G Bottom	---mm
Clutch Type; Voltage	K20; 12V	I Clutch Ø	93mm

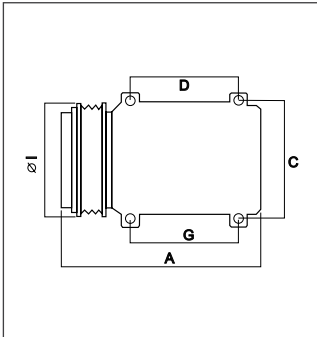

No image available

No image available

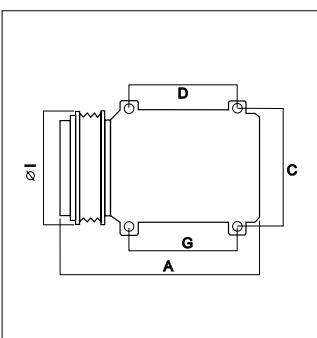

TOYOTA		DCP50001	
Compressor Type	5SE09	A Length	190mm
Rotor Type	PV6	C Height	128mm
Refrigerant Type	HFC134a	D Top	
Oil Type; Quantity	ND-8; 60cc	G Bottom	90mm
Clutch Type; Voltage	DL;	I Clutch Ø	115mm

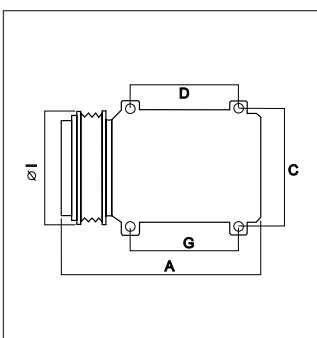

TOYOTA		DCP50004	
Compressor Type	SCSA06	A Length	193mm
Rotor Type	PV5	C Height	128mm
Refrigerant Type	HFC134a	D Top	
Oil Type; Quantity	ND-8; 60cc	G Bottom	90mm
Clutch Type; Voltage	LS20; 12V	I Clutch Ø	120mm

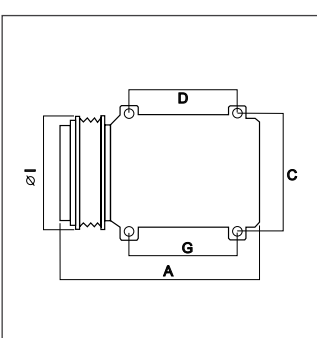

TOYOTA		DCP50002	
Compressor Type	SCSA06	A Length	193mm
Rotor Type	PV4	C Height	128mm
Refrigerant Type	HFC134a	D Top	
Oil Type; Quantity	ND-8; 60cc	G Bottom	90mm
Clutch Type; Voltage	LC20; 12V	I Clutch Ø	105mm

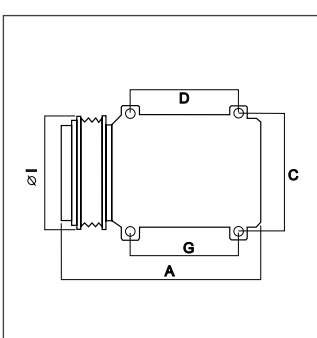

TOYOTA		DCP50005	
Compressor Type	SCSA06	A Length	193mm
Rotor Type	PV5	C Height	128mm
Refrigerant Type	HFC134a	D Top	
Oil Type; Quantity	ND-8; 60cc	G Bottom	90mm
Clutch Type; Voltage	LS20; 12V	I Clutch Ø	115mm

TOYOTA		DCP50003	
Compressor Type	SCSA06	A Length	193mm
Rotor Type	PV6	C Height	128mm
Refrigerant Type	HFC134a	D Top	
Oil Type; Quantity	ND-8; 60cc	G Bottom	90mm
Clutch Type; Voltage	LC20; 12V	I Clutch Ø	105mm

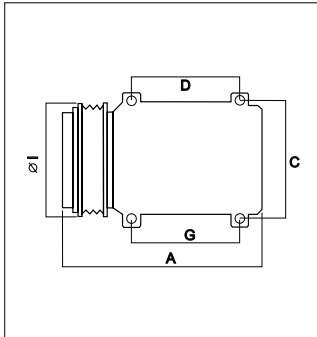

TOYOTA		DCP50006	
Compressor Type	SCSA06	A Length	193mm
Rotor Type	PV4	C Height	128mm
Refrigerant Type	HFC134a	D Top	
Oil Type; Quantity	ND-8; 60cc	G Bottom	90mm
Clutch Type; Voltage	LC20; 12V	I Clutch Ø	115mm

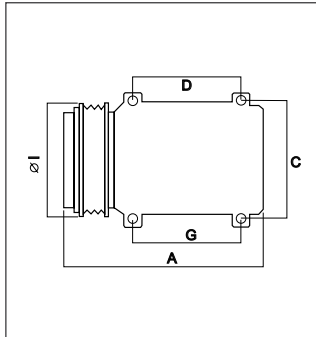

A/C Components

Photo Guide – Compressors

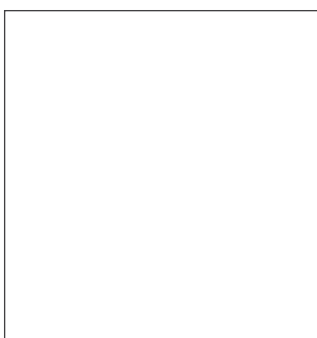
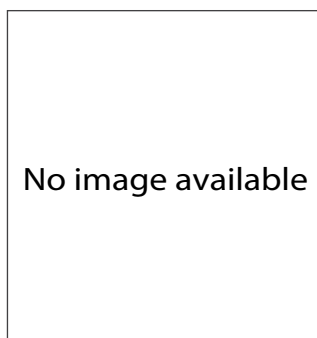
TOYOTA		DCP50007	
Compressor Type	SCSA06	A Length	193mm
Rotor Type	PV4	C Height	128mm
Refrigerant Type	HFC134a	D Top	
Oil Type; Quantity	ND-8; 60cc	G Bottom	90mm
Clutch Type; Voltage	LC20; 12V	I Clutch Ø	110mm

TOYOTA		DCP50010	
Compressor Type	SCSA06C	A Length	193mm
Rotor Type	PV6	C Height	128mm
Refrigerant Type	HFC134a	D Top	
Oil Type; Quantity	ND-8; 60cc	G Bottom	90mm
Clutch Type; Voltage	LC20; 12V	I Clutch Ø	120mm

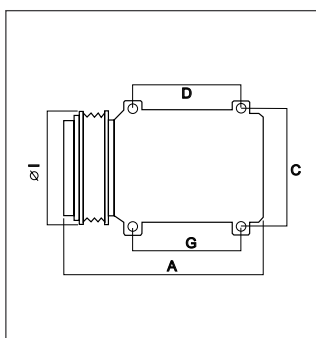




TOYOTA		DCP50008	
Compressor Type	5SE09C	A Length	187.8mm
Rotor Type	PV6	C Height	128mm
Refrigerant Type	HFC134a	D Top	
Oil Type; Quantity	ND-8; 60cc	G Bottom	90mm
Clutch Type; Voltage	DL; -	I Clutch Ø	115mm

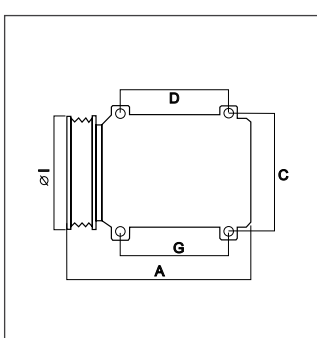




No image available

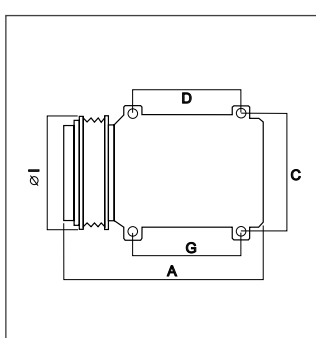

TOYOTA		DCP50011	
Compressor Type	SCSA06C	A Length	193mm
Rotor Type	PV6	C Height	128mm
Refrigerant Type	HFC134a	D Top	
Oil Type; Quantity	ND-8; 60cc	G Bottom	90mm
Clutch Type; Voltage	LC20; 12V	I Clutch Ø	93mm

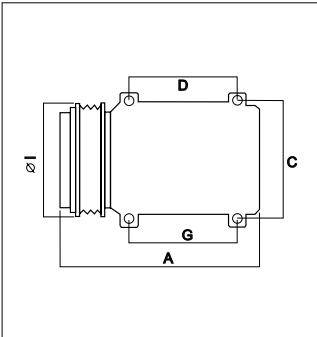

TOYOTA		DCP50009	
Compressor Type	5SE09C	A Length	189.8mm
Rotor Type	PV6	C Height	128mm
Refrigerant Type	HFC134a	D Top	
Oil Type; Quantity	ND-8; 60cc	G Bottom	90mm
Clutch Type; Voltage	DL; -	I Clutch Ø	115mm

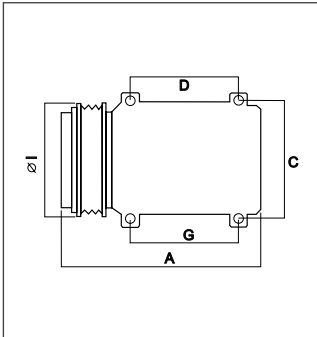

TOYOTA		DCP50012	
Compressor Type	SCSA06C	A Length	193mm
Rotor Type	PV6	C Height	128mm
Refrigerant Type	HFC134a	D Top	
Oil Type; Quantity	ND-8; 60cc	G Bottom	90mm
Clutch Type; Voltage	LC20; 12V	I Clutch Ø	93mm

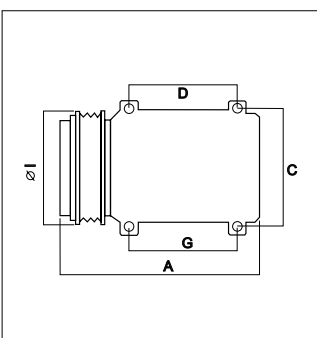

TOYOTA		DCP50013	
Compressor Type	SCSA06C	A Length	193mm
Rotor Type	PV5	C Height	128mm
Refrigerant Type	HFC134a	D Top	
Oil Type; Quantity	ND-8; 60cc	G Bottom	90mm
Clutch Type; Voltage	LC20; 12V	I Clutch Ø	100mm

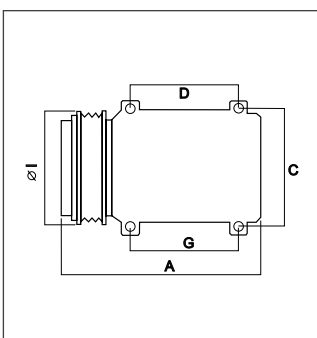

TOYOTA		DCP50021	
Compressor Type	10PA15C	A Length	202mm
Rotor Type	PV4	C Height	128mm
Refrigerant Type	HFC134a	D Top	
Oil Type; Quantity	ND-8; 140cc	G Bottom	90mm
Clutch Type; Voltage	L50; 12V	I Clutch Ø	140mm

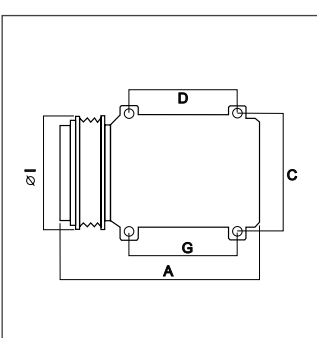

TOYOTA		DCP50015	
Compressor Type	SCSA06C	A Length	193mm
Rotor Type	PV6	C Height	128mm
Refrigerant Type	HFC134a	D Top	
Oil Type; Quantity	ND-8; 60cc	G Bottom	90mm
Clutch Type; Voltage	LS20; 12V	I Clutch Ø	93mm

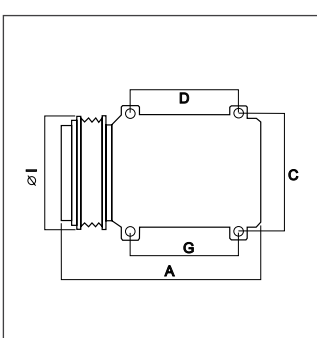

TOYOTA		DCP50022	
Compressor Type	10S15C	A Length	193mm
Rotor Type	PV7	C Height	Fr:132 Rr:139
Refrigerant Type	HFC134a	D Top	
Oil Type; Quantity	ND-8; 140cc	G Bottom	102mm
Clutch Type; Voltage	LS45; 12V	I Clutch Ø	150mm

TOYOTA		DCP50020	
Compressor Type	10S15L	A Length	205mm
Rotor Type	PV6	C Height	128mm
Refrigerant Type	HFC134a	D Top	
Oil Type; Quantity	ND-8; 140cc	G Bottom	90mm
Clutch Type; Voltage	LS45; 12V	I Clutch Ø	140mm

TOYOTA		DCP50023	
Compressor Type	10PA15L	A Length	214mm
Rotor Type	PV5	C Height	128mm
Refrigerant Type	HFC134a	D Top	
Oil Type; Quantity	ND-8; 140cc	G Bottom	90mm
Clutch Type; Voltage	L50; 12V	I Clutch Ø	150mm

A/C Components

Photo Guide – Compressors

TOYOTA		DCP50024	
Compressor Type	10PA15L	A Length	214mm
Rotor Type	PV5	C Height	128mm
Refrigerant Type	HFC134a	D Top	
Oil Type; Quantity	ND-8; 140cc	G Bottom	90mm
Clutch Type; Voltage	L50; 12V	I Clutch Ø	135mm

TOYOTA		DCP50030	
Compressor Type	10S15L	A Length	208mm
Rotor Type	PV6	C Height	128mm
Refrigerant Type	HFC134a	D Top	
Oil Type; Quantity	ND-8; 100cc	G Bottom	90mm
Clutch Type; Voltage	LC45; 12V	I Clutch Ø	140mm

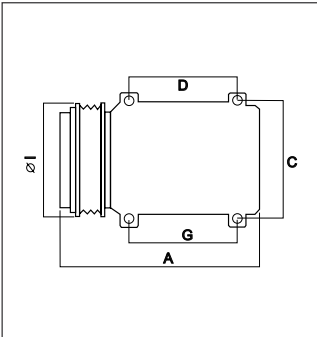

TOYOTA		DCP50025	
Compressor Type	10PA15L	A Length	214mm
Rotor Type	PV5	C Height	128mm
Refrigerant Type	HFC134a	D Top	
Oil Type; Quantity	ND-8; 140cc	G Bottom	90mm
Clutch Type; Voltage	L50; 12V	I Clutch Ø	120mm

TOYOTA		DCP50031	
Compressor Type	10PA15L	A Length	214mm
Rotor Type	PV5	C Height	128mm
Refrigerant Type	HFC134a	D Top	
Oil Type; Quantity	ND-8; 120cc	G Bottom	90mm
Clutch Type; Voltage	L50; 12V	I Clutch Ø	120mm

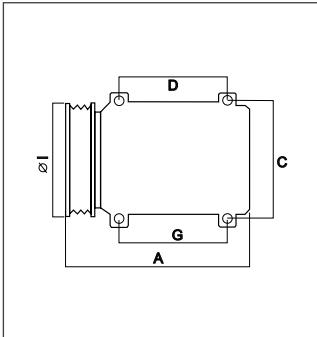

TOYOTA		DCP50026	
Compressor Type	10S15L	A Length	210mm
Rotor Type	PV5	C Height	128mm
Refrigerant Type	HFC134a	D Top	
Oil Type; Quantity	ND-8; 140cc	G Bottom	90mm
Clutch Type; Voltage	L50; 12V	I Clutch Ø	120mm

TOYOTA		DCP50032	
Compressor Type	10S15L	A Length	210mm
Rotor Type	PV5	C Height	128mm
Refrigerant Type	HFC134a	D Top	
Oil Type; Quantity	ND-8; 100cc	G Bottom	90mm
Clutch Type; Voltage	LC45; 12V	I Clutch Ø	120mm

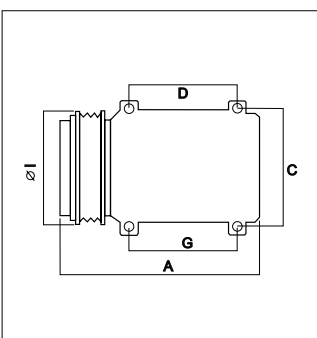

TOYOTA		DCP50033	
Compressor Type	10S15C	A Length	193mm
Rotor Type	PV7	C Height	Fr:132 Rr:139
Refrigerant Type	HFC134a	D Top	
Oil Type; Quantity	ND-8; 100cc	G Bottom	102mm
Clutch Type; Voltage	LC45; 12V	I Clutch Ø	130mm

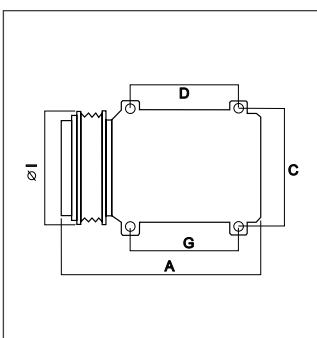

TOYOTA		DCP50042	
Compressor Type	6SEU16C	A Length	220mm
Rotor Type	PV7	C Height	Fr:132 Rr:139
Refrigerant Type	HFC134a	D Top	
Oil Type; Quantity	ND-8; 130cc	G Bottom	102mm
Clutch Type; Voltage	B-SD; -	I Clutch Ø	110mm

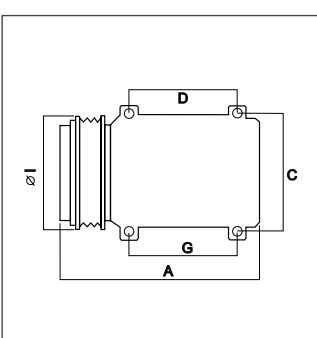

TOYOTA		DCP50040	
Compressor Type	10S17C	A Length	205mm
Rotor Type	PV7	C Height	Fr:132 Rr:139
Refrigerant Type	HFC134a	D Top	
Oil Type; Quantity	ND-8; 120cc	G Bottom	102mm
Clutch Type; Voltage	LS45; 12V	I Clutch Ø	130mm

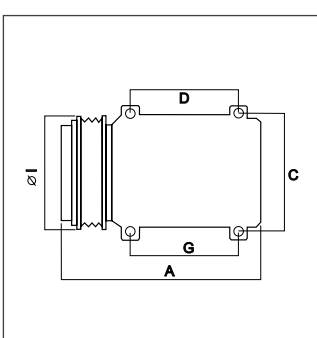

TOYOTA		DCP50050	
Compressor Type	10PA15C	A Length	202mm
Rotor Type	PV4	C Height	128mm
Refrigerant Type	HFC134a	D Top	
Oil Type; Quantity	ND-8; 120cc	G Bottom	90mm
Clutch Type; Voltage	L50; 12V	I Clutch Ø	135mm

TOYOTA		DCP50041	
Compressor Type	10S17C	A Length	205mm
Rotor Type	PV7	C Height	Fr:132 Rr:139
Refrigerant Type	HFC134a	D Top	
Oil Type; Quantity	ND-8; 120cc	G Bottom	102mm
Clutch Type; Voltage	LC45; 12V	I Clutch Ø	130mm

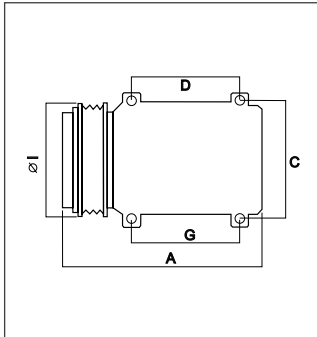

TOYOTA		DCP50060	
Compressor Type	10S15L	A Length	205mm
Rotor Type	PV6	C Height	128mm
Refrigerant Type	HFC134a	D Top	
Oil Type; Quantity	ND-8; 100cc	G Bottom	90mm
Clutch Type; Voltage	LS45; 12V	I Clutch Ø	140mm

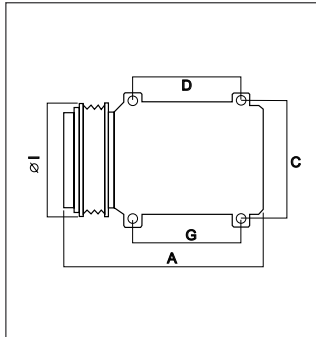

A/C Components

Photo Guide – Compressors

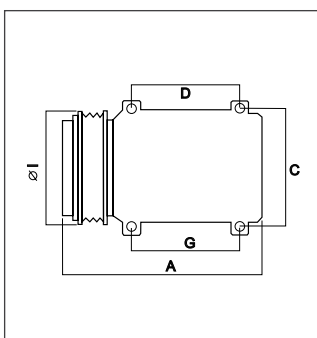

TOYOTA		DCP50070	
Compressor Type	10PA15C	A Length	202mm
Rotor Type	PV4	C Height	128mm
Refrigerant Type	CFC-12	D Top	
Oil Type; Quantity	ND-6; 100cc	G Bottom	90mm
Clutch Type; Voltage	L50; 12V	I Clutch Ø	135mm

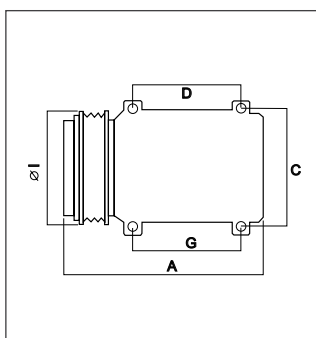

TOYOTA		DCP50074	
Compressor Type	10PA17C	A Length	214mm
Rotor Type	PV4	C Height	128mm
Refrigerant Type	HFC134a	D Top	
Oil Type; Quantity	ND-8; 220cc	G Bottom	90mm
Clutch Type; Voltage	L50; 12V	I Clutch Ø	120mm

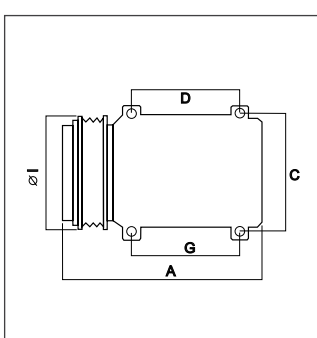

TOYOTA		DCP50071	
Compressor Type	10PA15L	A Length	214mm
Rotor Type	PV4	C Height	128mm
Refrigerant Type	HFC134a	D Top	
Oil Type; Quantity	ND-8; 120cc	G Bottom	90mm
Clutch Type; Voltage	; 12V	I Clutch Ø	140mm

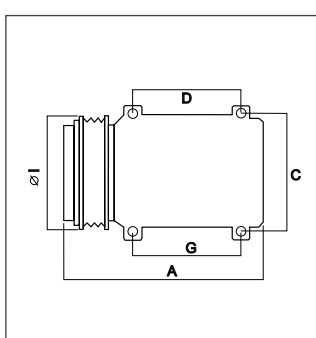

TOYOTA		DCP50076	
Compressor Type	10S17C	A Length	206.5mm
Rotor Type	PV7	C Height	128mm
Refrigerant Type	HFC134a	D Top	
Oil Type; Quantity	ND-8; 180cc	G Bottom	97.5mm
Clutch Type; Voltage	LC45; 12V	I Clutch Ø	120mm

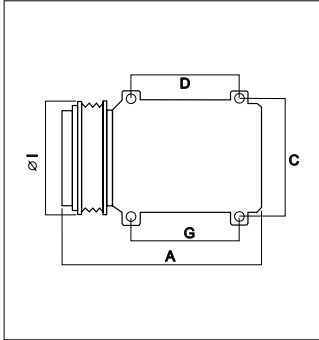
TOYOTA		DCP50073	
Compressor Type	10PA15L	A Length	214mm
Rotor Type	PV4	C Height	128mm
Refrigerant Type	HFC134a	D Top	
Oil Type; Quantity	ND-8; 140cc	G Bottom	90mm
Clutch Type; Voltage	L50; 12V	I Clutch Ø	120mm

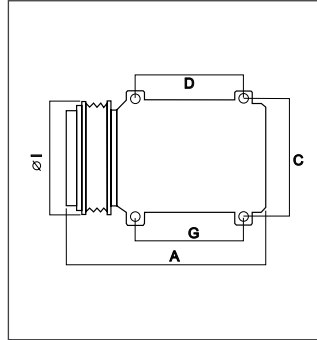
TOYOTA		DCP50078	
Compressor Type	10PA17C	A Length	215.5mm
Rotor Type	PV1	C Height	128mm
Refrigerant Type	HFC134a	D Top	
Oil Type; Quantity	ND-8; 160cc	G Bottom	90mm
Clutch Type; Voltage	L50; 12V	I Clutch Ø	140mm

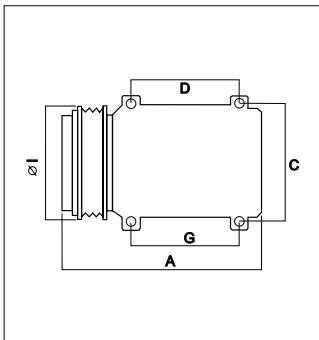
TOYOTA		DCP50080	
Compressor Type	10S17C	A Length	205mm
Rotor Type	PV7	C Height	Fr:132 Rr:139
Refrigerant Type	HFC134a	D Top	
Oil Type; Quantity	ND-8; 195cc	G Bottom	102mm
Clutch Type; Voltage	LC45; 12V	I Clutch Ø	120mm



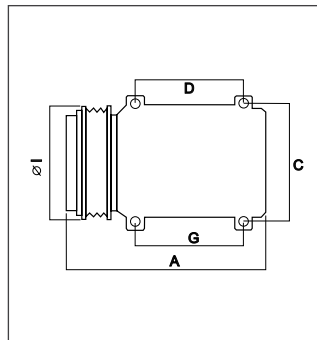
TOYOTA		DCP50083	
Compressor Type	10S17C	A Length	209mm
Rotor Type	PV5	C Height	128mm
Refrigerant Type	HFC134a	D Top	
Oil Type; Quantity	ND-8; 200cc	G Bottom	90mm
Clutch Type; Voltage	LC45; 12V	I Clutch Ø	115mm



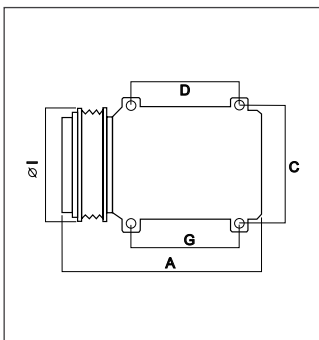
TOYOTA		DCP50081	
Compressor Type	10S17C	A Length	205mm
Rotor Type	PV7	C Height	Fr:132 Rr:139
Refrigerant Type	HFC134a	D Top	
Oil Type; Quantity	ND-8; 195cc	G Bottom	102mm
Clutch Type; Voltage	LS45; 12V	I Clutch Ø	120mm



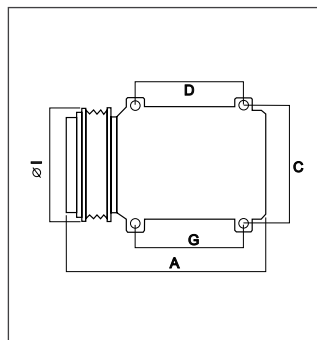
TOYOTA		DCP50090	
Compressor Type	10S15L	A Length	210mm
Rotor Type	PV5	C Height	128mm
Refrigerant Type	HFC134a	D Top	
Oil Type; Quantity	ND-8; 120cc	G Bottom	90mm
Clutch Type; Voltage	LS45; 12V	I Clutch Ø	120mm



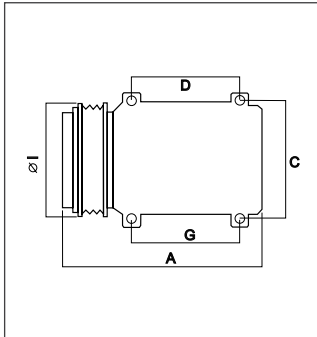

TOYOTA		DCP50082	
Compressor Type	10S17C	A Length	205mm
Rotor Type	PV7	C Height	Fr:132 Rr:139
Refrigerant Type	HFC134a	D Top	
Oil Type; Quantity	ND-8; 195cc	G Bottom	102mm
Clutch Type; Voltage	LC45; 12V	I Clutch Ø	120mm



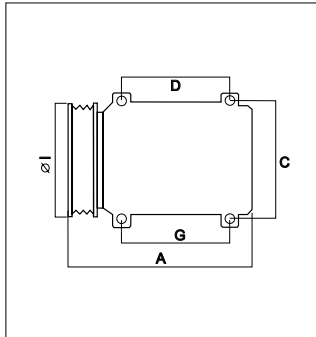

TOYOTA		DCP50092	
Compressor Type	10S	A Length	178mm
Rotor Type	PV7	C Height	128mm
Refrigerant Type	HFC134a	D Top	
Oil Type; Quantity	ND-8; 80cc	G Bottom	97.5mm
Clutch Type; Voltage	LC35; 12V	I Clutch Ø	120mm



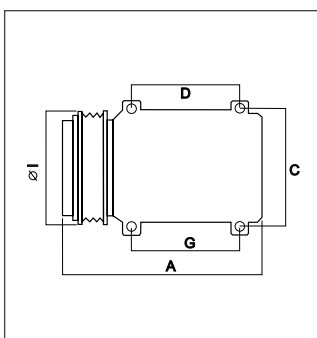
TOYOTA		DCP50093	
Compressor Type	10S11C	A Length	178mm
Rotor Type	PV1	C Height	Fr:132 Rr:139
Refrigerant Type	HFC134a	D Top	
Oil Type; Quantity	ND-8; 80cc	G Bottom	102mm
Clutch Type; Voltage	LC35; 12V	I Clutch Ø	130mm

TOYOTA		DCP50114	
Compressor Type	5SE12C	A Length	221mm
Rotor Type	PV6	C Height	128mm
Refrigerant Type	HFC134a	D Top	
Oil Type; Quantity	ND-8; 90cc	G Bottom	90mm
Clutch Type; Voltage	DL;	I Clutch Ø	120mm

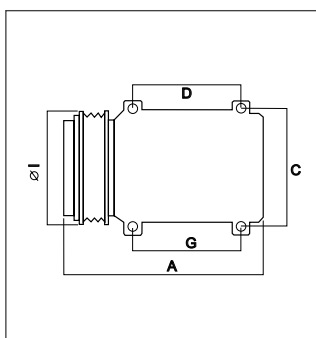



TOYOTA		DCP50095	
Compressor Type	10S15C	A Length	193mm
Rotor Type	PV7	C Height	128mm
Refrigerant Type	HFC134a	D Top	97.5mm
Oil Type; Quantity	ND-8; 120	G Bottom	82mm
Clutch Type; Voltage	LS45; 12V	I Clutch Ø	120mm



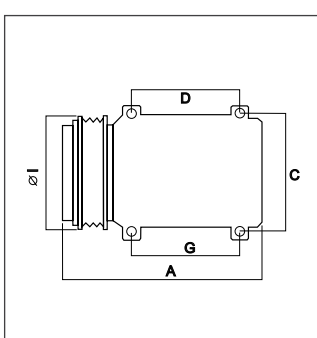
No image available

TOYOTA		DCP50115	
Compressor Type	SCS06C	A Length	194.4mm
Rotor Type	PV4	C Height	128mm
Refrigerant Type	HFC134a	D Top	
Oil Type; Quantity	ND-8; 80cc	G Bottom	90mm
Clutch Type; Voltage	LS20; 12V	I Clutch Ø	115mm



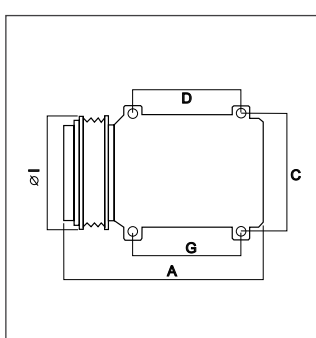
No image available

TOYOTA		DCP50097	
Compressor Type	10S17C	A Length	205mm
Rotor Type	PV4	C Height	128mm
Refrigerant Type	HFC134a	D Top	97.5mm
Oil Type; Quantity	ND-8; 120	G Bottom	82mm
Clutch Type; Voltage	LC45; 12V	I Clutch Ø	120mm



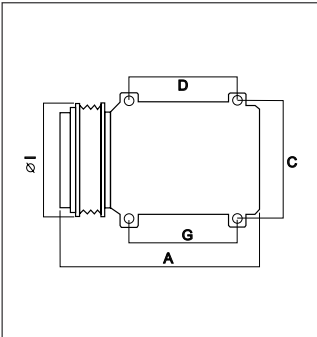

No image available

TOYOTA		DCP50116	
Compressor Type	SCSA06C	A Length	193.4mm
Rotor Type	PV4	C Height	128mm
Refrigerant Type	HFC134a	D Top	90mm
Oil Type; Quantity	ND-8; 60	G Bottom	78mm
Clutch Type; Voltage	LC20; 12V	I Clutch Ø	110mm

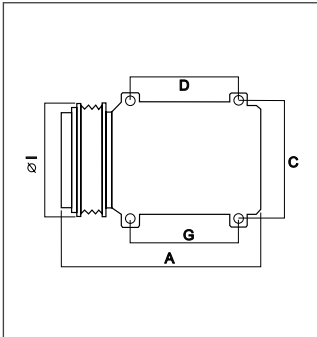



No image available

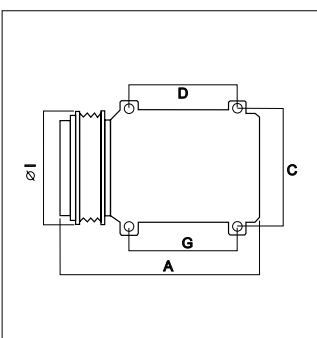

TOYOTA		DCP50120	
Compressor Type	5SE12C	A Length	221mm
Rotor Type	PV6	C Height	128mm
Refrigerant Type	HFC134a	D Top	
Oil Type; Quantity	ND-8; 90cc	G Bottom	90mm
Clutch Type; Voltage	DL;	I Clutch Ø	120mm

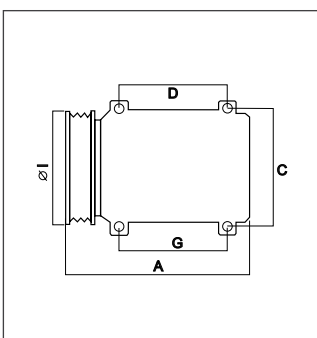

TOYOTA		DCP50123	
Compressor Type	5SE12C	A Length	212mm
Rotor Type	PV5	C Height	128mm
Refrigerant Type	HFC134a	D Top	
Oil Type; Quantity	ND-8; 90cc	G Bottom	90mm
Clutch Type; Voltage	DL;	I Clutch Ø	100mm

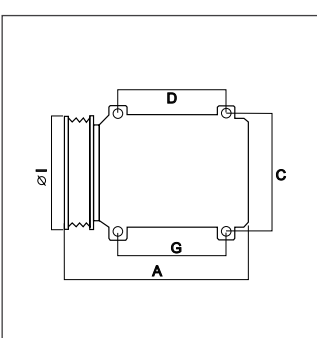

TOYOTA		DCP50121	
Compressor Type	5SE12C	A Length	221mm
Rotor Type	PV7	C Height	Fr:132 Rr:139
Refrigerant Type	HFC134a	D Top	
Oil Type; Quantity	ND-8; 90cc	G Bottom	102mm
Clutch Type; Voltage	DL;	I Clutch Ø	130mm

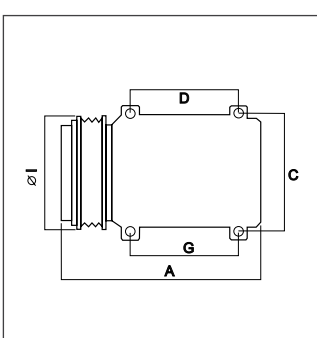

TOYOTA		DCP50124	
Compressor Type	5SE12C	A Length	214mm
Rotor Type	PV7	C Height	Fr:132 Rr:139
Refrigerant Type	HFC134a	D Top	
Oil Type; Quantity	ND-8; 90cc	G Bottom	102mm
Clutch Type; Voltage	DL;	I Clutch Ø	130mm

TOYOTA		DCP50122	
Compressor Type	5SE12C	A Length	212mm
Rotor Type	PV5	C Height	128mm
Refrigerant Type	HFC134a	D Top	
Oil Type; Quantity	ND-8; 90cc	G Bottom	90mm
Clutch Type; Voltage	DL;	I Clutch Ø	100mm

TOYOTA		DCP50220	
Compressor Type	10S15C	A Length	193mm
Rotor Type	PV7	C Height	Fr:132 Rr:139
Refrigerant Type	HFC134a	D Top	
Oil Type; Quantity	ND-8; 120cc	G Bottom	102mm
Clutch Type; Voltage	LS45; 12V	I Clutch Ø	120mm

A/C Components

Photo Guide – Compressors

TOYOTA		DCP50221	
Compressor Type	10S17C	A Length	205mm
Rotor Type	PV7	C Height	Fr:132 Rr:139
Refrigerant Type	HFC134a	D Top	
Oil Type; Quantity	ND-8; 200cc	G Bottom	102mm
Clutch Type; Voltage	LS45; 12V	I Clutch Ø	120mm

TOYOTA		DCP50224	
Compressor Type	10S17C	A Length	205mm
Rotor Type	PV7	C Height	Fr:132 Rr:139
Refrigerant Type	HFC134a	D Top	
Oil Type; Quantity	ND-8; 200cc	G Bottom	102mm
Clutch Type; Voltage	LC45; 12V	I Clutch Ø	120mm

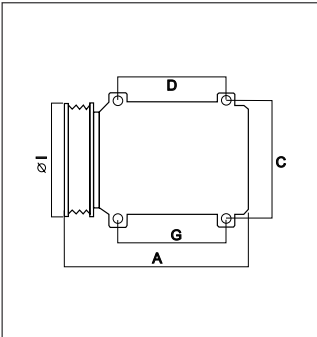

TOYOTA		DCP50222	
Compressor Type	10S15L	A Length	210mm
Rotor Type	PV5	C Height	128mm
Refrigerant Type	HFC134a	D Top	
Oil Type; Quantity	ND-8; 120cc	G Bottom	90mm
Clutch Type; Voltage	LS45; 12V	I Clutch Ø	115mm

TOYOTA		DCP50225	
Compressor Type	10S15L	A Length	209mm
Rotor Type	PV5	C Height	128mm
Refrigerant Type	HFC134a	D Top	
Oil Type; Quantity	ND-8; 120cc	G Bottom	90mm
Clutch Type; Voltage	LC45; 12V	I Clutch Ø	115mm

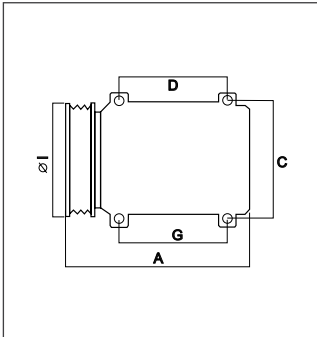

TOYOTA		DCP50223	
Compressor Type	10S17C	A Length	210mm
Rotor Type	PV5	C Height	128mm
Refrigerant Type	HFC134a	D Top	
Oil Type; Quantity	ND-8; 200cc	G Bottom	90mm
Clutch Type; Voltage	LS45; 12V	I Clutch Ø	115mm

TOYOTA		DCP50226	
Compressor Type	10S17C	A Length	209mm
Rotor Type	PV5	C Height	128mm
Refrigerant Type	HFC134a	D Top	
Oil Type; Quantity	ND-8; 195cc	G Bottom	90mm
Clutch Type; Voltage	LC45; 12V	I Clutch Ø	115mm

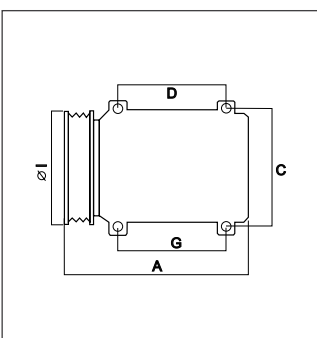

TOYOTA		DCP50240	
Compressor Type	5SER09C	A Length	216.9mm
Rotor Type	PV6	C Height	128mm
Refrigerant Type	HFC134a	D Top	
Oil Type; Quantity	ND-8; 60cc	G Bottom	90mm
Clutch Type; Voltage	B-PCW; 12V	I Clutch Ø	100mm

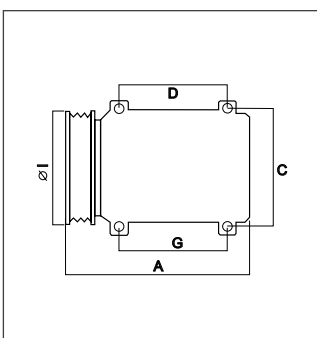
TOYOTA		DCP50243	
Compressor Type	5SER09C	A Length	216.9mm
Rotor Type	PV6	C Height	Fr:132 Rr:139
Refrigerant Type	HFC134a	D Top	
Oil Type; Quantity	ND-8; 60cc	G Bottom	102mm
Clutch Type; Voltage	B-PCW; -	I Clutch Ø	110mm

TOYOTA		DCP50241	
Compressor Type	5SER09C	A Length	216.9mm
Rotor Type	PV4	C Height	128mm
Refrigerant Type	HFC134a	D Top	
Oil Type; Quantity	ND-8; 60cc	G Bottom	90mm
Clutch Type; Voltage	B-PCW; -	I Clutch Ø	110mm

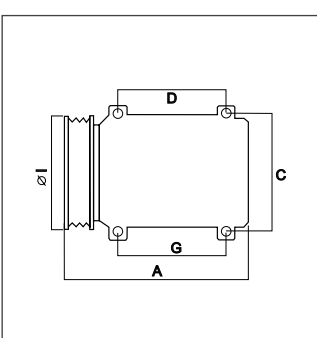
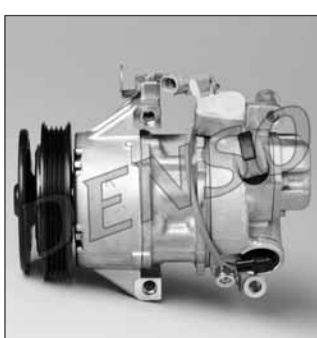



TOYOTA		DCP50245	
Compressor Type	5SE11C	A Length	220.9mm
Rotor Type	PV4	C Height	128mm
Refrigerant Type	HFC134a	D Top	90mm
Oil Type; Quantity	ND-8; 90	G Bottom	78mm
Clutch Type; Voltage	B-PCW; ---	I Clutch Ø	120mm

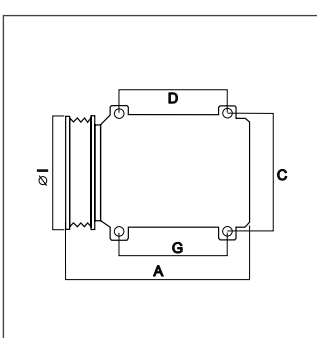


No image available

TOYOTA		DCP50242	
Compressor Type	5SER09C	A Length	216.9mm
Rotor Type	PV4	C Height	128mm
Refrigerant Type	HFC134a	D Top	
Oil Type; Quantity	ND-8; 60cc	G Bottom	90mm
Clutch Type; Voltage	B-PCW; -	I Clutch Ø	110mm

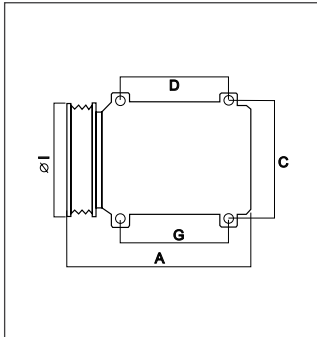



TOYOTA		DCP50246	
Compressor Type	5SER09C	A Length	216.9mm
Rotor Type	PV6	C Height	128mm
Refrigerant Type	HFC134a	D Top	90mm
Oil Type; Quantity	ND-8; 60	G Bottom	78mm
Clutch Type; Voltage	B-PCW; ---	I Clutch Ø	100mm



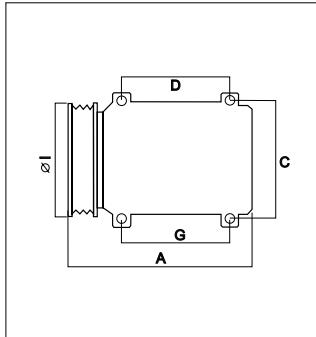

No image available

TOYOTA		DCP50248	
Compressor Type	5SER09C	A Length	210.1mm
Rotor Type	PV6	C Height	128mm
Refrigerant Type	HFC134a	D Top	90mm
Oil Type; Quantity	ND-8; 60	G Bottom	78mm
Clutch Type; Voltage	B-PCW; ---	I Clutch Ø	120mm

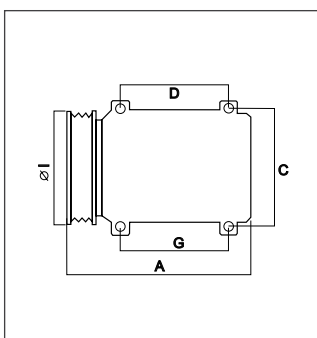


No image available

TOYOTA		DCP50302	
Compressor Type	6SEU14C	A Length	242.1mm
Rotor Type	PV6	C Height	Fr:132 Rr:139
Refrigerant Type	HFC134a	D Top	
Oil Type; Quantity	ND-8; 90cc	G Bottom	102mm
Clutch Type; Voltage	B-PCW; -	I Clutch Ø	120mm

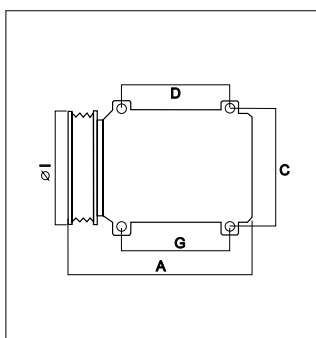



TOYOTA		DCP50300	
Compressor Type	5SER09C	A Length	210.1mm
Rotor Type	PV6	C Height	128mm
Refrigerant Type	HFC134a	D Top	
Oil Type; Quantity	ND-8; 60cc	G Bottom	90mm
Clutch Type; Voltage	B-PCW; -	I Clutch Ø	110mm



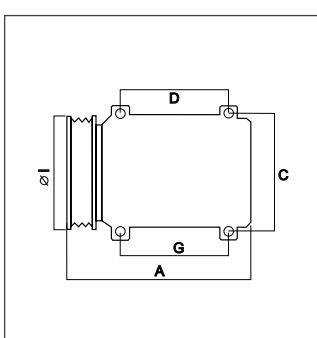
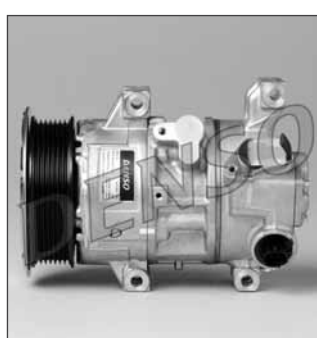
No image available

TOYOTA		DCP50304	
Compressor Type	5SER09C	A Length	216.9mm
Rotor Type	PV6	C Height	128mm
Refrigerant Type	HFC134a	D Top	90mm
Oil Type; Quantity	ND-8; 60	G Bottom	78mm
Clutch Type; Voltage	B-PCW; ---	I Clutch Ø	100mm

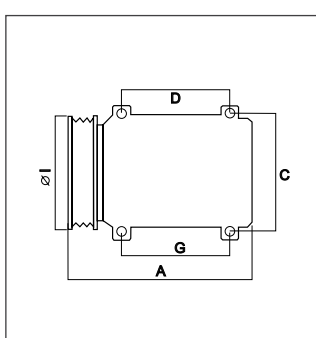


No image available

TOYOTA		DCP50301	
Compressor Type	5SE12C	A Length	214.13mm
Rotor Type	PV7	C Height	Fr:132 Rr:139
Refrigerant Type	HFC134a	D Top	
Oil Type; Quantity	ND-8; 90cc	G Bottom	102mm
Clutch Type; Voltage	B-PCW; -	I Clutch Ø	110mm

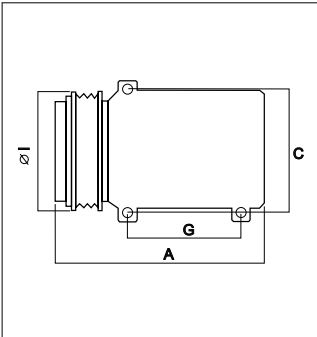




TOYOTA		DCP50305	
Compressor Type	5SER09C	A Length	216.9mm
Rotor Type	PV6	C Height	128mm
Refrigerant Type	HFC134a	D Top	90mm
Oil Type; Quantity	ND-8; 60	G Bottom	78mm
Clutch Type; Voltage	B-PCW; ---	I Clutch Ø	100mm

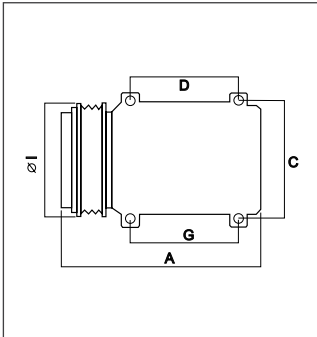



No image available

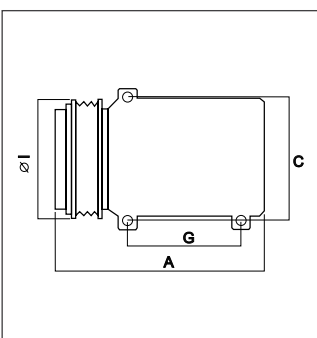

TOYOTA		DCP50501	
Compressor Type	ES14	A Length	222.4mm
Rotor Type	-	C Height	132mm
Refrigerant Type	HFC134a	D Top	
Oil Type; Quantity	ND-11; 130cc	G Bottom	---mm
Clutch Type; Voltage	---; -	I Clutch Ø	-mm

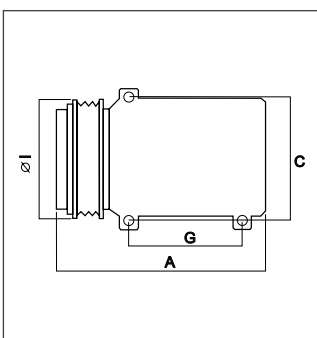

TOYOTA		DCP51000	
Compressor Type	10S15C	A Length	193mm
Rotor Type	PV4	C Height	128mm
Refrigerant Type	HFC134a	D Top	
Oil Type; Quantity	ND-8; 120cc	G Bottom	97.5mm
Clutch Type; Voltage	LS45; 12V	I Clutch Ø	140mm

TOYOTA		DCP50502	
Compressor Type	ES14	A Length	222.4mm
Rotor Type	-	C Height	132mm
Refrigerant Type	HFC134a	D Top	
Oil Type; Quantity	ND-11; 130cc	G Bottom	---mm
Clutch Type; Voltage	---; -	I Clutch Ø	-mm





TOYOTA		DCP51005	
Compressor Type	Old ES27	A Length	207.9mm
Rotor Type	-	C Height	132mm
Refrigerant Type	HFC134a	D Top	
Oil Type; Quantity	ND-11; 120cc	G Bottom	---mm
Clutch Type; Voltage	---; -	I Clutch Ø	-mm

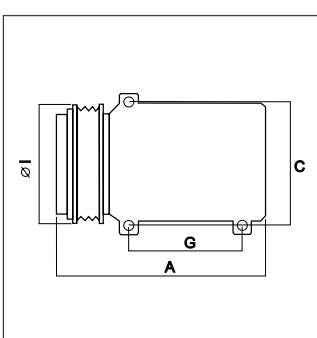




TOYOTA		DCP50503	
Compressor Type	ES18	A Length	182mm
Rotor Type	-	C Height	128mm
Refrigerant Type	HFC134a	D Top	
Oil Type; Quantity	ND-11; 130cc	G Bottom	---mm
Clutch Type; Voltage	---; -	I Clutch Ø	-mm

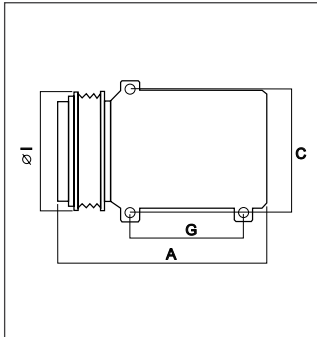
No image available



TOYOTA		DCP51006	
Compressor Type	Old ES27	A Length	207.9mm
Rotor Type	-	C Height	132mm
Refrigerant Type	HFC134a	D Top	
Oil Type; Quantity	ND-11; 120cc	G Bottom	---mm
Clutch Type; Voltage	---; -	I Clutch Ø	-mm

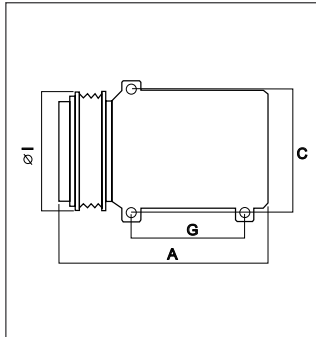




TOYOTA		DCP51007	
Compressor Type	ES27	A Length	198.4mm
Rotor Type	-	C Height	132mm
Refrigerant Type	HFC134a	D Top	
Oil Type; Quantity	ND-11; 120cc	G Bottom	---mm
Clutch Type; Voltage	---; -	I Clutch Ø	-mm

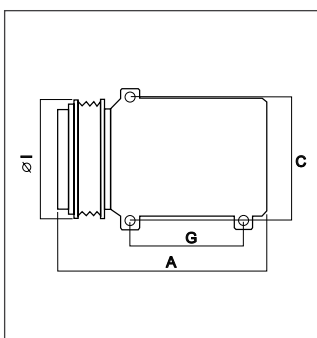
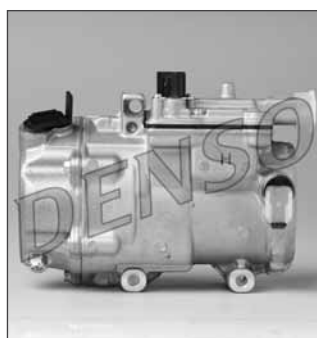


No image available

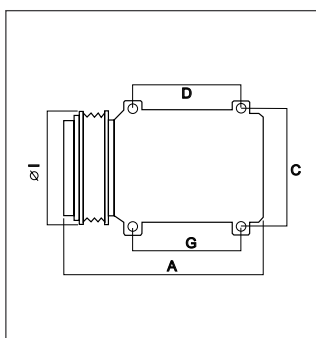

TOYOTA		DCP51012	
Compressor Type	ES27	A Length	209.9mm
Rotor Type	-	C Height	132mm
Refrigerant Type	HFC134a	D Top	
Oil Type; Quantity	ND-11; 120cc	G Bottom	---mm
Clutch Type; Voltage	---; -	I Clutch Ø	-mm

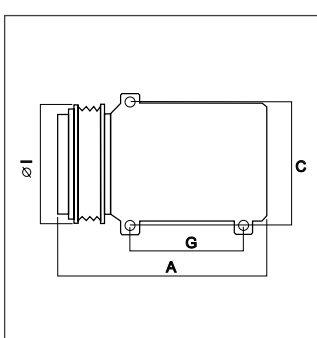

TOYOTA		DCP51010	
Compressor Type	ES27	A Length	222.4mm
Rotor Type	-	C Height	132mm
Refrigerant Type	HFC134a	D Top	
Oil Type; Quantity	ND-11; 120cc	G Bottom	---mm
Clutch Type; Voltage	---; -	I Clutch Ø	-mm

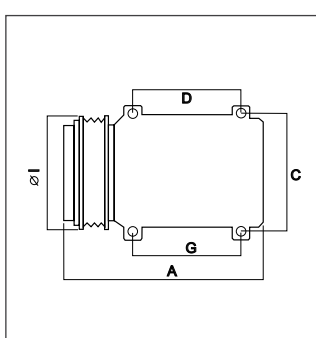

VW GROUP		DCP02001	
Compressor Type	10P17C	A Length	240mm
Rotor Type	Single V	C Height	138mm
Refrigerant Type	CFC12	D Top	
Oil Type; Quantity	ND-6; 90~110cc	G Bottom	94mm
Clutch Type; Voltage	; 12V	I Clutch Ø	130mm

TOYOTA		DCP51011	
Compressor Type	ES27	A Length	222.4mm
Rotor Type	-	C Height	132mm
Refrigerant Type	HFC134a	D Top	
Oil Type; Quantity	ND-11; 120cc	G Bottom	---mm
Clutch Type; Voltage	---; -	I Clutch Ø	-mm

VW GROUP		DCP02002	
Compressor Type	10P17C	A Length	240mm
Rotor Type	Single V	C Height	138mm
Refrigerant Type	CFC12	D Top	
Oil Type; Quantity	ND-6; 90~110cc	G Bottom	94mm
Clutch Type; Voltage	; 12V	I Clutch Ø	130mm

VW GROUP		DCP02003	
Compressor Type	10P17C	A Length	240mm
Rotor Type	PV6	C Height	138mm
Refrigerant Type	CFC12	D Top	
Oil Type; Quantity	ND-6; 90~110cc	G Bottom	94mm
Clutch Type; Voltage	; 12V	I Clutch Ø	120mm

VW GROUP		DCP02006	
Compressor Type	7SBU16C	A Length	236mm
Rotor Type	PV4	C Height	138mm
Refrigerant Type	HFC134a	D Top	
Oil Type; Quantity	ND-8; 235~255cc	G Bottom	
Clutch Type; Voltage	CL / L50S; 12V	I Clutch Ø	120mm

VW GROUP		DCP02004	
Compressor Type	7SBU16C	A Length	220mm
Rotor Type	PV4	C Height	138mm
Refrigerant Type	HFC134a	D Top	
Oil Type; Quantity	ND-8; 235~255cc	G Bottom	
Clutch Type; Voltage	CL / L50S; 12V	I Clutch Ø	120mm

VW GROUP		DCP02007	
Compressor Type	6SEU12C	A Length	205mm
Rotor Type	PV6	C Height	121mm
Refrigerant Type	HFC134a	D Top	
Oil Type; Quantity	ND-8; 170~190cc	G Bottom	141mm
Clutch Type; Voltage	DL / R-SC;	I Clutch Ø	110mm

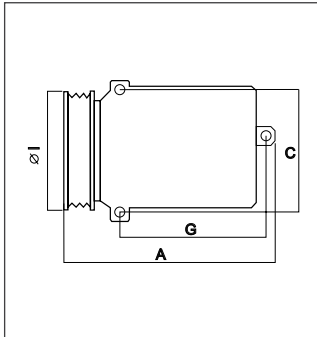

VW GROUP		DCP02005	
Compressor Type	7SBU16C	A Length	230mm
Rotor Type	PV6	C Height	138mm
Refrigerant Type	HFC134a	D Top	
Oil Type; Quantity	ND-8; 235~255cc	G Bottom	
Clutch Type; Voltage	CL / L50S; 12V	I Clutch Ø	120mm

VW GROUP		DCP02008	
Compressor Type	6SEU12C	A Length	205mm
Rotor Type	PV4	C Height	138mm
Refrigerant Type	HFC134a	D Top	
Oil Type; Quantity	ND-8; 170~190cc	G Bottom	141mm
Clutch Type; Voltage	DL / R-SC;	I Clutch Ø	110mm

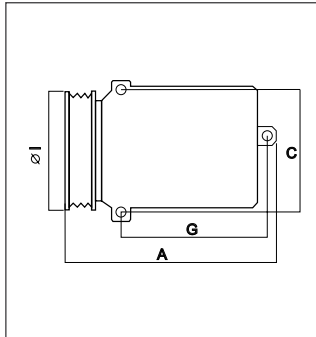

A/C Components

Photo Guide – Compressors

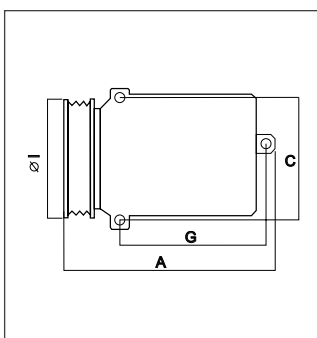
VW GROUP		DCP02009	
Compressor Type	7SEU16C	A Length	220mm
Rotor Type	PV7	C Height	138mm
Refrigerant Type	HFC134a	D Top	
Oil Type; Quantity	ND-8; 190~210cc	G Bottom	
Clutch Type; Voltage	DL / R-SC;	I Clutch Ø	115mm

VW GROUP		DCP02012	
Compressor Type	6SEU12C	A Length	220mm
Rotor Type	PV6	C Height	138mm
Refrigerant Type	HFC134a	D Top	
Oil Type; Quantity	ND-8; 170~190cc	G Bottom	141mm
Clutch Type; Voltage	DL / R-SC;	I Clutch Ø	110mm

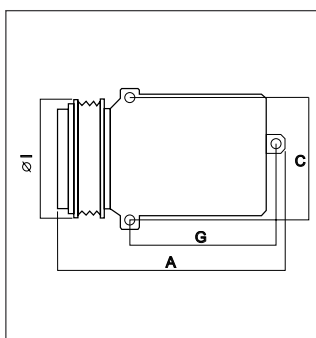




VW GROUP		DCP02010	
Compressor Type	7SEU16C	A Length	225mm
Rotor Type	PV4	C Height	138mm
Refrigerant Type	HFC134a	D Top	
Oil Type; Quantity	ND-8; 170~190cc	G Bottom	
Clutch Type; Voltage	DL / R-SC;	I Clutch Ø	110mm

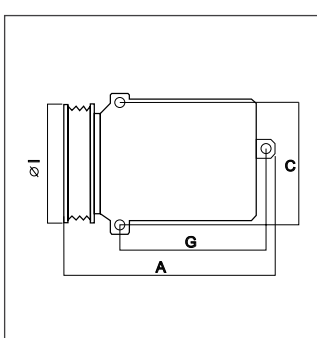



No image available

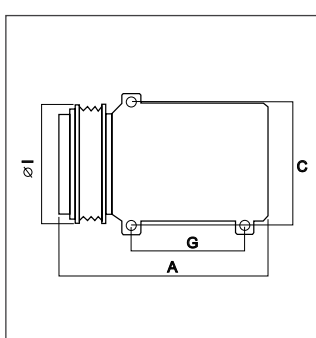

VW GROUP		DCP02013	
Compressor Type	6SEU12C	A Length	205mm
Rotor Type	PV4	C Height	138mm
Refrigerant Type	HFC134a	D Top	
Oil Type; Quantity	ND-8; 235~255cc	G Bottom	141mm
Clutch Type; Voltage	DL / R-SC;	I Clutch Ø	110mm

VW GROUP		DCP02011	
Compressor Type	7SEU16C	A Length	225mm
Rotor Type	PV4	C Height	138mm
Refrigerant Type	HFC134a	D Top	
Oil Type; Quantity	ND-8; 235~255cc	G Bottom	
Clutch Type; Voltage	DL / R-SC;	I Clutch Ø	110mm

VW GROUP		DCP02014	
Compressor Type	6SEU14C	A Length	222mm
Rotor Type	PV6	C Height	138mm
Refrigerant Type	HFC134a	D Top	
Oil Type; Quantity	ND-8; 120~140cc	G Bottom	141mm
Clutch Type; Voltage	DL / B-PC;	I Clutch Ø	100mm

VW GROUP		DCP02015	
Compressor Type	7SEU17C	A Length	252mm
Rotor Type	Direct-Drive	C Height	138mm
Refrigerant Type	HFC134a	D Top	
Oil Type; Quantity	ND-8; 120~140cc	G Bottom	
Clutch Type; Voltage	Direct-Drive;	I Clutch Ø	

VW GROUP		DCP02023	
Compressor Type	6SEU12C	A Length	
Rotor Type	PV4	C Height	
Refrigerant Type	HFC134a	D Top	
Oil Type; Quantity	ND-8; 170~190cc	G Bottom	141mm
Clutch Type; Voltage	DL / R-SC;	I Clutch Ø	110mm

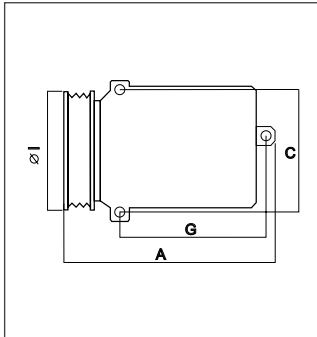

VW GROUP		DCP02016	
Compressor Type	6SEU14C	A Length	222mm
Rotor Type	PV6	C Height	138mm
Refrigerant Type	HFC134a	D Top	
Oil Type; Quantity	ND-8; 120~140cc	G Bottom	141mm
Clutch Type; Voltage	DL / B-PC;	I Clutch Ø	115mm

VW GROUP		DCP02024	
Compressor Type	6SEU12C	A Length	225mm
Rotor Type	PV4	C Height	145mm
Refrigerant Type	HFC134a	D Top	
Oil Type; Quantity	ND-8; 170~190cc	G Bottom	141mm
Clutch Type; Voltage	DL / R-SC;	I Clutch Ø	110mm

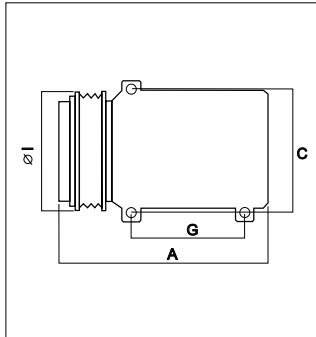

VW GROUP		DCP02022	
Compressor Type	7SEU16C	A Length	220mm
Rotor Type	PV6	C Height	138mm
Refrigerant Type	HFC134a	D Top	
Oil Type; Quantity	ND-8; 190~210cc	G Bottom	
Clutch Type; Voltage	DL / R-SC;	I Clutch Ø	110mm

VW GROUP		DCP02025	
Compressor Type	7SEU16C	A Length	220mm
Rotor Type	PV6	C Height	138mm
Refrigerant Type	HFC134a	D Top	
Oil Type; Quantity	ND-8; 170~190cc	G Bottom	
Clutch Type; Voltage	DL / R-SC;	I Clutch Ø	110mm

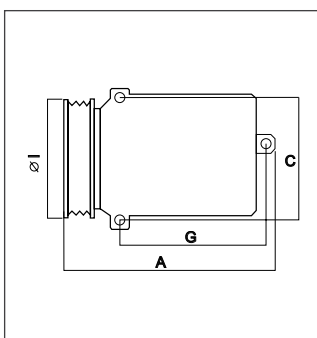

VW GROUP		DCP02026	
Compressor Type	7SEU16C	A Length	225mm
Rotor Type	PV4	C Height	138mm
Refrigerant Type	HFC134a	D Top	
Oil Type; Quantity	ND-8; 170~190cc	G Bottom	
Clutch Type; Voltage	DL / R-SC;	I Clutch Ø	110mm

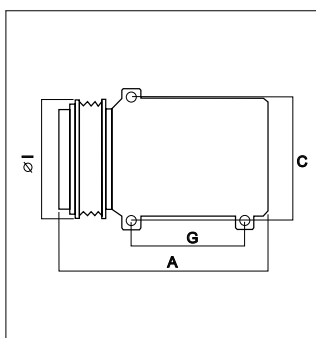

VW GROUP		DCP02029	
Compressor Type	6SEU14C	A Length	222mm
Rotor Type	PV6	C Height	138mm
Refrigerant Type	HFC134a	D Top	
Oil Type; Quantity	ND-8; 110~130cc	G Bottom	141mm
Clutch Type; Voltage	DL / B-PC;	I Clutch Ø	125mm

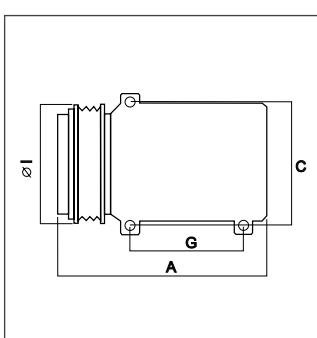

VW GROUP		DCP02027	
Compressor Type	7SEU17C	A Length	222mm
Rotor Type	PV6	C Height	138mm
Refrigerant Type	HFC134a	D Top	
Oil Type; Quantity	ND-8; 110~130cc	G Bottom	
Clutch Type; Voltage	DL / B-PC;	I Clutch Ø	110mm

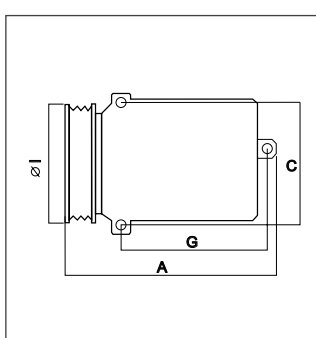

VW GROUP		DCP02030	
Compressor Type	6SEU14C	A Length	222mm
Rotor Type	PV6	C Height	138mm
Refrigerant Type	HFC134a	D Top	
Oil Type; Quantity	ND-8; 80~90cc	G Bottom	141mm
Clutch Type; Voltage	DL / B-PC;	I Clutch Ø	110mm

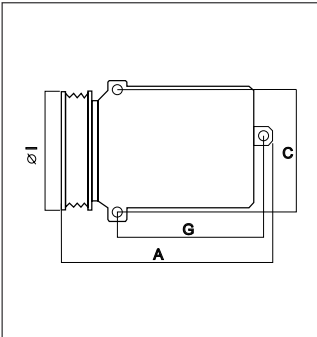

VW GROUP		DCP02028	
Compressor Type	6SEU14C	A Length	222mm
Rotor Type	PV6	C Height	138mm
Refrigerant Type	HFC134a	D Top	
Oil Type; Quantity	ND-8; 110~130cc	G Bottom	141mm
Clutch Type; Voltage	DL / B-PC;	I Clutch Ø	100mm

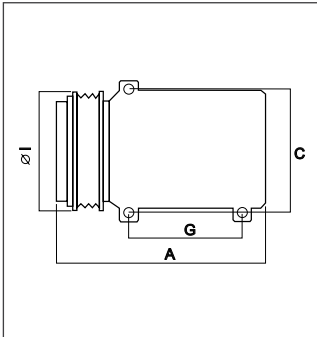

VW GROUP		DCP02031	
Compressor Type	7SEU17C	A Length	222mm
Rotor Type	PV6	C Height	138mm
Refrigerant Type	HFC134a	D Top	
Oil Type; Quantity	ND-8; 140~160cc	G Bottom	
Clutch Type; Voltage	DL / B-PC;	I Clutch Ø	125mm

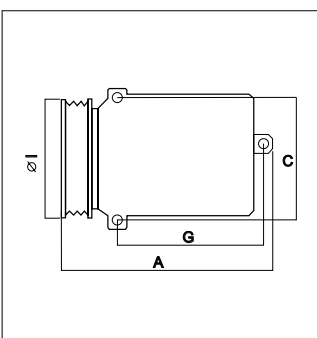

VW GROUP		DCP02032	
Compressor Type	7SEU17C	A Length	222mm
Rotor Type	PV6	C Height	138mm
Refrigerant Type	HFC134a	D Top	
Oil Type; Quantity	ND-8; 140~160cc	G Bottom	
Clutch Type; Voltage	DL / B-PC;	I Clutch Ø	115mm

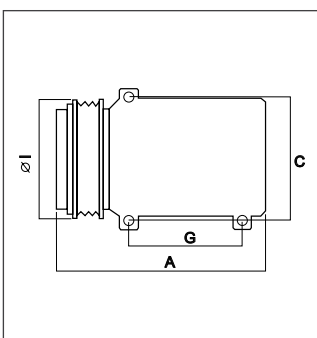

VW GROUP		DCP02035	
Compressor Type	6SEU14C	A Length	222mm
Rotor Type	PV6	C Height	138mm
Refrigerant Type	HFC134a	D Top	
Oil Type; Quantity	ND-8; 140~160cc	G Bottom	141mm
Clutch Type; Voltage	DL / B-PC;	I Clutch Ø	100mm

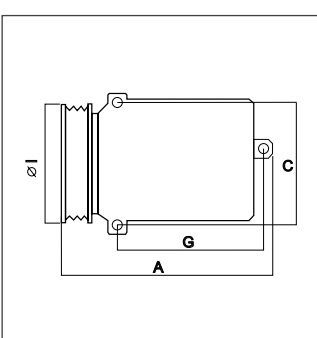

VW GROUP		DCP02033	
Compressor Type	7SEU17C	A Length	222mm
Rotor Type	PV6	C Height	138mm
Refrigerant Type	HFC134a	D Top	
Oil Type; Quantity	ND-8; 110~130cc	G Bottom	
Clutch Type; Voltage	DL / B-PC;	I Clutch Ø	125mm

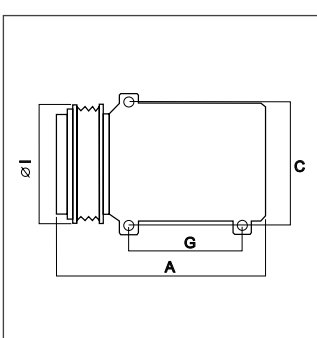

VW GROUP		DCP02036	
Compressor Type	6SEU14C	A Length	222mm
Rotor Type	PV6	C Height	138mm
Refrigerant Type	HFC134a	D Top	
Oil Type; Quantity	ND-8; 120~140cc	G Bottom	141mm
Clutch Type; Voltage	DL / B-PC;	I Clutch Ø	125mm

VW GROUP		DCP02034	
Compressor Type	7SEU17C	A Length	222mm
Rotor Type	PV6	C Height	138mm
Refrigerant Type	HFC134a	D Top	
Oil Type; Quantity	ND-8; 110~130cc	G Bottom	
Clutch Type; Voltage	DL / B-PC;	I Clutch Ø	115mm

VW GROUP		DCP02037	
Compressor Type	6SEU14C	A Length	222mm
Rotor Type	PV6	C Height	138mm
Refrigerant Type	HFC134a	D Top	
Oil Type; Quantity	ND-8; 120~140cc	G Bottom	141mm
Clutch Type; Voltage	DL / B-PC;	I Clutch Ø	100mm

VW GROUP		DCP02038	
Compressor Type	6SEU14C	A Length	
Rotor Type	PV6	C Height	
Refrigerant Type	HFC134a	D Top	
Oil Type; Quantity	ND-8; 110~130cc	G Bottom	141mm
Clutch Type; Voltage	DL / B-PC;	I Clutch Ø	100mm

No image available

VW GROUP		DCP02041	
Compressor Type	6SEU14C	A Length	222mm
Rotor Type	PV6	C Height	138mm
Refrigerant Type	HFC134a	D Top	
Oil Type; Quantity	ND-8; 110~130cc	G Bottom	141mm
Clutch Type; Voltage	DL / B-PC;	I Clutch Ø	100mm

VW GROUP		DCP02039	
Compressor Type	6SEU14C	A Length	210mm
Rotor Type	PV4	C Height	138mm
Refrigerant Type	HFC134a	D Top	
Oil Type; Quantity	ND-8; 110~130cc	G Bottom	141mm
Clutch Type; Voltage	DL / B-PC;	I Clutch Ø	110mm

VW GROUP		DCP02042	
Compressor Type	6SEU14C	A Length	222mm
Rotor Type	PV6	C Height	138mm
Refrigerant Type	HFC134a	D Top	
Oil Type; Quantity	ND-8; 140~160cc	G Bottom	141mm
Clutch Type; Voltage	DL / A1-PD;	I Clutch Ø	100mm

VW GROUP		DCP02040	
Compressor Type	6SEU14C	A Length	222mm
Rotor Type	PV6	C Height	138mm
Refrigerant Type	HFC134a	D Top	
Oil Type; Quantity	ND-8; 120~140cc	G Bottom	141mm
Clutch Type; Voltage	DL / B-PC;	I Clutch Ø	100mm

VW GROUP		DCP02043	
Compressor Type	6SEU14C	A Length	222mm
Rotor Type	PV6	C Height	138mm
Refrigerant Type	HFC134a	D Top	
Oil Type; Quantity	ND-8; 140~160cc	G Bottom	141mm
Clutch Type; Voltage	DL / B-PC;	I Clutch Ø	125mm

VW GROUP		DCP02044	
Compressor Type	6SEU14C	A Length	222mm
Rotor Type	PV6	C Height	138mm
Refrigerant Type	HFC134a	D Top	
Oil Type; Quantity	ND-8; 140~160cc	G Bottom	141mm
Clutch Type; Voltage	DL / A0-PD;	I Clutch Ø	100mm

VW GROUP		DCP02047	
Compressor Type	7SBU16C	A Length	220mm
Rotor Type	PV4	C Height	138mm
Refrigerant Type	HFC134a	D Top	
Oil Type; Quantity	ND-8; 235~255cc	G Bottom	
Clutch Type; Voltage	CL / L50S; 12V	I Clutch Ø	120mm

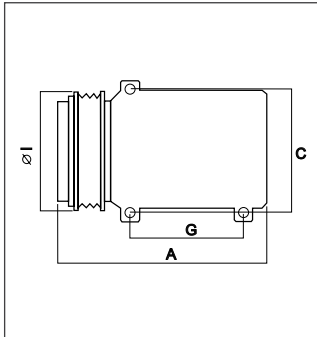

VW GROUP		DCP02045	
Compressor Type	7SEU16C	A Length	220mm
Rotor Type	PV6	C Height	138mm
Refrigerant Type	HFC134a	D Top	
Oil Type; Quantity	ND-8; 170~190cc	G Bottom	
Clutch Type; Voltage	DL / R-SC;	I Clutch Ø	110mm

VW GROUP		DCP02048	
Compressor Type	6SEU12C	A Length	220mm
Rotor Type	PV6	C Height	138mm
Refrigerant Type	HFC134a	D Top	
Oil Type; Quantity	ND-8; 170~190cc	G Bottom	141mm
Clutch Type; Voltage	DL / R-SC;	I Clutch Ø	110mm

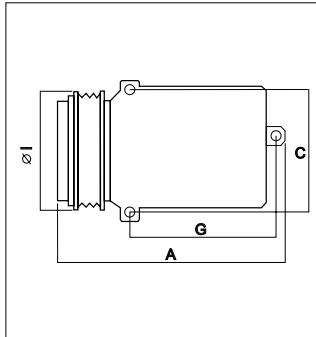
VW GROUP		DCP02046	
Compressor Type	7SEU16C	A Length	220mm
Rotor Type	PV6	C Height	138mm
Refrigerant Type	HFC134a	D Top	
Oil Type; Quantity	ND-8; 210~230cc	G Bottom	
Clutch Type; Voltage	DL / R-SC;	I Clutch Ø	110mm

VW GROUP		DCP02050	
Compressor Type	6SEU14C	A Length	222mm
Rotor Type	PV6	C Height	138mm
Refrigerant Type	HFC134a	D Top	
Oil Type; Quantity	ND-8; 80~110cc	G Bottom	141mm
Clutch Type; Voltage	DL / B-PC;	I Clutch Ø	110mm

VW GROUP		DCP02052	
Compressor Type	6SEU14C	A Length	223mm
Rotor Type	PV6	C Height	138mm
Refrigerant Type	HFC134a	D Top	---
Oil Type; Quantity	ND-8; 110~130cc	G Bottom	141mm
Clutch Type; Voltage	DL / B-PC;	I Clutch Ø	100mm

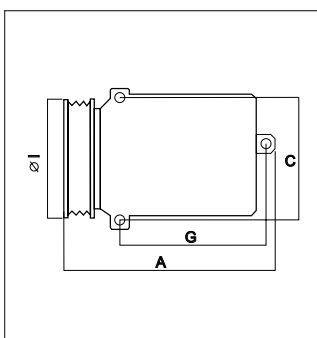




VW GROUP		DCP02060	
Compressor Type	6SEU14C	A Length	225.6mm
Rotor Type	PV6	C Height	138mm
Refrigerant Type	HFC134a	D Top	---
Oil Type; Quantity	ND-8; 150	G Bottom	141mm
Clutch Type; Voltage	B-PC; ---	I Clutch Ø	100mm

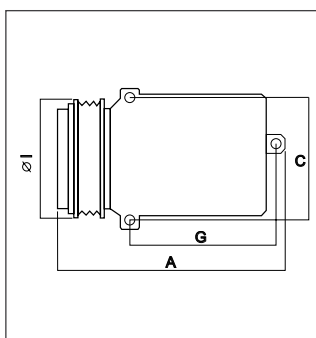


No image available

VW GROUP		DCP02053	
Compressor Type	7SEU17C	A Length	255mm
Rotor Type	Direct-Drive	C Height	138mm
Refrigerant Type	HFC134a	D Top	---
Oil Type; Quantity	ND-8; 140~160cc	G Bottom	---
Clutch Type; Voltage	Shaft Drive;	I Clutch Ø	---

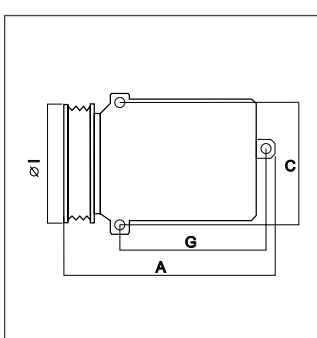




VW GROUP		DCP02061	
Compressor Type	6SEU12C	A Length	227mm
Rotor Type	PV4	C Height	138mm
Refrigerant Type	HFC134a	D Top	---
Oil Type; Quantity	ND-8; 180	G Bottom	145mm
Clutch Type; Voltage	R-SC; ---	I Clutch Ø	110mm

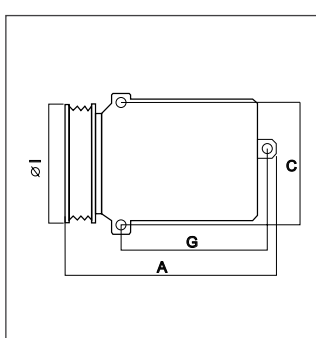



No image available

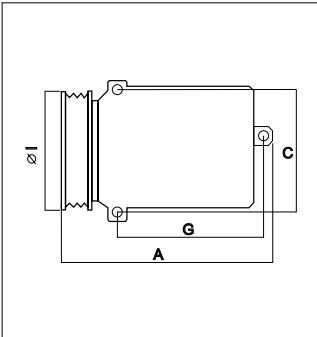

VW GROUP		DCP02055	
Compressor Type	7SEU17C	A Length	253mm
Rotor Type	Direct-Drive	C Height	138mm
Refrigerant Type	HFC134a	D Top	---
Oil Type; Quantity	ND-8; 210~230cc	G Bottom	---
Clutch Type; Voltage	Shaft Drive;	I Clutch Ø	---

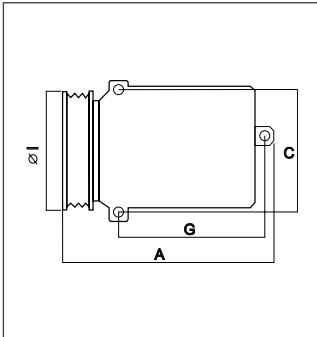

VW GROUP		DCP02062	
Compressor Type	6SEU14C	A Length	225mm
Rotor Type	PV6	C Height	138mm
Refrigerant Type	HFC134a	D Top	---
Oil Type; Quantity	ND-8; 130cc	G Bottom	141mm
Clutch Type; Voltage	DL;	I Clutch Ø	100mm

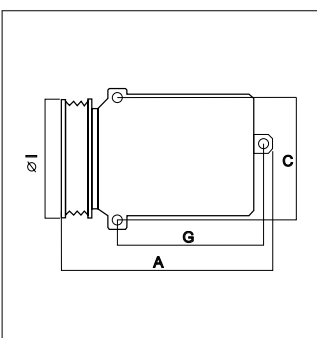
VW GROUP		DCP02063	
Compressor Type	6SEU14C	A Length	229.6mm
Rotor Type	PV6	C Height	138mm
Refrigerant Type	HFC134a	D Top	
Oil Type; Quantity	ND-8; 150cc	G Bottom	141mm
Clutch Type; Voltage	DL;	I Clutch Ø	100mm

VW GROUP		DCP02090	
Compressor Type	6SEU14C	A Length	225.6mm
Rotor Type	PV6	C Height	138mm
Refrigerant Type	HFC134a	D Top	
Oil Type; Quantity	ND-8; 130cc	G Bottom	141mm
Clutch Type; Voltage	DL / B-PC; -	I Clutch Ø	110mm

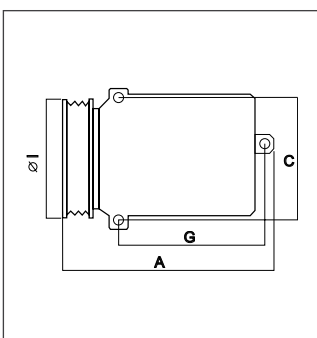




VW GROUP		DCP02064	
Compressor Type	7SEU17C	A Length	252.6mm
Rotor Type	Coupling	C Height	138mm
Refrigerant Type	HFC134a	D Top	
Oil Type; Quantity	ND-8; 150cc	G Bottom	
Clutch Type; Voltage	DL;	I Clutch Ø	

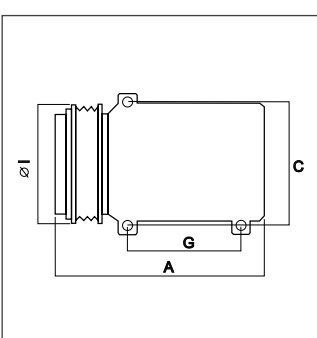



No image available

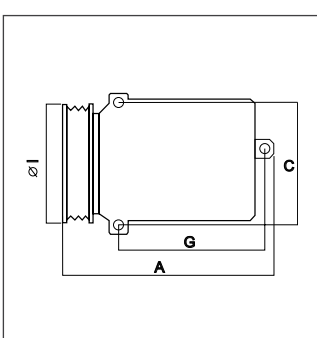

VW GROUP		DCP02091	
Compressor Type	7SEU16C	A Length	227mm
Rotor Type	PV6	C Height	138mm
Refrigerant Type	HFC134a	D Top	
Oil Type; Quantity	ND-8; 200cc	G Bottom	145mm
Clutch Type; Voltage	DL / R-SC; -	I Clutch Ø	110mm

VW GROUP		DCP02065	
Compressor Type	6SEU14C	A Length	
Rotor Type	PV6	C Height	138mm
Refrigerant Type	HFC134a	D Top	
Oil Type; Quantity	ND-8; 110~130cc	G Bottom	141mm
Clutch Type; Voltage	DL / B-PC;	I Clutch Ø	100mm

VW GROUP		DCP17073	
Compressor Type	7SEU17C	A Length	222mm
Rotor Type	PV6	C Height	138mm
Refrigerant Type	HFC134a	D Top	
Oil Type; Quantity	ND-8; 180~200cc	G Bottom	
Clutch Type; Voltage	DL / B-PC;	I Clutch Ø	110mm

VW GROUP		DCP27001	
Compressor Type	6SEU12C	A Length	
Rotor Type	PV6	C Height	
Refrigerant Type	HFC134a	D Top	
Oil Type; Quantity	ND-8; 130~150cc	G Bottom	141mm
Clutch Type; Voltage	DL / R-SC;	I Clutch Ø	110mm

VW GROUP		DCP32002	
Compressor Type	7SEU17C	A Length	222mm
Rotor Type	PV6	C Height	138mm
Refrigerant Type	HFC134a	D Top	
Oil Type; Quantity	ND-8; 180cc	G Bottom	145mm
Clutch Type; Voltage	DL / R-SC;	I Clutch Ø	110mm

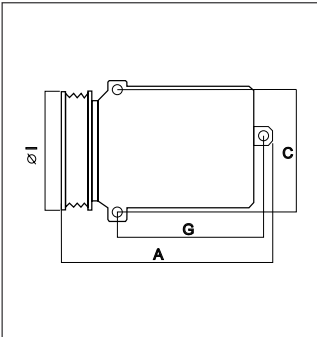

VW GROUP		DCP27002	
Compressor Type	6SEU12C	A Length	208mm
Rotor Type	PV6	C Height	121mm
Refrigerant Type	HFC134a	D Top	
Oil Type; Quantity	ND-8; 130~150cc	G Bottom	141mm
Clutch Type; Voltage	DL / R-SC;	I Clutch Ø	110mm

VW GROUP		DCP32003	
Compressor Type	7SEU16C	A Length	222mm
Rotor Type	PV6	C Height	138mm
Refrigerant Type	HFC134a	D Top	
Oil Type; Quantity	ND-8; 170~190cc	G Bottom	
Clutch Type; Voltage	DL / R-SC;	I Clutch Ø	110mm

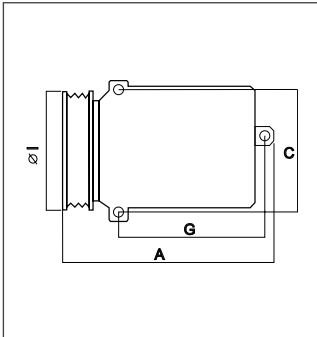

VW GROUP		DCP32001	
Compressor Type	7SBU16C	A Length	236mm
Rotor Type	PV6	C Height	138mm
Refrigerant Type	HFC134a	D Top	
Oil Type; Quantity	ND-8; 235~255cc	G Bottom	
Clutch Type; Voltage	CL / L50S; 12V	I Clutch Ø	120mm

VW GROUP		DCP32005	
Compressor Type	6SEU14C	A Length	205mm
Rotor Type	PV6	C Height	121mm
Refrigerant Type	HFC134a	D Top	
Oil Type; Quantity	ND-8; 70~90cc	G Bottom	141mm
Clutch Type; Voltage	DL / B-PC;	I Clutch Ø	110mm

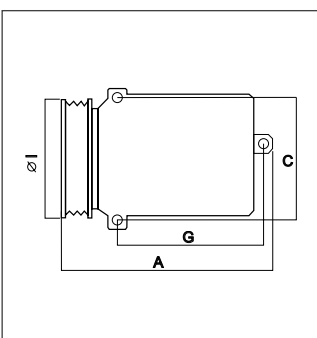

VW GROUP		DCP32006	
Compressor Type	7SEU17C	A Length	260mm
Rotor Type	Direct-Drive	C Height	138mm
Refrigerant Type	HFC134a	D Top	
Oil Type; Quantity	ND-8; 130~150cc	G Bottom	
Clutch Type; Voltage	Direct-Drive;	I Clutch Ø	

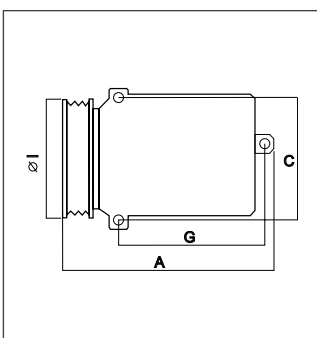

VW GROUP		DCP32022	
Compressor Type	7SEU17C	A Length	222mm
Rotor Type	PV6	C Height	138mm
Refrigerant Type	HFC134a	D Top	
Oil Type; Quantity	ND-8; 130~150cc	G Bottom	
Clutch Type; Voltage	DL / B-PC;	I Clutch Ø	110mm

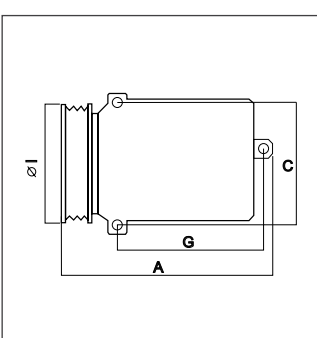

VW GROUP		DCP32020	
Compressor Type	6SEU14C	A Length	210mm
Rotor Type	PV6	C Height	121mm
Refrigerant Type	HFC134a	D Top	
Oil Type; Quantity	ND-8; 70~90cc	G Bottom	141mm
Clutch Type; Voltage	DL / B-PC;	I Clutch Ø	110mm

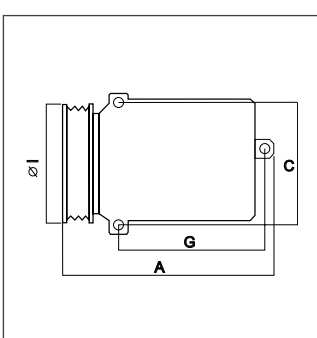

VW GROUP		DCP32023	
Compressor Type	7SEU16C	A Length	211.1mm
Rotor Type	PV7	C Height	138mm
Refrigerant Type	HFC134a	D Top	
Oil Type; Quantity	ND-8; 200cc	G Bottom	141mm
Clutch Type; Voltage	DL / R-SC; -	I Clutch Ø	120mm

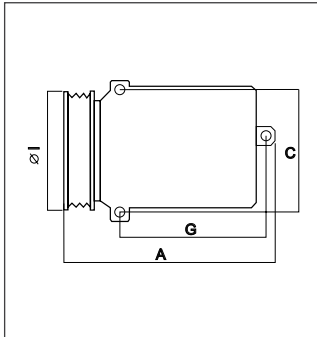

VW GROUP		DCP32021	
Compressor Type	7SEU17C	A Length	222mm
Rotor Type	PV6	C Height	138mm
Refrigerant Type	HFC134a	D Top	
Oil Type; Quantity	ND-8; 170~190cc	G Bottom	
Clutch Type; Voltage	DL / B-PC;	I Clutch Ø	100mm

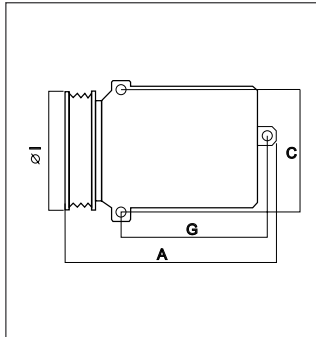

VW GROUP		DCP32031	
Compressor Type	7SEU17C	A Length	
Rotor Type	PV7	C Height	138mm
Refrigerant Type	HFC134a	D Top	
Oil Type; Quantity	ND-8; 140cc	G Bottom	
Clutch Type; Voltage	DL / R-SC;	I Clutch Ø	110mm

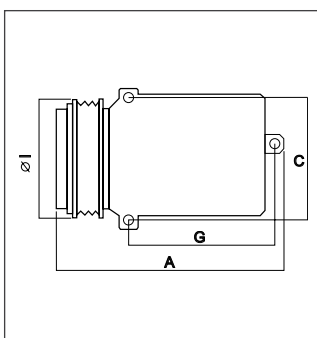
VW GROUP		DCP32045	
Compressor Type	7SEU17C	A Length	216mm
Rotor Type	PV6	C Height	138mm
Refrigerant Type	HFC134a	D Top	
Oil Type; Quantity	ND-8; 130~150cc	G Bottom	
Clutch Type; Voltage	DL / B-PC;	I Clutch Ø	110mm

VW GROUP		DCP32052	
Compressor Type	7SEU16C	A Length	227.6mm
Rotor Type	PV7	C Height	138mm
Refrigerant Type	HFC134a	D Top	
Oil Type; Quantity	ND-8; 200cc	G Bottom	
Clutch Type; Voltage	DL;	I Clutch Ø	110mm

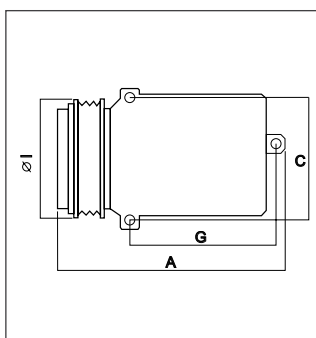



VW GROUP		DCP32050	
Compressor Type	7SEU17C	A Length	229.34mm
Rotor Type	PV6	C Height	138mm
Refrigerant Type	HFC134a	D Top	---mm
Oil Type; Quantity	ND-8; 140	G Bottom	141mm
Clutch Type; Voltage	A1-PD; ---	I Clutch Ø	100mm



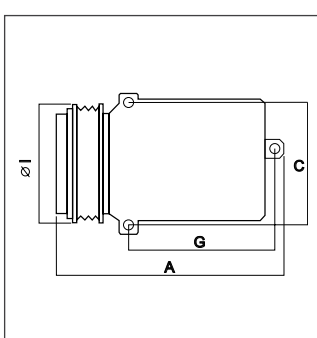
No image available

VW GROUP		DCP32055	
Compressor Type	7SEU17C	A Length	229.8mm
Rotor Type	PV7	C Height	138mm
Refrigerant Type	HFC134a	D Top	---mm
Oil Type; Quantity	ND-8; 160	G Bottom	141mm
Clutch Type; Voltage	R-SC; ---	I Clutch Ø	110mm



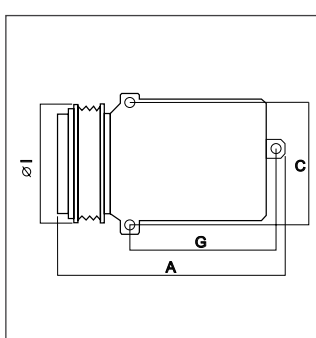
No image available

VW GROUP		DCP32051	
Compressor Type	7SEU17C	A Length	229.8mm
Rotor Type	PV7	C Height	138mm
Refrigerant Type	HFC134a	D Top	---mm
Oil Type; Quantity	ND-8; 140	G Bottom	141mm
Clutch Type; Voltage	R-SC; ---	I Clutch Ø	120mm



No image available

VW GROUP		DCP32056	
Compressor Type	6SEU14C	A Length	227.9mm
Rotor Type	PV6	C Height	138mm
Refrigerant Type	HFC134a	D Top	---mm
Oil Type; Quantity	ND-8; 90	G Bottom	141mm
Clutch Type; Voltage	A1-PD; ---	I Clutch Ø	110mm



No image available

DENSO Cross Reference Chart – Compressors



BMW	DENSO
63526946871	DCP05034
64506901783	DCP05094
64509154072	DCP05076
64509174802	DCP05020
64509174803	DCP05032
64509174805	DCP05052
64509180547	DCP05082
64509180548	DCP05092
64509180549	DCP05093
64509180550	DCP05079
64509192317	DCP05080
64521369418	DCP05012
64521393407	DCP05002
64526901781	DCP05021
64526901783	DCP05094
64526909628	DCP05046
64526910458	DCP05014
64526910459	DCP05015
64526910460	DCP05016
64526914369	DCP05017
64526914370	DCP05018
64526914371	DCP05019
64526915083	DCP05032
64526915388	DCP05040
64526916232	DCP05039
64526917859	DCP05020
64526918749	DCP05031
64526918753	DCP05032
64526922397	DCP05022
64526924788	DCP05038
64526924792	DCP05037
64526925721	DCP05021
64526932176	DCP05045
64526935613	DCP05026
64526950152	DCP05042
64526956716	DCP05045
64526961621	DCP05083
64526980044	DCP05062
64526980085	DCP05060
64526987766	DCP05026
64526987862	DCP05050
64526987863	DCP05061
64526987890	DCP05077
64528363485	DCP05019
64528363551	DCP05012
64528367983	DCP05009
64528371021	DCP05010
64528377067	DCP05025
64528377241	DCP05014
64528379924	DCP05014
64528381233	DCP05016
64528385050	DCP05013
64528385161	DCP05003
64528386451	DCP05015
64528390741	DCP05003
64528390743	DCP05001
64528390964	DCP05006
64528391135	DCP05004
64528391136	DCP05002
64528391693	DCP05007
64528391694	DCP05003
64528391695	DCP05010
64528391880	DCP05008
64529118602	DCP05035
64529122619	DCP05088
64529154072	DCP05076
64529165808	DCP05081
64529174803	DCP05032
64529174806	DCP05084
64529175481	DCP05021
64529180547	DCP05082
64529188326	DCP05033

BMW	DENSO
64529192317	DCP05080
64529211496	DCP05089
64529217868	DCP05078
64529217869	DCP05090
64529225704	DCP05091
65428377244	DCP05016
65526924788	DCP05038
65526924792	DCP05037
65526956719	DCP05033
65529122618	DCP05036

CATERPILLAR	DENSO
2316984	DCP99803
23169-84	DCP99803

CHRYSLER	DENSO
05005420AA	DCP06015
05005420ACA	DCP06015
05005420ADA	DCP06015
05005420AEA	DCP06016
05005420AFA	DCP06016
05005421AA	DCP06018
05005421ABA	DCP06018
05005421ACA	DCP06018
05005421ADA	DCP06018
05005421AEA	DCP06018
05005441ABA	DCP06017
05005441ACA	DCP06017
05005441ADA	DCP06017
05005441AEA	DCP06017
05005441AJA	DCP06017
05058030AAA	DCP06010
05058030ABA	DCP06010
05058030ACA	DCP06010
05058030ADA	DCP06010
05058032AAA	DCP06012
05058032ABA	DCP06012
05058032ACA	DCP06012
05058032ADA	DCP06012
05058034AAA	DCP06010
05058034AB	DCP06010
05058228AI	DCP06022
05278777AAA	DCP06010
05278777ABA	DCP06010
055116835AF	DCP06020
05511683AE	DCP06020
4677144AB	DCP06006
4677144ABE	DCP06006
4677156	DCP06006
4677156ABE	DCP06006
4677205	DCP06003
4677205L	DCP06003
4677205-L	DCP06003
5005420AA	DCP06015
5005420AC	DCP06015
5005420AD	DCP06015
5005420AE	DCP06016
5005420AF	DCP06016
5005421AA	DCP06018
5005421AB	DCP06018
5005421AC	DCP06018
5005421AD	DCP06018
5005421AE	DCP06018
5005441AB	DCP06017
5005441AC	DCP06017
5005441AD	DCP06017
5005441AE	DCP06017
5005441AJ	DCP06017
5058030AA	DCP06010
5058030AB	DCP06010
5058030AC	DCP06010
5058030AD	DCP06010

CHRYSLER	DENSO
5058032AA	DCP06012
5058032AB	DCP06012
5058032AC	DCP06012
5058032AD	DCP06012
5058034AA	DCP06010
5058034AB	DCP06010
5058228AI	DCP06022
5264732	DCP06009
5278462AA	DCP06009
5278462AAA	DCP06009
5278777AA	DCP06010
5278777AB	DCP06010
55116835AF	DCP06020
5511683AE	DCP06020

CITROEN/PEUGEOT	DENSO
6453 WH	DCP21014
6453 YQ	DCP07010
6453WH	DCP21014
6453YQ	DCP07010
6487 40	DCP21014
6487 42	DCP07010
648740	DCP21014
648742	DCP07010
9659875480	DCP21012
9659875580	DCP21014
9676443980	DCP21012
9684075880	DCP07010
9689084880	DCP07010

CLAAS	DENSO
4572300211	DCP17505
4572300711	DCP17503
796999.1	DCP17501
7969991	DCP17501
9062302011	DCP17501
A4572300211	DCP17505
A4572300711	DCP17503
A9062302011	DCP17501

DAIHATSU	DENSO
88310B1070	DCP49001
88310-B1070	DCP49001
8832097401	DCP49001
88320-97401	DCP49001

FENDT	DENSO
199551020010	DCP99B03
205550020010	DCP99B03
385551020010	DCP99B03
G117551020110	DCP99518
G199.550.020.010	DCP99506
G199.551.020.010	DCP99B03
G199550020010	DCP99506
G205.550.020.010	DCP99500
G205.550.020.010	DCP99B03
G205550020010	DCP99500
G311.550.020.100	DCP99502
G311550020100	DCP99502
G385.551.020.010	DCP99B03

FIAT	DENSO
46438366	DCP09009
46438576	DCP09006
46514443	DCP09007
46542431	DCP09014
46757907	DCP09001
46775094	DCP01001
46782669	DCP09004
46785772	DCP09005
46785773	DCP09007
46786262	DCP09001

FIAT	DENSO
46809223	DCP09002
46811244	DCP09008
46819144	DCP09003
51746931	DCP09003
51747318	DCP09004
51752531	DCP09008
51794515	DCP09020
51803075	DCP20022
51815102	DCP01015
51820449	DCP13010
51831803	DCP13005
55194880	DCP09016
55701201	DCP09017
55702161	DCP20022
55702661	DCP20023
55703917	DCP20022
60654446	DCP09001
60814101	DCP01001
60815788	DCP09001
60815796	DCP01001
60816191	DCP01001
71789108	DCP13005
7736928	DCP09015
7741901	DCP09012
7765865	DCP09010
7775422	DCP13001

FORD	DENSO
1537745	DCP09003

GM	DENSO
24416177	DCP20004
24428118	DCP20003
24430230	DCP20004
24430319	DCP20005
24443138	DCP20030
4869483	DCP25001
5048095	DCP25001
55701200	DCP20021
55703721	DCP20022
90457635	DCP20001
90507617	DCP20003
90564976	DCP20006
9122119	DCP20004
93190812	DCP20021
93190814	DCP20023
93190815	DCP20022

HONDA	DENSO
38800RAAA01	DCP40012
38800-RAA-A01	DCP40012
38810PDAE01	DCP40002
38810-PDA-E01	DCP40002
38810R06G01	DCP40004
38810-R06-G01	DCP40004
38810RBA006	DCP40012
38810-RBA-006	DCP40012
38810RMAG02	DCP40003
38810-RMA-G02	DCP40003

IVECO	DENSO
500313156	DCP12001
500341617	DCP12005
500381465	DCP12004
500391499	DCP12005
504014391	DCP12003
504228992	DCP12008
504385144	DCP12008
5801362246	DCP12012
98497470	DCP12008
99488569	DCP12009

A/C Components

Cross Reference Chart – OE > Short Code

JAGUAR	DENSO
2W9319D629AE	DCP11045
2W93-19D629-AE	DCP11045
3W8319D629AB	DCP11007
3W83-19D629-AB	DCP11007
4G4319D629AA	DCP11008
4G43-19D629-AA	DCP11008
6G3319D629AA	DCP11008
6G33-19D629-AA	DCP11008
6G3319D629AB	DCP11008
6G33-19D629-AB	DCP11008
MCA7300AD	DCP11002
MCA7300AE	DCP11003
MNA7300AB	DCP11001

JEEP	DENSO
35232010F	DCP99005
55035993AB	DCP99003
55036151	DCP99001
55036151G	DCP99001
55036151-G	DCP99001
55036412	DCP99004
55116839AA	DCP06021
56006551	DCP99002
56006551H	DCP99002
56006551-H	DCP99002

JOHN DEERE	DENSO
AH169875	DCP99517
AL153386	DCP99505
AL154203	DCP99512
AL174136	DCP99512
AL174137	DCP99505
AL176857	DCP99512
AL176858	DCP99513
AL78779	DCP99505
AT172975	DCP99511
AZ44541	DCP99504
RE12514	DCP99515
RE46609	DCP99510
RE69716	DCP99516

LAND ROVER	DENSO
5H3219D623AB	DCP14012
8H2219D623AA	DCP14013
8H2219D623BA	DCP14012
8H2219D623CA	DCP14014
AWR1458	DCP14005
AWR1459	DCP14004
BTR4717	DCP14002
BTR4719	DCP14003
BTR5750	DCP14001
JPB000020	DCP14007
JPB000030	DCP14008
JPB000040A	DCP24003
JPB000172	DCP14013
JPB000173	DCP14013
JPB000183	DCP14014
JPB010032	DCP24001
JPB10032	DCP24001
JPB101144	DCP24004
JPB101154	DCP24002
JPB101161	DCP24005
JPB101330	DCP14006
JPB101430A	DCP24002
JPB101450	DCP24004
JPB101460	DCP24005
JPB101470	DCP24002
JPB500091	DCP14012
JPB500092	DCP14012

MERCEDES-BENZ	DENSO
1021310001	DCP17012

MERCEDES-BENZ	DENSO
1101300115	DCP17002
1191300015	DCP17011
1201300215	DCP17006
12300011	DCP17043
12300111	DCP17041
12300711	DCP17046
12301011	DCP17076
12301111	DCP17040
12301211	DCP17039
12301311	DCP17090
12301411	DCP17040
12301711	DCP17075
12301911	DCP17119
12302011	DCP17059
12302511	DCP17058
12302611	DCP17108
12302811	DCP17064
12303211	DCP17102
12303511	DCP17070
12303611	DCP17071
12303711	DCP06012
12304111	DCP17133
12304711	DCP17062
12304811	DCP17058
12304911	DCP17115
12305011	DCP17087
12305111	DCP17128
12305211	DCP17059
12305411	DCP17110
12305511	DCP17038
12305611	DCP17053
12305711	DCP17086
12305811	DCP17045
12306211	DCP17111
12306911	DCP17121
12307111	DCP17122
12307311	DCP17055
12307411	DCP17063
12307911	DCP17086
12308011	DCP17103
12308111	DCP17068
12308211	DCP17059
12308311	DCP17062
12308411	DCP17058
12308611	DCP17067
12308711	DCP17055
12308811	DCP17063
12309011	DCP17070
12309111	DCP17071
22300511	DCP17065
22300711	DCP17142
22300911	DCP17057
22301011	DCP17134
22301211	DCP17060
22301311	DCP17070
22301411	DCP17071
22301911	DCP17072
22302111	DCP17063
22302311	DCP17135
22303011	DCP17101
22303111	DCP17100
22303211	DCP17104
22303811	DCP17120
22304711	DCP17070
22304811	DCP17071
22305111	DCP17105
22305311	DCP17062
22305411	DCP17058
22305511	DCP17055
22305611	DCP17063
22305711	DCP17129
22305811	DCP17138

MERCEDES-BENZ	DENSO
22306211	DCP17126
22306511	DCP17107
22306611	DCP17130
22306711	DCP17060
22306811	DCP17106
22307511	DCP17127
22307711	DCP17132
22308011	DCP17139
22308111	DCP17131
22308211	DCP17143
23000111	DCP17008
23001111	DCP17009
23003111	DCP17006
23004111	DCP17007
23005111	DCP17010
23006111	DCP17011
23011111	DCP17012
23012111	DCP17013
23013111	DCP17014
230131111	DCP17014
23015111	DCP17033
23016111	DCP17015
23017111	DCP17005
23020111	DCP17023
23021111	DCP17025
23022111	DCP17017
23024111	DCP17001
23025111	DCP17003
23026111	DCP17002
23027111	DCP17017
23028111	DCP17064
23036111	DCP17019
23037111	DCP17020
23042111	DCP17021
23051111	DCP17026
23059111	DCP17025
23062111	DCP17038
23065111	DCP17026
23068111	DCP17024
23070111	DCP17023
23076111	DCP17080
23079111	DCP17025
23080111	DCP17114
23085111	DCP17026
23088111	DCP17063
23090111	DCP17026
23091111	DCP17043
23092111	DCP17044
23093111	DCP17051
23094111	DCP17050
23097111	DCP17038
2340128	DCP17C33
23431111	DCP17B35
23437111	DCP17B29
31316601	DCP17001
31318901	DCP17033
32302311	DCP17109
32304811	DCP17112
32308511	DCP17140
41311301	DCP17012
4572300111	DCP17113
4572300411	DCP17125
5412300011	DCP17034
5412300028	DCP17C36
5412300111	DCP17034
5412300128	DCP17C34
5412300211	DCP17036
5412300411	DCP17035
5412300428	DCP17C34
5412300611	DCP17036
5412300711	DCP17508
5412300728	DCP17C34

MERCEDES-BENZ	DENSO
5412300828	DCP17C34
5412300928	DCP17C36
5412301011	DCP17034
5412301028	DCP17C34
5412301111	DCP17092
5412301211	DCP17036
5412301311	DCP17035
5412301411	DCP17K37
5412301511	DCP17K37
6031300215	DCP17013
6161301015	DCP17033
9062300111	DCP17084
9062300311	DCP17031
A0002300011	DCP17008
A0002300111	DCP17009
A0002300311	DCP17006
A0002300411	DCP17007
A0002300511	DCP17010
A0002300611	DCP17011
A0002301111	DCP17012
A0002301211	DCP17013
A0002301311	DCP17014
A0002301511	DCP17033
A0002301611	DCP17015
A0002301711	DCP17005
A0002302011	DCP17023
A0002302111	DCP17025
A0002302211	DCP17017
A0002302411	DCP17001
A0002302511	DCP17003
A0002302611	DCP17002
A0002302711	DCP17017
A0002302811	DCP17064
A0002303611	DCP17019
A0002303711	DCP17020
A0002304211	DCP17021
A0002305111	DCP17026
A0002305911	DCP17025
A0002306211	DCP17038
A0002306511	DCP17026
A0002306811	DCP17024
A0002307011	DCP17023
A0002307611	DCP17080
A0002307911	DCP17025
A0002308011	DCP17114
A0002308511	DCP17026
A0002308811	DCP17063
A0002309011	DCP17026
A0002309111	DCP17043
A0002309211	DCP17044
A0002309311	DCP17051
A0002309411	DCP17050
A0002309711	DCP17038
A0002340128	DCP17C33
A0002343111	DCP17B35
A0002343711	DCP17B29
A0012300011	DCP17043
A0012300111	DCP17041
A0012300711	DCP17046
A0012301011	DCP17076
A0012301111	DCP17040
A0012301211	DCP17039
A0012301311	DCP17090
A0012301411	DCP17040
A0012301711	DCP17075
A0012301911	DCP17119
A0012302011	DCP17059
A0012302511	DCP17058
A0012302611	DCP17108
A0012302811	DCP17064
A0012303211	DCP17102
A0012303511	DCP17070

MERCEDES-BENZ	DENSO
A0012303611	DCP17071
A0012303711	DCP06012
A0012304111	DCP17133
A0012304711	DCP17062
A0012304811	DCP17058
A0012304911	DCP17115
A0012305011	DCP17087
A0012305111	DCP17128
A0012305211	DCP17059
A0012305411	DCP17110
A0012305511	DCP17038
A0012305611	DCP17053
A0012305711	DCP17086
A0012305811	DCP17045
A0012306211	DCP17111
A0012306911	DCP17121
A0012307111	DCP17122
A0012307311	DCP17055
A0012307411	DCP17063
A0012307911	DCP17086
A0012308011	DCP17103
A0012308111	DCP17068
A0012308211	DCP17059
A0012308311	DCP17062
A0012308411	DCP17058
A0012308611	DCP17067
A0012308711	DCP17055
A0012308811	DCP17063
A0012309011	DCP17070
A0012309111	DCP17071
A0022300511	DCP17065
A0022300711	DCP17142
A0022300911	DCP17057
A0022301011	DCP17134
A0022301211	DCP17060
A0022301311	DCP17070
A0022301411	DCP17071
A0022301911	DCP17072
A0022302111	DCP17063
A0022302311	DCP17135
A0022303011	DCP17101
A0022303111	DCP17100
A0022303211	DCP17104
A0022303811	DCP17120
A0022304711	DCP17070
A0022304811	DCP17071
A0022305111	DCP17105
A0022305311	DCP17062
A0022305411	DCP17058
A0022305511	DCP17055
A0022305611	DCP17063
A0022305711	DCP17129
A0022305811	DCP17138
A0022306211	DCP17126
A0022306511	DCP17107
A0022306611	DCP17130
A0022306711	DCP17060
A0022306811	DCP17106
A0022307511	DCP17127
A0022307711	DCP17132
A0022308011	DCP17139
A0022308111	DCP17131
A0022308211	DCP17143
A0023013111	DCP17014
A0031316601	DCP17001
A0031318901	DCP17033
A0032302311	DCP17109
A0032304811	DCP17112
A0032308511	DCP17140
A0041311301	DCP17012
A1021310001	DCP17012
A1101300115	DCP17002

MERCEDES-BENZ	DENSO
A1191300015	DCP17011
A1201300215	DCP17006
A4572300111	DCP17113
A4572300411	DCP17125
A5412300011	DCP17034
A5412300028	DCP17C36
A5412300111	DCP17034
A5412300128	DCP17C34
A5412300211	DCP17036
A5412300411	DCP17035
A5412300428	DCP17C34
A5412300611	DCP17036
A5412300711	DCP17508
A5412300728	DCP17C34
A5412300828	DCP17C34
A5412300928	DCP17C36
A5412301011	DCP17034
A5412301028	DCP17C34
A5412301111	DCP17092
A5412301211	DCP17036
A5412301311	DCP17035
A5412301411	DCP17K37
A5412301511	DCP17K37
A6031300215	DCP17013
A6161301015	DCP17033
A9062300111	DCP17084
A9062300311	DCP17031
HVW0002300011	DCP17073
HVW0002300111	DCP17073
HVW0002300311	DCP17073

MINI	DENSO
64536922397	DCP05022

MINI	DENSO
7813A058	DCP17054
7813A059	DCP17056
7813A084	DCP45004
7813A085	DCP45005
7813A132	DCP45003
7813A162	DCP45006
MB918534	DCP45010
MR360816	DCP45009
MR500876	DCP45009
MR500958	DCP45009
MR568289	DCP45009
MR568990	DCP17054

MINI	DENSO
1854066	DCP20003
1854084	DCP20006
1854096	DCP20004
1854097	DCP20005
1854121	DCP20005
1854148	DCP20003
6854000	DCP20004
6854001	DCP20005
6854091	DCP20021
6854093	DCP20022
6854102	DCP20021
6854103	DCP20023
6854104	DCP20022
9241681	DCP20006

MERCEDES-BENZ	DENSO
92812611301	DCP28006
94412600800	DCP28001
94812601100	DCP28010
94812601101	DCP28010
94812601102	DCP28014
94812601103	DCP28014
95512601100	DCP32052

PORSCHE	DENSO
96412612101	DCP28003
96412612102	DCP28004
99612601151	DCP28008
99612601152	DCP28008
99712601190	DCP28016
9A112601102	DCP28012

RENAULT	DENSO
5010284917	DCP23002
7700038094	DCP23538
7700038545	DCP23530
7700042614	DCP23531
7700053414	DCP23535
7700053474	DCP23535
7701474008	DCP23025
8200939386	DCP23030
8200956574	DCP23031
8200958328	DCP23032

RENAULT AGRICULTURE	DENSO
1028683.1	DCP23530
10286831	DCP23530
1032752.1	DCP23531
10327521	DCP23531
1043536.1	DCP23535
10435361	DCP23535
1101155.0	DCP23537
1101155.1	DCP23537
11011550	DCP23537
11011551	DCP23537

SMART	DENSO
1222300011	DCP17056
4542300111	DCP17054
A1222300011	DCP17056
A4542300111	DCP17054

SUZUKI	DENSO
9520067D01	DCP47001
95200-67D01	DCP47001
9520076G21	DCP47002
95200-76G21	DCP47002
9520079JA0	DCP09017
95200-79JA0	DCP09017

TOYOTA	DENSO
8831002180	DCP50015
88310-02180	DCP50015
8831002182	DCP50011
88310-02182	DCP50011
8831002192	DCP50013
88310-02192	DCP50013
8831002251	DCP50011
88310-02251	DCP50011
8831002270	DCP50010
88310-02270	DCP50010
8831002320	DCP50011
88310-02320	DCP50011
8831002330	DCP50013
88310-02330	DCP50013
8831002390	DCP50300
88310-02390	DCP50300
8831002720	DCP50305
88310-02720	DCP50305
8831005040	DCP50020
88310-05040	DCP50020
8831005050	DCP50022
88310-05050	DCP50022
8831005080	DCP50120
88310-05080	DCP50120
8831005090	DCP50121
88310-05090	DCP50121

TOYOTA	DENSO
8831005100	DCP50122
88310-05100	DCP50122
8831005110	DCP50123
88310-05110	DCP50123
8831005120	DCP50124
88310-05120	DCP50124
8831006130	DCP50040
88310-06130	DCP50040
8831006140	DCP50040
88310-06140	DCP50040
8831006150A	DCP50040
88310-06150-A	DCP50040
8831006160	DCP50040
88310-06160	DCP50040
8831006170A	DCP50040
88310-06170-A	DCP50040
883100D010	DCP50001
88310-0D010	DCP50001
883100D071	DCP50009
88310-0D071	DCP50009
883100D090	DCP50004
88310-0D090	DCP50004
883100D091	DCP50004
88310-0D091	DCP50004
883100D140	DCP50001
88310-0D140	DCP50001
883100D141	DCP50001
88310-0D141	DCP50001
883100D180	DCP50004
88310-0D180	DCP50004
883100D201	DCP50246
88310-0D201	DCP50246
883100D210	DCP50248
88310-0D210	DCP50248
883100D230	DCP50240
88310-0D230	DCP50240
883100D320	DCP50304
88310-0D320	DCP50304
883100D330	DCP50305
88310-0D330	DCP50305
883100F010	DCP50114
88310-0F010	DCP50114
883100F021	DCP50122
88310-0F021	DCP50122
883100K110	DCP50092
88310-0K110	DCP50092
883100K112	DCP50092
88310-0K112	DCP50092
883100K130	DCP50093
88310-0K130	DCP50093
883100K131	DCP50093
88310-0K131	DCP50093
883100K132	DCP50093
88310-0K132	DCP50093
8831013032	DCP50013
88310-13032	DCP50013
883101A523	DCP50012
88310-1A523	DCP50012
883101A580	DCP50015
88310-1A580	DCP50015
883101A582	DCP50011
88310-1A582	DCP50011
883101A620	DCP50010
88310-1A620	DCP50010
883101A660	DCP50302
88310-1A660	DCP50302
883101A680	DCP50300
88310-1A680	DCP50300
883101A800	DCP50304
88310-1A800	DCP50304
883101A820	DCP50305
88310-1A820	DCP50305

A/C Components

Cross Reference Chart – OE > Short Code

TOYOTA	DENSO
8831025220	DCP50095
88310-25220	DCP50095
8831028450	DCP50081
88310-28450	DCP50081
8831028530	DCP50082
88310-28530	DCP50082
8831028540	DCP50226
88310-28540	DCP50226
8831028550	DCP50080
88310-28550	DCP50080
883102B301	DCP50050
88310-2B301	DCP50050
883102B470	DCP50050
88310-2B470	DCP50050
883102B550	DCP50023
88310-2B550	DCP50023
883102B560	DCP50024
88310-2B560	DCP50024
883102B590	DCP50021
88310-2B590	DCP50021
883102B640	DCP50025
88310-2B640	DCP50025
883102B660	DCP50026
88310-2B660	DCP50026
883102B680	DCP50060
88310-2B680	DCP50060
883102B720	DCP50242
88310-2B720	DCP50242
8831033220	DCP50041
88310-33220	DCP50041
8831033250	DCP50042
88310-33250	DCP50042
8831035710	DCP50078
88310-35710	DCP50078
8831035850	DCP50097
88310-35850	DCP50097
8831042070	DCP50031
88310-42070	DCP50031
8831042180	DCP50033
88310-42180	DCP50033
8831042200	DCP50030
88310-42200	DCP50030
8831042210	DCP50032
88310-42210	DCP50032
8831042250	DCP50301
88310-42250	DCP50301
8831044140	DCP50090
88310-44140	DCP50090
8831044150	DCP50220
88310-44150	DCP50220
8831044160	DCP50221
88310-44160	DCP50221
8831044170	DCP50222
88310-44170	DCP50222
8831044180	DCP50223
88310-44180	DCP50223
8831044200	DCP50224
88310-44200	DCP50224
8831044210	DCP50225
88310-44210	DCP50225
8831044220	DCP50083
88310-44220	DCP50083
8831048040	DCP50040
88310-48040	DCP50040
8831048040A	DCP50040
88310-48040-A	DCP50040
8831052020	DCP50115
88310-52020	DCP50115
8831052070	DCP50115
88310-52070	DCP50115
8831052341	DCP50002
88310-52341	DCP50002

TOYOTA	DENSO
8831052350	DCP50116
88310-52350	DCP50116
8831052351	DCP50007
88310-52351	DCP50007
8831052371	DCP50003
88310-52371	DCP50003
8831052381	DCP50006
88310-52381	DCP50006
8831052401	DCP50004
88310-52401	DCP50004
8831052421	DCP50005
88310-52421	DCP50005
8831052481	DCP50245
88310-52481	DCP50245
8831052492	DCP50241
88310-52492	DCP50241
8831052551	DCP50242
88310-52551	DCP50242
8831052590	DCP50240
88310-52590	DCP50240
8831052601	DCP50243
88310-52601	DCP50243
8831053040	DCP51000
88310-53040	DCP51000
8831060460	DCP50070
88310-60460	DCP50070
8831060770	DCP50071
88310-60770	DCP50071
8831063020	DCP50020
88310-63020	DCP50020
883106A010	DCP50073
88310-6A010	DCP50073
883106A100	DCP50074
88310-6A100	DCP50074
883106A140	DCP50076
88310-6A140	DCP50076
883106A141	DCP50076
88310-6A141	DCP50076
883201A481	DCP50011
88320-1A481	DCP50011
883201A491	DCP50012
88320-1A491	DCP50012
8832028350	DCP50081
88320-28350	DCP50081
8832028370	DCP50226
88320-28370	DCP50226
883202B350	DCP50023
88320-2B350	DCP50023
883202B360	DCP50024
88320-2B360	DCP50024
883202B400	DCP50021
88320-2B400	DCP50021
883202B410	DCP50026
88320-2B410	DCP50026
8832042050	DCP50031
88320-42050	DCP50031
8832042080	DCP50033
88320-42080	DCP50033
8832042100	DCP50030
88320-42100	DCP50030
8832042110	DCP50032
88320-42110	DCP50032
8832047030	DCP50501
88320-47030	DCP50501
8832052080	DCP50004
88320-52080	DCP50004
8832052090	DCP50006
88320-52090	DCP50006
8832052400	DCP50007
88320-52400	DCP50007
8832053020	DCP51000
88320-53020	DCP51000

TOYOTA	DENSO
8832063010	DCP50020
88320-63010	DCP50020
8832063020	DCP50022
88320-63020	DCP50022
8837030020	DCP51005
88370-30020	DCP51005
8837030021	DCP51005
88370-30021	DCP51005
8837030030	DCP51006
88370-30030	DCP51006
8837033020	DCP51012
88370-33020	DCP51012
8837047010	DCP50503
88370-47010	DCP50503
8837047030	DCP50502
88370-47030	DCP50502
8837047031	DCP50502
88370-47031	DCP50502
8837047050	DCP51010
88370-47050	DCP51010
8837047060	DCP50501
88370-47060	DCP50501
8837048030	DCP51007
88370-48030	DCP51007
8837076020	DCP51011
88370-76020	DCP51011

VOLKSWAGEN	DENSO
034260805A	DCP02002
034260805B	DCP02001
034260805C	DCP02002
034260805D	DCP02001
034260808	DCP02001
034260808A	DCP02002
077260803A	DCP02003
077260803C	DCP02003
1K0820803A	DCP32002
1K0820803E	DCP32045
1K0820803F	DCP32002
1K0820803J	DCP32003
1K0820803P	DCP32045
1K0820808A	DCP02050
1K0820859C	DCP32045
1K0820859E	DCP32045
1K0820859H	DCP02050
1K0820859J	DCP02030
1K0820859S	DCP32045
1K0820859T	DCP02030
2E0820803B	DCP17073
2E0820803C	DCP17073
2E0820803D	DCP17073
34260805A	DCP02002
34260805B	DCP02001
34260805C	DCP02002
34260805D	DCP02001
34260808	DCP02001
34260808A	DCP02002
3B0820803C	DCP32052
3D0820803B	DCP32021
3D0820803G	DCP32021
3D0820803H	DCP32021
3D0820803J	DCP32021
3D0820803P	DCP32021
3D0820803T	DCP32021
3D0820805B	DCP32006
3D0820805C	DCP32021
4B0260805B	DCP02005
4B0260805C	DCP02004
4B0260805G	DCP02011
4B0260805H	DCP02046
4B0260805J	DCP02013
4B0260805M	DCP02011

VOLKSWAGEN	DENSO
4B0260805P	DCP02004
4B0260805Q	DCP02005
4B0260805R	DCP02004
4D0260805B	DCP02005
4D0260805C	DCP02004
4E0260805AA	DCP02031
4E0260805AB	DCP02035
4E0260805AC	DCP02032
4E0260805AD	DCP02035
4E0260805AG	DCP02032
4E0260805AJ	DCP02035
4E0260805AK	DCP02063
4E0260805AP	DCP02035
4E0260805AS	DCP02053
4E0260805BA	DCP02035
4E0260805BC	DCP02063
4E0260805C	DCP02091
4E0260805E	DCP02022
4E0260805F	DCP02009
4E0260805G	DCP02032
4E0260805J	DCP02035
4E0260805N	DCP02035
4E0260805Q	DCP02053
4F0260805AA	DCP02040
4F0260805AD	DCP02015
4F0260805AE	DCP02040
4F0260805AF	DCP02036
4F0260805AG	DCP02037
4F0260805AH	DCP02015
4F0260805AJ	DCP02090
4F0260805AL	DCP02031
4F0260805AP	DCP02062
4F0260805AR	DCP02031
4F0260805D	DCP02016
4F0260805E	DCP02015
4F0260805F	DCP02016
4F0260805G	DCP02014
4F0260805H	DCP02036
4F0260805J	DCP02037
4F0260805L	DCP02015
4F0260805M	DCP02014
4F0260805N	DCP02037
4F0260805P	DCP02014
4F0260805Q	DCP02016
4F0260805R	DCP02036
4F0260805S	DCP02037
4F0260805T	DCP02040
4H0260805	DCP02034
4H0260805A	DCP02034
4Z0260805	DCP02047
4Z7260805	DCP02047
4Z7260805D	DCP02055
4Z7260805E	DCP02055
4Z7260805F	DCP02055
5N0820803F	DCP32056
6Q0820803D	DCP27001
6Q0820803G	DCP27002
6Q0820803J	DCP32020
6Q0820803K	DCP32005
6Q0820803P	DCP32020
6Q0820803Q	DCP32005
6Q0820808	DCP32020
6Q0820808A	DCP32005
6Q0820808B	DCP32020
6Q0820808C	DCP32005
6Q0820808F	DCP32020
6Q0820808G	DCP32005
77260803A	DCP02003
77260803C	DCP02003
7E0820803	DCP32050
7H0820805	DCP32006
7H0820805A	DCP32006

VOLKSWAGEN	DENSO
7H0820805B	DCP32006
7H0820805C	DCP32006
7H0820805E	DCP32006
7H0820805F	DCP32006
7H0820805G	DCP32006
7H0820805J	DCP32006
7L5820803	DCP28010
7L5820803A	DCP28010
7L6820803A	DCP32023
7L6820803B	DCP32023
7L6820803C	DCP32022
7L6820803D	DCP32031
7L6820803E	DCP32051
7L6820803F	DCP32022
7L6820803G	DCP32031
7L6820803H	DCP32051
7L6820803J	DCP32022
7L6820803K	DCP32022
7L6820803L	DCP32031
7L6820803M	DCP32022
7L6820803P	DCP32031
7L6820803Q	DCP32022
7L6820803S	DCP32031
7L6820803T	DCP32022
7P0820803E	DCP32055
8D0260805B	DCP02006
8D0260805J	DCP02006
8D0260805K	DCP32001
8D0260805P	DCP02006
8D0260805R	DCP02006
8E0260805	DCP02010
8E0260805AB	DCP02010
8E0260805AC	DCP02061
8E0260805AF	DCP02012
8E0260805AG	DCP02038
8E0260805AH	DCP02024
8E0260805AJ	DCP02027
8E0260805AK	DCP02039
8E0260805AS	DCP02028
8E0260805AT	DCP02038
8E0260805BA	DCP02038
8E0260805BC	DCP02029
8E0260805BD	DCP02033
8E0260805BE	DCP02038
8E0260805BF	DCP02038
8E0260805BG	DCP02033
8E0260805BH	DCP02039
8E0260805BJ	DCP02038
8E0260805BK	DCP02033
8E0260805BL	DCP02038
8E0260805BM	DCP02034
8E0260805BN	DCP02039
8E0260805BP	DCP02041
8E0260805BQ	DCP02052
8E0260805BR	DCP02052
8E0260805BS	DCP02041
8E0260805BT	DCP02033
8E0260805C	DCP02008
8E0260805CA	DCP02038
8E0260805CB	DCP02041
8E0260805CC	DCP02052
8E0260805CD	DCP02065
8E0260805CE	DCP02033
8E0260805CG	DCP02052
8E0260805F	DCP02045
8E0260805G	DCP02048
8E0260805R	DCP02023
8E0260805S	DCP02025
8E0260805T	DCP02026
8H0260805B	DCP02034
8J0260805	DCP02030
8J0260805A	DCP02050

VOLKSWAGEN	DENSO
8K0260805	DCP02042
8K0260805A	DCP02043
8K0260805G	DCP02043
8K0260805H	DCP02064
8K0260805K	DCP02043
8K0260805L	DCP02042
8K0260806	DCP02060
8Z0260805A	DCP02007
8Z0260805A4	DCP02007

A/C Components

Cross Reference Chart – Short Code > OE

DCP01001	OE
FIAT	46775094
FIAT	60814101
FIAT	60815796
FIAT	60816191

DCP01015	OE
FIAT	51815102

DCP02001	OE
VOLKSWAGEN	034260805B
VOLKSWAGEN	034260805D
VOLKSWAGEN	034260808
VOLKSWAGEN	34260805B
VOLKSWAGEN	34260805D
VOLKSWAGEN	34260808

DCP02002	OE
VOLKSWAGEN	034260805A
VOLKSWAGEN	034260805C
VOLKSWAGEN	034260808A
VOLKSWAGEN	34260805A
VOLKSWAGEN	34260805C
VOLKSWAGEN	34260808A

DCP02003	OE
VOLKSWAGEN	077260803A
VOLKSWAGEN	077260803C
VOLKSWAGEN	77260803A
VOLKSWAGEN	77260803C

DCP02004	OE
VOLKSWAGEN	4B0260805C
VOLKSWAGEN	4B0260805P
VOLKSWAGEN	4B0260805R
VOLKSWAGEN	4D0260805C

DCP02005	OE
VOLKSWAGEN	4B0260805B
VOLKSWAGEN	4B0260805Q
VOLKSWAGEN	4D0260805B

DCP02006	OE
VOLKSWAGEN	8D0260805B
VOLKSWAGEN	8D0260805J
VOLKSWAGEN	8D0260805P
VOLKSWAGEN	8D0260805R

DCP02007	OE
VOLKSWAGEN	8Z0260805A
VOLKSWAGEN	8Z0260805A4

DCP02008	OE
VOLKSWAGEN	8E0260805C

DCP02009	OE
VOLKSWAGEN	4E0260805F

DCP02010	OE
VOLKSWAGEN	8E0260805
VOLKSWAGEN	8E0260805AB

DCP02011	OE
VOLKSWAGEN	4B0260805G
VOLKSWAGEN	4B0260805M

DCP02012	OE
VOLKSWAGEN	8E0260805AF

DCP02013	OE
VOLKSWAGEN	4B0260805J

DCP02014	OE
VOLKSWAGEN	4F0260805G
VOLKSWAGEN	4F0260805M
VOLKSWAGEN	4F0260805P

DCP02015	OE
VOLKSWAGEN	4F0260805AD
VOLKSWAGEN	4F0260805AH
VOLKSWAGEN	4F0260805E
VOLKSWAGEN	4F0260805L

DCP02016	OE
VOLKSWAGEN	4F0260805D
VOLKSWAGEN	4F0260805F
VOLKSWAGEN	4F0260805Q

DCP02022	OE
VOLKSWAGEN	4E0260805E

DCP02023	OE
VOLKSWAGEN	8E0260805R

DCP02024	OE
VOLKSWAGEN	8E0260805AH

DCP02025	OE
VOLKSWAGEN	8E0260805S

DCP02026	OE
VOLKSWAGEN	8E0260805T

DCP02027	OE
VOLKSWAGEN	8E0260805AJ

DCP02028	OE
VOLKSWAGEN	8E0260805AS

DCP02029	OE
VOLKSWAGEN	8E0260805BC

DCP02030	OE
VOLKSWAGEN	1K0820859J
VOLKSWAGEN	1K0820859T
VOLKSWAGEN	8J0260805

DCP02031	OE
VOLKSWAGEN	4E0260805AA
VOLKSWAGEN	4F0260805AL
VOLKSWAGEN	4F0260805AR

DCP02032	OE
VOLKSWAGEN	4E0260805AC
VOLKSWAGEN	4E0260805AG
VOLKSWAGEN	4E0260805G

DCP02033	OE
VOLKSWAGEN	8E0260805BD
VOLKSWAGEN	8E0260805BG
VOLKSWAGEN	8E0260805BK
VOLKSWAGEN	8E0260805BT
VOLKSWAGEN	8E0260805CE

DCP02034	OE
VOLKSWAGEN	4H0260805
VOLKSWAGEN	4H0260805A
VOLKSWAGEN	8E0260805BM
VOLKSWAGEN	8H0260805B

DCP02035	OE
VOLKSWAGEN	4E0260805AB
VOLKSWAGEN	4E0260805AD
VOLKSWAGEN	4E0260805AJ
VOLKSWAGEN	4E0260805AP

DCP02035	OE
VOLKSWAGEN	4E0260805BA
VOLKSWAGEN	4E0260805J
VOLKSWAGEN	4E0260805N

DCP02036	OE
VOLKSWAGEN	4F0260805AF
VOLKSWAGEN	4F0260805H
VOLKSWAGEN	4F0260805R

DCP02037	OE
VOLKSWAGEN	4F0260805AG
VOLKSWAGEN	4F0260805J
VOLKSWAGEN	4F0260805N
VOLKSWAGEN	4F0260805S

DCP02038	OE
VOLKSWAGEN	8E0260805AG
VOLKSWAGEN	8E0260805AT
VOLKSWAGEN	8E0260805BA
VOLKSWAGEN	8E0260805BE
VOLKSWAGEN	8E0260805BF
VOLKSWAGEN	8E0260805BJ
VOLKSWAGEN	8E0260805BL
VOLKSWAGEN	8E0260805CA

DCP02039	OE
VOLKSWAGEN	8E0260805AK
VOLKSWAGEN	8E0260805BH
VOLKSWAGEN	8E0260805BN

DCP02040	OE
VOLKSWAGEN	4F0260805AA
VOLKSWAGEN	4F0260805AE
VOLKSWAGEN	4F0260805T

DCP02041	OE
VOLKSWAGEN	8E0260805BP
VOLKSWAGEN	8E0260805BS
VOLKSWAGEN	8E0260805CB

DCP02042	OE
VOLKSWAGEN	8K0260805
VOLKSWAGEN	8K0260805L

DCP02043	OE
VOLKSWAGEN	8K0260805A
VOLKSWAGEN	8K0260805G
VOLKSWAGEN	8K0260805K

DCP02045	OE
VOLKSWAGEN	8E0260805F

DCP02046	OE
VOLKSWAGEN	4B0260805H

DCP02047	OE
VOLKSWAGEN	4Z0260805
VOLKSWAGEN	4Z7260805

DCP02048	OE
VOLKSWAGEN	8E0260805G

DCP02050	OE
VOLKSWAGEN	1K0820808A
VOLKSWAGEN	1K0820859H
VOLKSWAGEN	8J0260805A

DCP02052	OE
VOLKSWAGEN	8E0260805BQ
VOLKSWAGEN	8E0260805BR
VOLKSWAGEN	8E0260805CC
VOLKSWAGEN	8E0260805CG

DCP02053	OE
VOLKSWAGEN	4E0260805AS
VOLKSWAGEN	4E0260805Q

DCP02055	OE
VOLKSWAGEN	4Z7260805D
VOLKSWAGEN	4Z7260805E
VOLKSWAGEN	4Z7260805F

DCP02060	OE
VOLKSWAGEN	8K0260806

DCP02061	OE
VOLKSWAGEN	8E0260805AC

DCP02062	OE
VOLKSWAGEN	4F0260805AP

DCP02063	OE
VOLKSWAGEN	4E0260805AK
VOLKSWAGEN	4E0260805BC

DCP02064	OE
VOLKSWAGEN	8K0260805H

DCP02065	OE
VOLKSWAGEN	8E0260805CD

DCP02090	OE
VOLKSWAGEN	4F0260805AJ

DCP02091	OE
VOLKSWAGEN	4E0260805C

DCP05001	OE
BMW	64528390743

DCP05002	OE
BMW	64521393407
BMW	64528391136

DCP05003	OE
BMW	64528385161
BMW	64528390741
BMW	64528391694

DCP05004	OE
BMW	64528391135

DCP05006	OE
BMW	64528390964

DCP05007	OE
BMW	64528391693

DCP05008	OE
BMW	64528391880

DCP05009	OE
BMW	64528367983

DCP05010	OE
BMW	64528371021
BMW	64528391695

DCP05012	OE
BMW	64521369418
BMW	64528363551

DCP05013	OE
BMW	64528385050

A/C Components

Cross Reference Chart – Short Code > OE

DCP05014	OE
BMW	64526910458
BMW	64528377241
BMW	64528379924

DCP05015	OE
BMW	64526910459
BMW	64528386451

DCP05016	OE
BMW	64526910460
BMW	64528381233
BMW	65428377244

DCP05017	OE
BMW	64526914369

DCP05018	OE
BMW	64526914370

DCP05019	OE
BMW	64526914371
BMW	64528363485

DCP05020	OE
BMW	64509174802
BMW	64526917859

DCP05021	OE
BMW	64526901781
BMW	64526925721
BMW	64529175481

DCP05022	OE
BMW	64526922397
MINI	64536922397

DCP05025	OE
BMW	64528377067

DCP05026	OE
BMW	64526987766

DCP05031	OE
BMW	64526918749

DCP05032	OE
BMW	64509174803
BMW	64526915083
BMW	64526918753
BMW	64529174803

DCP05033	OE
BMW	64529188326
BMW	65526956719

DCP05034	OE
BMW	63526946871

DCP05035	OE
BMW	64529118602

DCP05036	OE
BMW	65529122618

DCP05037	OE
BMW	64526924792
BMW	65526924792

DCP05038	OE
BMW	64526924788
BMW	65526924788

DCP05039	OE
BMW	64526916232

DCP05040	OE
BMW	64526915388

DCP05042	OE
BMW	64526950152

DCP05045	OE
BMW	64526932176
BMW	64526956716

DCP05046	OE
BMW	64526909628

DCP05050	OE
BMW	64526987862

DCP05052	OE
BMW	64509174805

DCP05060	OE
BMW	64526980085

DCP05061	OE
BMW	64526987863

DCP05062	OE
BMW	64526980044

DCP05076	OE
BMW	64509154072
BMW	64529154072

DCP05077	OE
BMW	64526987890

DCP05078	OE
BMW	64529217868

DCP05079	OE
BMW	64509180550

DCP05080	OE
BMW	64509192317
BMW	64529192317

DCP05081	OE
BMW	64529165808

DCP05082	OE
BMW	64509180547
BMW	64529180547

DCP05083	OE
BMW	64526961621

DCP05084	OE
BMW	64529174806

DCP05088	OE
BMW	64529122619

DCP05089	OE
BMW	64529211496

DCP05090	OE
BMW	64529217869

DCP05091	OE
BMW	64529225704

DCP05092	OE
BMW	64509180548

DCP05093	OE
BMW	64509180549

DCP05094	OE
BMW	64506901783
BMW	64526901783

DCP06003	OE
CHRYSLER	4677205
CHRYSLER	4677205L
CHRYSLER	4677205-L

DCP06006	OE
CHRYSLER	4677144AB
CHRYSLER	4677144ABE
CHRYSLER	4677156
CHRYSLER	4677156ABE

DCP06009	OE
CHRYSLER	5264732
CHRYSLER	5278462AA
CHRYSLER	5278462AAA

DCP06010	OE
CHRYSLER	05058030AAA
CHRYSLER	05058030ABA
CHRYSLER	05058030ACA
CHRYSLER	05058030ADA
CHRYSLER	05058034AA
CHRYSLER	05058034AB
CHRYSLER	05278777AAA
CHRYSLER	05278777ABA
CHRYSLER	5058030AA
CHRYSLER	5058030AB
CHRYSLER	5058030AC
CHRYSLER	5058030AD
CHRYSLER	5058034AA
CHRYSLER	5058034AB
CHRYSLER	5278777AA
CHRYSLER	5278777AB

DCP06012	OE
CHRYSLER	05058032AAA
CHRYSLER	05058032ABA
CHRYSLER	05058032ACA
CHRYSLER	05058032ADA
CHRYSLER	5058032AA
CHRYSLER	5058032AB
CHRYSLER	5058032AC
CHRYSLER	5058032AD
MERCEDES-BENZ	12303711
MERCEDES-BENZ	A0012303711

DCP06015	OE
CHRYSLER	05005420AA
CHRYSLER	05005420ACA
CHRYSLER	05005420ADA
CHRYSLER	5005420AA
CHRYSLER	5005420AC
CHRYSLER	5005420AD

DCP06016	OE
CHRYSLER	05005420AEA
CHRYSLER	05005420AFA
CHRYSLER	5005420AE
CHRYSLER	5005420AF

DCP06017	OE
CHRYSLER	05005441ABA
CHRYSLER	05005441ACA

DCP06017	OE
CHRYSLER	05005441ADA
CHRYSLER	05005441AEA
CHRYSLER	05005441AJA
CHRYSLER	5005441AB
CHRYSLER	5005441AC
CHRYSLER	5005441AD
CHRYSLER	5005441AE
CHRYSLER	5005441AJ

DCP06018	OE
CHRYSLER	05005421AA
CHRYSLER	05005421ABA
CHRYSLER	05005421ACA
CHRYSLER	05005421ADA
CHRYSLER	05005421AEA
CHRYSLER	5005421AA
CHRYSLER	5005421AB
CHRYSLER	5005421AC
CHRYSLER	5005421AD
CHRYSLER	5005421AE

DCP06020	OE
CHRYSLER	055116835AF
CHRYSLER	05511683AE
CHRYSLER	55116835AF
CHRYSLER	5511683AE

DCP06021	OE
JEEP	55116839AA

DCP06022	OE
CHRYSLER	05058228AI
CHRYSLER	5058228AI

DCP07010	OE
CITROEN/PEUGEOT	6453 YQ
CITROEN/PEUGEOT	6453YQ
CITROEN/PEUGEOT	6487 42
CITROEN/PEUGEOT	648742
CITROEN/PEUGEOT	9684075880
CITROEN/PEUGEOT	9689084880

DCP09001	OE
FIAT	46757907
FIAT	46786262
FIAT	60654446
FIAT	60815788

DCP09002	OE
FIAT	46809223

DCP09003	OE
FIAT	46819144
FIAT	51746931
FORD	1537745

DCP09004	OE
FIAT	46782669
FIAT	51747318

DCP09005	OE
FIAT	46785772

DCP09006	OE
FIAT	46438576

DCP09007	OE
FIAT	46514443
FIAT	46785773

DCP09008	OE
FIAT	46811244

A/C Components

Cross Reference Chart – Short Code > OE

DCP09008	OE
FIAT	51752531

DCP09009	OE
FIAT	46438366

DCP09010	OE
FIAT	7765865

DCP09012	OE
FIAT	7741901

DCP09014	OE
FIAT	46542431

DCP09015	OE
FIAT	7736928

DCP09016	OE
FIAT	55194880

DCP09017	OE
FIAT	55701201
SUZUKI	9520079JAO
SUZUKI	95200-79JAO

DCP09020	OE
FIAT	51794515

DCP11001	OE
JAGUAR	MNA7300AB

DCP11002	OE
JAGUAR	MCA7300AD

DCP11003	OE
JAGUAR	MCA7300AE

DCP11007	OE
JAGUAR	3W8319D629AB
JAGUAR	3W83-19D629-AB

DCP11008	OE
JAGUAR	4G4319D629AA
JAGUAR	4G43-19D629-AA
JAGUAR	6G3319D629AA
JAGUAR	6G33-19D629-AA
JAGUAR	6G3319D629AB
JAGUAR	6G33-19D629-AB

DCP11045	OE
JAGUAR	2W9319D629AE
JAGUAR	2W93-19D629-AE

DCP12001	OE
IVECO	500313156

DCP12003	OE
IVECO	504014391

DCP12004	OE
IVECO	500381465

DCP12005	OE
IVECO	500341617
IVECO	500391499

DCP12008	OE
IVECO	504228992
IVECO	504385144
IVECO	98497470

DCP12009	OE
IVECO	99488569

DCP12012	OE
IVECO	5801362246

DCP13001	OE
FIAT	7775422

DCP13005	OE
FIAT	51831803
FIAT	71789108

DCP13010	OE
FIAT	51820449

DCP14001	OE
LAND ROVER	BTR5750

DCP14002	OE
LAND ROVER	BTR4717

DCP14003	OE
LAND ROVER	BTR4719

DCP14004	OE
LAND ROVER	AWR1459

DCP14005	OE
LAND ROVER	AWR1458

DCP14006	OE
LAND ROVER	JPB101330

DCP14007	OE
LAND ROVER	JPB000020

DCP14008	OE
LAND ROVER	JPB000030

DCP14012	OE
LAND ROVER	5H3219D623AB
LAND ROVER	8H2219D623BA
LAND ROVER	JPB500091
LAND ROVER	JPB500092

DCP14013	OE
LAND ROVER	8H2219D623AA
LAND ROVER	JPB000172
LAND ROVER	JPB000173

DCP14014	OE
LAND ROVER	8H2219D623CA
LAND ROVER	JPB000183

DCP17001	OE
MERCEDES-BENZ	2302411
MERCEDES-BENZ	31316601
MERCEDES-BENZ	A0002302411
MERCEDES-BENZ	A0031316601

DCP17002	OE
MERCEDES-BENZ	1101300115
MERCEDES-BENZ	2302611
MERCEDES-BENZ	A0002302611
MERCEDES-BENZ	A1101300115

DCP17003	OE
MERCEDES-BENZ	2302511
MERCEDES-BENZ	A0002302511

DCP17005	OE
MERCEDES-BENZ	2301711

DCP17005	OE
MERCEDES-BENZ	A0002301711

DCP17006	OE
MERCEDES-BENZ	1201300215
MERCEDES-BENZ	2300311
MERCEDES-BENZ	A0002300311
MERCEDES-BENZ	A1201300215

DCP17007	OE
MERCEDES-BENZ	2300411
MERCEDES-BENZ	A0002300411

DCP17008	OE
MERCEDES-BENZ	2300011
MERCEDES-BENZ	A0002300011

DCP17009	OE
MERCEDES-BENZ	2300111
MERCEDES-BENZ	A0002300111

DCP17010	OE
MERCEDES-BENZ	2300511
MERCEDES-BENZ	A0002300511

DCP17011	OE
MERCEDES-BENZ	1191300015
MERCEDES-BENZ	2300611
MERCEDES-BENZ	A0002300611
MERCEDES-BENZ	A1191300015

DCP17012	OE
MERCEDES-BENZ	1021310001
MERCEDES-BENZ	2301111
MERCEDES-BENZ	41311301
MERCEDES-BENZ	A0002301111
MERCEDES-BENZ	A0041311301
MERCEDES-BENZ	A1021310001

DCP17013	OE
MERCEDES-BENZ	2301211
MERCEDES-BENZ	6031300215
MERCEDES-BENZ	A0002301211
MERCEDES-BENZ	A6031300215

DCP17014	OE
MERCEDES-BENZ	2301311
MERCEDES-BENZ	23013111
MERCEDES-BENZ	A0002301311
MERCEDES-BENZ	A0023013111

DCP17015	OE
MERCEDES-BENZ	2301611
MERCEDES-BENZ	A0002301611

DCP17017	OE
MERCEDES-BENZ	2302211
MERCEDES-BENZ	2302711
MERCEDES-BENZ	A0002302211
MERCEDES-BENZ	A0002302711

DCP17019	OE
MERCEDES-BENZ	2303611
MERCEDES-BENZ	A0002303611

DCP17020	OE
MERCEDES-BENZ	2303711
MERCEDES-BENZ	A0002303711

DCP17021	OE
MERCEDES-BENZ	2304211
MERCEDES-BENZ	A0002304211

DCP17023	OE
MERCEDES-BENZ	2302011
MERCEDES-BENZ	2307011
MERCEDES-BENZ	A0002302011
MERCEDES-BENZ	A0002307011

DCP17024	OE
MERCEDES-BENZ	2306811
MERCEDES-BENZ	A0002306811

DCP17025	OE
MERCEDES-BENZ	2302111
MERCEDES-BENZ	2305911
MERCEDES-BENZ	2307911
MERCEDES-BENZ	A0002302111
MERCEDES-BENZ	A0002305911
MERCEDES-BENZ	A0002307911

DCP17026	OE
MERCEDES-BENZ	2305111
MERCEDES-BENZ	2306511
MERCEDES-BENZ	2308511
MERCEDES-BENZ	2309011
MERCEDES-BENZ	A0002305111
MERCEDES-BENZ	A0002306511
MERCEDES-BENZ	A0002308511
MERCEDES-BENZ	A0002309011

DCP17031	OE
MERCEDES-BENZ	9062300311
MERCEDES-BENZ	A9062300311

DCP17033	OE
MERCEDES-BENZ	2301511
MERCEDES-BENZ	31318901
MERCEDES-BENZ	6161301015
MERCEDES-BENZ	A0002301511
MERCEDES-BENZ	A0031318901
MERCEDES-BENZ	A6161301015

DCP17034	OE
MERCEDES-BENZ	5412300011
MERCEDES-BENZ	5412300111
MERCEDES-BENZ	5412301011
MERCEDES-BENZ	A5412300011
MERCEDES-BENZ	A5412300111
MERCEDES-BENZ	A5412301011

DCP17035	OE
MERCEDES-BENZ	5412300411
MERCEDES-BENZ	5412301311
MERCEDES-BENZ	A5412300411
MERCEDES-BENZ	A5412301311

DCP17036	OE
MERCEDES-BENZ	5412300211
MERCEDES-BENZ	5412300611
MERCEDES-BENZ	5412301211
MERCEDES-BENZ	A5412300211
MERCEDES-BENZ	A5412300611
MERCEDES-BENZ	A5412301211

DCP17038	OE
MERCEDES-BENZ	12305511
MERCEDES-BENZ	2306211
MERCEDES-BENZ	2309711
MERCEDES-BENZ	A0002306211
MERCEDES-BENZ	A0002309711
MERCEDES-BENZ	A0012305511

DCP17039	OE
MERCEDES-BENZ	12301211
MERCEDES-BENZ	A0012301211

A/C Components

Cross Reference Chart – Short Code > OE

DCP17040	OE
MERCEDES-BENZ	12301111
MERCEDES-BENZ	12301411
MERCEDES-BENZ	A001230111
MERCEDES-BENZ	A0012301411

DCP17041	OE
MERCEDES-BENZ	12300111
MERCEDES-BENZ	A001230011

DCP17043	OE
MERCEDES-BENZ	12300011
MERCEDES-BENZ	2309111
MERCEDES-BENZ	A0002309111
MERCEDES-BENZ	A0012300011

DCP17044	OE
MERCEDES-BENZ	2309211
MERCEDES-BENZ	A0002309211

DCP17045	OE
MERCEDES-BENZ	12305811
MERCEDES-BENZ	A0012305811

DCP17046	OE
MERCEDES-BENZ	12300711
MERCEDES-BENZ	A0012300711

DCP17050	OE
MERCEDES-BENZ	2309411
MERCEDES-BENZ	A0002309411

DCP17051	OE
MERCEDES-BENZ	2309311
MERCEDES-BENZ	A0002309311

DCP17053	OE
MERCEDES-BENZ	12305611
MERCEDES-BENZ	A0012305611

DCP17054	OE
mitsubishi	7813A058
mitsubishi	MR568990
SMART	4542300111
SMART	A4542300111

DCP17055	OE
MERCEDES-BENZ	12307311
MERCEDES-BENZ	12308711
MERCEDES-BENZ	22305511
MERCEDES-BENZ	A0012307311
MERCEDES-BENZ	A0012308711
MERCEDES-BENZ	A0022305511

DCP17056	OE
mitsubishi	7813A059
SMART	1222300011
SMART	A1222300011

DCP17057	OE
MERCEDES-BENZ	22300911
MERCEDES-BENZ	A0022300911

DCP17058	OE
MERCEDES-BENZ	12302511
MERCEDES-BENZ	12304811
MERCEDES-BENZ	12308411
MERCEDES-BENZ	22305411
MERCEDES-BENZ	A0012302511
MERCEDES-BENZ	A0012304811
MERCEDES-BENZ	A0012308411
MERCEDES-BENZ	A0022305411

DCP17059	OE
MERCEDES-BENZ	12302011
MERCEDES-BENZ	12305211
MERCEDES-BENZ	12308211
MERCEDES-BENZ	A0012302011
MERCEDES-BENZ	A0012305211
MERCEDES-BENZ	A0012308211

DCP17060	OE
MERCEDES-BENZ	22301211
MERCEDES-BENZ	22306711
MERCEDES-BENZ	A0022301211
MERCEDES-BENZ	A0022306711

DCP17062	OE
MERCEDES-BENZ	12304711
MERCEDES-BENZ	12308311
MERCEDES-BENZ	22305311
MERCEDES-BENZ	A0012304711
MERCEDES-BENZ	A0012308311
MERCEDES-BENZ	A0022305311

DCP17063	OE
MERCEDES-BENZ	12307411
MERCEDES-BENZ	12308811
MERCEDES-BENZ	22302111
MERCEDES-BENZ	22305611
MERCEDES-BENZ	2308811
MERCEDES-BENZ	A0002308811
MERCEDES-BENZ	A0012307411
MERCEDES-BENZ	A0012308811
MERCEDES-BENZ	A0022302111
MERCEDES-BENZ	A0022305611

DCP17064	OE
MERCEDES-BENZ	12302811
MERCEDES-BENZ	2302811
MERCEDES-BENZ	A0002302811
MERCEDES-BENZ	A0012302811

DCP17065	OE
MERCEDES-BENZ	22300511
MERCEDES-BENZ	A0022300511

DCP17067	OE
MERCEDES-BENZ	12308611
MERCEDES-BENZ	A0012308611

DCP17068	OE
MERCEDES-BENZ	12308111
MERCEDES-BENZ	A0012308111

DCP17070	OE
MERCEDES-BENZ	12303511
MERCEDES-BENZ	12309011
MERCEDES-BENZ	22301311
MERCEDES-BENZ	22304711
MERCEDES-BENZ	A0012303511
MERCEDES-BENZ	A0012309011
MERCEDES-BENZ	A0022301311
MERCEDES-BENZ	A0022304711

DCP17071	OE
MERCEDES-BENZ	12303611
MERCEDES-BENZ	12309111
MERCEDES-BENZ	22301411
MERCEDES-BENZ	22304811
MERCEDES-BENZ	A0012303611
MERCEDES-BENZ	A0012309111
MERCEDES-BENZ	A0022301411
MERCEDES-BENZ	A0022304811

DCP17072	OE
MERCEDES-BENZ	22301911
MERCEDES-BENZ	A0022301911

DCP17073	OE
MERCEDES-BENZ	HVV0002300011
MERCEDES-BENZ	HVV0002300111
MERCEDES-BENZ	HVV0002300311
VOLKSWAGEN	2E0820803B
VOLKSWAGEN	2E0820803C
VOLKSWAGEN	2E0820803D

DCP17075	OE
MERCEDES-BENZ	12301711
MERCEDES-BENZ	A0012301711

DCP17076	OE
MERCEDES-BENZ	12301011
MERCEDES-BENZ	A0012301011

DCP17080	OE
MERCEDES-BENZ	2307611
MERCEDES-BENZ	A0002307611

DCP17084	OE
MERCEDES-BENZ	9062300111
MERCEDES-BENZ	A9062300111

DCP17086	OE
MERCEDES-BENZ	12305711
MERCEDES-BENZ	12307911
MERCEDES-BENZ	A0012305711
MERCEDES-BENZ	A0012307911

DCP17087	OE
MERCEDES-BENZ	12305011
MERCEDES-BENZ	A0012305011

DCP17090	OE
MERCEDES-BENZ	12301311
MERCEDES-BENZ	A0012301311

DCP17092	OE
MERCEDES-BENZ	5412301111
MERCEDES-BENZ	A5412301111

DCP17100	OE
MERCEDES-BENZ	22303111
MERCEDES-BENZ	A0022303111

DCP17101	OE
MERCEDES-BENZ	22303011
MERCEDES-BENZ	A0022303011

DCP17102	OE
MERCEDES-BENZ	12303211
MERCEDES-BENZ	A0012303211

DCP17103	OE
MERCEDES-BENZ	12308011
MERCEDES-BENZ	A0012308011

DCP17104	OE
MERCEDES-BENZ	22303211
MERCEDES-BENZ	A0022303211

DCP17105	OE
MERCEDES-BENZ	22305111
MERCEDES-BENZ	A0022305111

DCP17106	OE
MERCEDES-BENZ	22306811
MERCEDES-BENZ	A0022306811

DCP17107	OE
MERCEDES-BENZ	22306511
MERCEDES-BENZ	A0022306511

DCP17108	OE
MERCEDES-BENZ	12302611
MERCEDES-BENZ	A0012302611

DCP17109	OE
MERCEDES-BENZ	32302311
MERCEDES-BENZ	A0032302311

DCP17110	OE
MERCEDES-BENZ	12305411
MERCEDES-BENZ	A0012305411

DCP17111	OE
MERCEDES-BENZ	12306211
MERCEDES-BENZ	A0012306211

DCP17112	OE
MERCEDES-BENZ	32304811
MERCEDES-BENZ	A0032304811

DCP17113	OE
MERCEDES-BENZ	4572300111
MERCEDES-BENZ	A4572300111

DCP17114	OE
MERCEDES-BENZ	2308011
MERCEDES-BENZ	A0002308011

DCP17115	OE
MERCEDES-BENZ	12304911
MERCEDES-BENZ	A0012304911

DCP17119	OE
MERCEDES-BENZ	12301911
MERCEDES-BENZ	A0012301911

DCP17120	OE
MERCEDES-BENZ	22303811
MERCEDES-BENZ	A0022303811

DCP17121	OE
MERCEDES-BENZ	12306911
MERCEDES-BENZ	A0012306911

DCP17122	OE
MERCEDES-BENZ	12307111
MERCEDES-BENZ	A0012307111

DCP17125	OE
MERCEDES-BENZ	4572300411
MERCEDES-BENZ	A4572300411

DCP17126	OE
MERCEDES-BENZ	22306211
MERCEDES-BENZ	A0022306211

DCP17127	OE
MERCEDES-BENZ	22307511
MERCEDES-BENZ	A0022307511

DCP17128	OE
MERCEDES-BENZ	12305111
MERCEDES-BENZ	A0012305111

DCP17129	OE
MERCEDES-BENZ	22305711
MERCEDES-BENZ	A0022305711

A/C Components

Cross Reference Chart – Short Code > OE

DCP17130	OE
MERCEDES-BENZ	22306611
MERCEDES-BENZ	A0022306611

DCP17131	OE
MERCEDES-BENZ	22308111
MERCEDES-BENZ	A0022308111

DCP17132	OE
MERCEDES-BENZ	22307711
MERCEDES-BENZ	A0022307711

DCP17133	OE
MERCEDES-BENZ	12304111
MERCEDES-BENZ	A0012304111

DCP17134	OE
MERCEDES-BENZ	22301011
MERCEDES-BENZ	A0022301011

DCP17135	OE
MERCEDES-BENZ	22302311
MERCEDES-BENZ	A0022302311

DCP17138	OE
MERCEDES-BENZ	22305811
MERCEDES-BENZ	A0022305811

DCP17139	OE
MERCEDES-BENZ	22308011
MERCEDES-BENZ	A0022308011

DCP17140	OE
MERCEDES-BENZ	32308511
MERCEDES-BENZ	A0032308511

DCP17142	OE
MERCEDES-BENZ	22300711
MERCEDES-BENZ	A0022300711

DCP17143	OE
MERCEDES-BENZ	22308211
MERCEDES-BENZ	A0022308211

DCP17501	OE
CLAAS	796999.1
CLAAS	7969991
CLAAS	9062302011
CLAAS	A9062302011

DCP17503	OE
CLAAS	4572300711
CLAAS	A4572300711

DCP17505	OE
CLAAS	4572300211
CLAAS	A4572300211

DCP17508	OE
MERCEDES-BENZ	5412300711
MERCEDES-BENZ	A5412300711

DCP17B29	OE
MERCEDES-BENZ	2343711
MERCEDES-BENZ	A0002343711

DCP17B35	OE
MERCEDES-BENZ	2343111
MERCEDES-BENZ	A0002343111

DCP17C33	OE
MERCEDES-BENZ	2340128
MERCEDES-BENZ	A0002340128

DCP17C34	OE
MERCEDES-BENZ	5412300128
MERCEDES-BENZ	5412300428
MERCEDES-BENZ	5412300728
MERCEDES-BENZ	5412300828
MERCEDES-BENZ	5412301028
MERCEDES-BENZ	A5412300128
MERCEDES-BENZ	A5412300428
MERCEDES-BENZ	A5412300728
MERCEDES-BENZ	A5412300828
MERCEDES-BENZ	A5412301028

DCP17C36	OE
MERCEDES-BENZ	5412300028
MERCEDES-BENZ	5412300928
MERCEDES-BENZ	A5412300028
MERCEDES-BENZ	A5412300928

DCP17K37	OE
MERCEDES-BENZ	5412301411
MERCEDES-BENZ	5412301511
MERCEDES-BENZ	A5412301411
MERCEDES-BENZ	A5412301511

DCP20001	OE
GM	90457635

DCP20003	OE
GM	24428118
GM	90507617
OPEL	1854066
OPEL	1854148

DCP20004	OE
GM	24416177
GM	24430230
GM	9122119
OPEL	1854096
OPEL	6854000

DCP20005	OE
GM	24430319
OPEL	1854097
OPEL	1854121
OPEL	6854001

DCP20006	OE
GM	90564976
OPEL	1854084
OPEL	9241681

DCP20021	OE
GM	55701200
GM	93190812
OPEL	6854091
OPEL	6854102

DCP20022	OE
FIAT	51803075
FIAT	55702161
FIAT	55703917
GM	55703721
GM	93190815
OPEL	6854093
OPEL	6854104

DCP20023	OE
FIAT	55702661
GM	93190814
OPEL	6854103

DCP20030	OE
GM	24443138

DCP21012	OE
CITROEN/PEUGEOT	9659875480
CITROEN/PEUGEOT	9676443980

DCP21014	OE
CITROEN/PEUGEOT	6453 WH
CITROEN/PEUGEOT	6453WH
CITROEN/PEUGEOT	6487 40
CITROEN/PEUGEOT	648740
CITROEN/PEUGEOT	9659875580

DCP23002	OE
RENAULT	5010284917

DCP23025	OE
RENAULT	7701474008

DCP23030	OE
RENAULT	8200939386

DCP23031	OE
RENAULT	8200956574

DCP23032	OE
RENAULT	8200958328

DCP23530	OE
RENAULT	7700038545
RENAULT AGRICULTURE	1028683.1
RENAULT AGRICULTURE	10286831

DCP23531	OE
RENAULT	7700042614
RENAULT AGRICULTURE	1032752.1
RENAULT AGRICULTURE	10327521

DCP23535	OE
RENAULT	7700053414
RENAULT	7700053474
RENAULT AGRICULTURE	1043536.1
RENAULT AGRICULTURE	10435361

DCP23537	OE
RENAULT AGRICULTURE	1101155.0
RENAULT AGRICULTURE	1101155.1
RENAULT AGRICULTURE	11011550
RENAULT AGRICULTURE	11011551

DCP23538	OE
RENAULT	7700038094

DCP24001	OE
LAND ROVER	JPB010032
LAND ROVER	JPB10032

DCP24002	OE
LAND ROVER	JPB101154
LAND ROVER	JPB101430A
LAND ROVER	JPB101470

DCP24003	OE
LAND ROVER	JPB000040A

DCP24004	OE
LAND ROVER	JPB101144
LAND ROVER	JPB101450

DCP24005	OE
LAND ROVER	JPB101161
LAND ROVER	JPB101460

DCP25001	OE
GM	4869483

DCP25001	OE
GM	5048095

DCP27001	OE
VOLKSWAGEN	6Q0820803D

DCP27002	OE
VOLKSWAGEN	6Q0820803G

DCP28001	OE
PORSCHE	94412600800

DCP28003	OE
PORSCHE	96412612101

DCP28004	OE
PORSCHE	96412612102

DCP28006	OE
PORSCHE	92812611301

DCP28008	OE
PORSCHE	99612601151
PORSCHE	99612601152

DCP28010	OE
PORSCHE	94812601100
PORSCHE	94812601101
VOLKSWAGEN	7L5820803
VOLKSWAGEN	7L5820803A

DCP28012	OE
PORSCHE	9A112601102

DCP28014	OE
PORSCHE	94812601102
PORSCHE	94812601103

DCP28016	OE
PORSCHE	99712601190

DCP32001	OE
VOLKSWAGEN	8D0260805K

DCP32002	OE
VOLKSWAGEN	1K0820803A
VOLKSWAGEN	1K0820803F

DCP32003	OE
VOLKSWAGEN	1K0820803J

DCP32005	OE
VOLKSWAGEN	6Q0820803K
VOLKSWAGEN	6Q0820803Q
VOLKSWAGEN	6Q0820808A
VOLKSWAGEN	6Q0820808C
VOLKSWAGEN	6Q0820808G

DCP32006	OE
VOLKSWAGEN	3D0820805B
VOLKSWAGEN	7H0820805
VOLKSWAGEN	7H0820805A
VOLKSWAGEN	7H0820805B
VOLKSWAGEN	7H0820805C
VOLKSWAGEN	7H0820805E
VOLKSWAGEN	7H0820805F
VOLKSWAGEN	7H0820805G
VOLKSWAGEN	7H0820805J

DCP32020	OE
VOLKSWAGEN	6Q0820803J
VOLKSWAGEN	6Q0820803P
VOLKSWAGEN	6Q0820808

A/C Components

Cross Reference Chart – Short Code > OE

DCP32020	OE
VOLKSWAGEN	6Q0820808B
VOLKSWAGEN	6Q0820808F

DCP32021	OE
VOLKSWAGEN	3D0820803B
VOLKSWAGEN	3D0820803G
VOLKSWAGEN	3D0820803H
VOLKSWAGEN	3D0820803J
VOLKSWAGEN	3D0820803P
VOLKSWAGEN	3D0820803T
VOLKSWAGEN	3D0820805C

DCP32022	OE
VOLKSWAGEN	7L6820803C
VOLKSWAGEN	7L6820803F
VOLKSWAGEN	7L6820803J
VOLKSWAGEN	7L6820803K
VOLKSWAGEN	7L6820803M
VOLKSWAGEN	7L6820803Q
VOLKSWAGEN	7L6820803T

DCP32023	OE
VOLKSWAGEN	7L6820803A
VOLKSWAGEN	7L6820803B

DCP32031	OE
VOLKSWAGEN	7L6820803D
VOLKSWAGEN	7L6820803G
VOLKSWAGEN	7L6820803L
VOLKSWAGEN	7L6820803P
VOLKSWAGEN	7L6820803S

DCP32045	OE
VOLKSWAGEN	1K0820803E
VOLKSWAGEN	1K0820803P
VOLKSWAGEN	1K0820859C
VOLKSWAGEN	1K0820859E
VOLKSWAGEN	1K0820859S

DCP32050	OE
VOLKSWAGEN	7E0820803

DCP32051	OE
VOLKSWAGEN	7L6820803E
VOLKSWAGEN	7L6820803H

DCP32052	OE
PORSCHE	95512601100
VOLKSWAGEN	3B0820803C

DCP32055	OE
VOLKSWAGEN	7P0820803E

DCP32056	OE
VOLKSWAGEN	5N0820803F

DCP40002	OE
HONDA	38810PDAE01
HONDA	38810-PDA-E01

DCP40003	OE
HONDA	38810RMAG02
HONDA	38810-RMA-G02

DCP40004	OE
HONDA	38810R06G01
HONDA	38810-R06-G01

DCP40012	OE
HONDA	38800RAAA01
HONDA	38800-RAA-AA01
HONDA	38810RBA006

DCP40012	OE
HONDA	38810-RBA-006

DCP45003	OE
MITSUBISHI	7813A132

DCP45004	OE
MITSUBISHI	7813A084

DCP45005	OE
MITSUBISHI	7813A085

DCP45006	OE
MITSUBISHI	7813A162

DCP45009	OE
MITSUBISHI	MR360816
MITSUBISHI	MR500876
MITSUBISHI	MR500958
MITSUBISHI	MR568289

DCP45010	OE
MITSUBISHI	MB918534

DCP47001	OE
SUZUKI	9520067D01
SUZUKI	95200-67D01

DCP47002	OE
SUZUKI	9520076G21
SUZUKI	95200-76G21

DCP49001	OE
DAIHATSU	88310B1070
DAIHATSU	88310-B1070
DAIHATSU	8832097401
DAIHATSU	88320-97401

DCP50001	OE
TOYOTA	883100D010
TOYOTA	88310-0D010
TOYOTA	883100D140
TOYOTA	88310-0D140
TOYOTA	883100D141
TOYOTA	88310-0D141

DCP50002	OE
TOYOTA	8831052341
TOYOTA	88310-52341

DCP50003	OE
TOYOTA	8831052371
TOYOTA	88310-52371

DCP50004	OE
TOYOTA	883100D090
TOYOTA	88310-0D090
TOYOTA	883100D091
TOYOTA	88310-0D091
TOYOTA	883100D180
TOYOTA	88310-0D180
TOYOTA	8831052401
TOYOTA	88310-52401
TOYOTA	8832052080
TOYOTA	88320-52080

DCP50005	OE
TOYOTA	8831052421
TOYOTA	88310-52421

DCP50006	OE
TOYOTA	8831052381
TOYOTA	88310-52381

DCP50006	OE
TOYOTA	8832052090
TOYOTA	88320-52090

DCP50007	OE
TOYOTA	8831052351
TOYOTA	88310-52351
TOYOTA	8832052400
TOYOTA	88320-52400

DCP50009	OE
TOYOTA	883100D071
TOYOTA	88310-0D071

DCP50010	OE
TOYOTA	8831002270
TOYOTA	88310-02270
TOYOTA	883101A620
TOYOTA	88310-1A620

DCP50011	OE
TOYOTA	8831002182
TOYOTA	88310-02182
TOYOTA	8831002251
TOYOTA	88310-02251
TOYOTA	8831002320
TOYOTA	88310-02320
TOYOTA	883101A582
TOYOTA	88310-1A582
TOYOTA	883201A481
TOYOTA	88320-1A481

DCP50012	OE
TOYOTA	883101A523
TOYOTA	88310-1A523
TOYOTA	883201A491
TOYOTA	88320-1A491

DCP50013	OE
TOYOTA	8831002192
TOYOTA	88310-02192
TOYOTA	8831002330
TOYOTA	88310-02330
TOYOTA	8831013032
TOYOTA	88310-13032

DCP50015	OE
TOYOTA	8831002180
TOYOTA	88310-02180
TOYOTA	883101A580
TOYOTA	88310-1A580

DCP50020	OE
TOYOTA	8831005040
TOYOTA	88310-05040
TOYOTA	8831063020
TOYOTA	88310-63020
TOYOTA	8832063010
TOYOTA	88320-63010

DCP50021	OE
TOYOTA	883102B590
TOYOTA	88310-2B590
TOYOTA	883202B400
TOYOTA	88320-2B400

DCP50022	OE
TOYOTA	8831005050
TOYOTA	88310-05050
TOYOTA	8832063020
TOYOTA	88320-63020

DCP50023	OE
TOYOTA	883102B550
TOYOTA	88310-2B550
TOYOTA	883202B350
TOYOTA	88320-2B350

DCP50024	OE
TOYOTA	883102B560
TOYOTA	88310-2B560
TOYOTA	883202B360
TOYOTA	88320-2B360

DCP50025	OE
TOYOTA	883102B640
TOYOTA	88310-2B640

DCP50026	OE
BMW	64526935613
TOYOTA	883102B660
TOYOTA	88310-2B660
TOYOTA	883202B410
TOYOTA	88320-2B410

DCP50030	OE
TOYOTA	8831042200
TOYOTA	88310-42200
TOYOTA	8832042100
TOYOTA	88320-42100

DCP50031	OE
TOYOTA	8831042070
TOYOTA	88310-42070
TOYOTA	8832042050
TOYOTA	88320-42050

DCP50032	OE
TOYOTA	8831042210
TOYOTA	88310-42210
TOYOTA	8832042110
TOYOTA	88320-42110

DCP50033	OE
TOYOTA	8831042180
TOYOTA	88310-42180
TOYOTA	8832042080
TOYOTA	88320-42080

DCP50040	OE
TOYOTA	8831006130
TOYOTA	88310-06130
TOYOTA	8831006140
TOYOTA	88310-06140
TOYOTA	8831006150A
TOYOTA	88310-06150-A
TOYOTA	8831006160
TOYOTA	88310-06160
TOYOTA	8831006170A
TOYOTA	88310-06170-A
TOYOTA	8831048040
TOYOTA	88310-48040
TOYOTA	8831048040A
TOYOTA	88310-48040-A

DCP50041	OE
TOYOTA	8831033220
TOYOTA	88310-33220

DCP50042	OE
TOYOTA	8831033250
TOYOTA	88310-33250

DCP50050	OE
TOYOTA	883102B301

A/C Components

Cross Reference Chart – Short Code > OE

DCP50050	OE
TOYOTA	88310-2B301
TOYOTA	883102B470
TOYOTA	88310-2B470

DCP50060	OE
TOYOTA	883102B680
TOYOTA	88310-2B680

DCP50070	OE
TOYOTA	8831060460
TOYOTA	88310-60460

DCP50071	OE
TOYOTA	8831060770
TOYOTA	88310-60770

DCP50073	OE
TOYOTA	883106A010
TOYOTA	88310-6A010

DCP50074	OE
TOYOTA	883106A100
TOYOTA	88310-6A100

DCP50076	OE
TOYOTA	883106A140
TOYOTA	88310-6A140
TOYOTA	883106A141
TOYOTA	88310-6A141

DCP50078	OE
TOYOTA	8831035710
TOYOTA	88310-35710

DCP50080	OE
TOYOTA	8831028550
TOYOTA	88310-28550

DCP50081	OE
TOYOTA	8831028450
TOYOTA	88310-28450
TOYOTA	8832028350
TOYOTA	88320-28350

DCP50082	OE
TOYOTA	8831028530
TOYOTA	88310-28530

DCP50083	OE
TOYOTA	8831044220
TOYOTA	88310-44220

DCP50090	OE
TOYOTA	8831044140
TOYOTA	88310-44140

DCP50092	OE
TOYOTA	883100K110
TOYOTA	88310-0K110
TOYOTA	883100K112
TOYOTA	88310-0K112

DCP50093	OE
TOYOTA	883100K130
TOYOTA	88310-0K130
TOYOTA	883100K131
TOYOTA	88310-0K131
TOYOTA	883100K132
TOYOTA	88310-0K132

DCP50095	OE
TOYOTA	8831025220

DCP50095	OE
TOYOTA	88310-25220

DCP50097	OE
TOYOTA	8831035850
TOYOTA	88310-35850

DCP50114	OE
TOYOTA	883100F010
TOYOTA	88310-0F010

DCP50115	OE
TOYOTA	8831052020
TOYOTA	88310-52020
TOYOTA	8831052070
TOYOTA	88310-52070

DCP50116	OE
TOYOTA	8831052350
TOYOTA	88310-52350

DCP50120	OE
TOYOTA	8831005080
TOYOTA	88310-05080

DCP50121	OE
TOYOTA	8831005090
TOYOTA	88310-05090

DCP50122	OE
TOYOTA	8831005100
TOYOTA	88310-05100
TOYOTA	883100F021
TOYOTA	88310-0F021

DCP50123	OE
TOYOTA	8831005110
TOYOTA	88310-05110

DCP50124	OE
TOYOTA	8831005120
TOYOTA	88310-05120

DCP50220	OE
TOYOTA	8831044150
TOYOTA	88310-44150

DCP50221	OE
TOYOTA	8831044160
TOYOTA	88310-44160

DCP50222	OE
TOYOTA	8831044170
TOYOTA	88310-44170

DCP50223	OE
TOYOTA	8831044180
TOYOTA	88310-44180

DCP50224	OE
TOYOTA	8831044200
TOYOTA	88310-44200

DCP50225	OE
TOYOTA	8831044210
TOYOTA	88310-44210

DCP50226	OE
TOYOTA	8831028540
TOYOTA	88310-28540
TOYOTA	8832028370
TOYOTA	88320-28370

DCP50240	OE
TOYOTA	883100D230
TOYOTA	88310-0D230
TOYOTA	8831052590
TOYOTA	88310-52590

DCP50241	OE
TOYOTA	8831052492
TOYOTA	88310-52492

DCP50242	OE
TOYOTA	883102B720
TOYOTA	88310-2B720
TOYOTA	8831052551
TOYOTA	88310-52551

DCP50243	OE
TOYOTA	8831052601
TOYOTA	88310-52601

DCP50245	OE
TOYOTA	8831052481
TOYOTA	88310-52481

DCP50246	OE
TOYOTA	883100D201
TOYOTA	88310-0D201

DCP50248	OE
TOYOTA	883100D210
TOYOTA	88310-0D210

DCP50300	OE
TOYOTA	8831002390
TOYOTA	88310-02390
TOYOTA	883101A680
TOYOTA	88310-1A680

DCP50301	OE
TOYOTA	8831042250
TOYOTA	88310-42250

DCP50302	OE
TOYOTA	883101A660
TOYOTA	88310-1A660

DCP50304	OE
TOYOTA	883100D320
TOYOTA	88310-0D320
TOYOTA	883101A800
TOYOTA	88310-1A800

DCP50305	OE
TOYOTA	8831002720
TOYOTA	88310-02720
TOYOTA	883100D330
TOYOTA	88310-0D330
TOYOTA	883101A820
TOYOTA	88310-1A820

DCP50501	OE
TOYOTA	8832047030
TOYOTA	88320-47030
TOYOTA	8837047060
TOYOTA	88370-47060

DCP50502	OE
TOYOTA	8837047030
TOYOTA	88370-47030
TOYOTA	8837047031
TOYOTA	88370-47031

DCP50503	OE
TOYOTA	8837047010
TOYOTA	88370-47010

DCP51000	OE
TOYOTA	8831053040
TOYOTA	88310-53040
TOYOTA	8832053020
TOYOTA	88320-53020

DCP51005	OE
TOYOTA	8837030020
TOYOTA	88370-30020
TOYOTA	8837030021
TOYOTA	88370-30021

DCP51006	OE
TOYOTA	8837030030
TOYOTA	88370-30030

DCP51007	OE
TOYOTA	8837048030
TOYOTA	88370-48030

DCP51010	OE
TOYOTA	8837047050
TOYOTA	88370-47050

DCP51011	OE
TOYOTA	8837076020
TOYOTA	88370-76020

DCP51012	OE
TOYOTA	8837033020
TOYOTA	88370-33020

DCP99001	OE
JEEP	55036151
JEEP	55036151G
JEEP	55036151-G

DCP99002	OE
JEEP	56006551
JEEP	56006551H
JEEP	56006551-H

DCP99003	OE
JEEP	55035993AB

DCP99004	OE
JEEP	55036412

DCP99005	OE
JEEP	35232010F

DCP99500	OE
FENDT	G205.550.020.010
FENDT	G205550020010

DCP99502	OE
FENDT	G311.550.020.100
FENDT	G311550020100

DCP99504	OE
JOHN DEERE	AZ44541

DCP99505	OE
JOHN DEERE	AL153386
JOHN DEERE	AL174137
JOHN DEERE	AL78779

DCP99506	OE
FENDT	G199.550.020.010

A/C Components

Cross Reference Chart – Short Code > OE

DCP99506	OE
FENDT	G199550020010

DCP99510	OE
JOHN DEERE	RE46609

DCP99511	OE
JOHN DEERE	AT172975

DCP99512	OE
JOHN DEERE	AL154203
JOHN DEERE	AL174136
JOHN DEERE	AL176857

DCP99513	OE
JOHN DEERE	AL176858

DCP99515	OE
JOHN DEERE	RE12514

DCP99516	OE
JOHN DEERE	RE69716

DCP99517	OE
JOHN DEERE	AH169875

DCP99518	OE
FENDT	G117551020110

DCP99803	OE
CATERPILLAR	2316984
CATERPILLAR	23169-84

DCP99803	OE
FENDT	199551020010
FENDT	205550020010
FENDT	385551020010
FENDT	G199.551.020.010
FENDT	G205.550.020.010
FENDT	G385.551.020.010